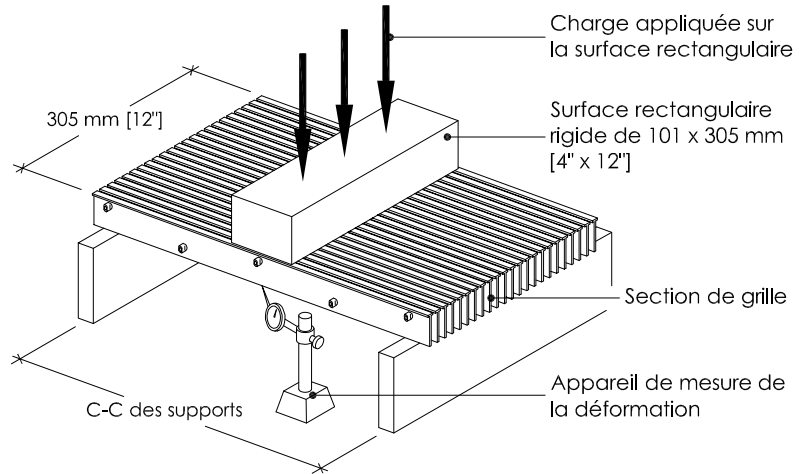


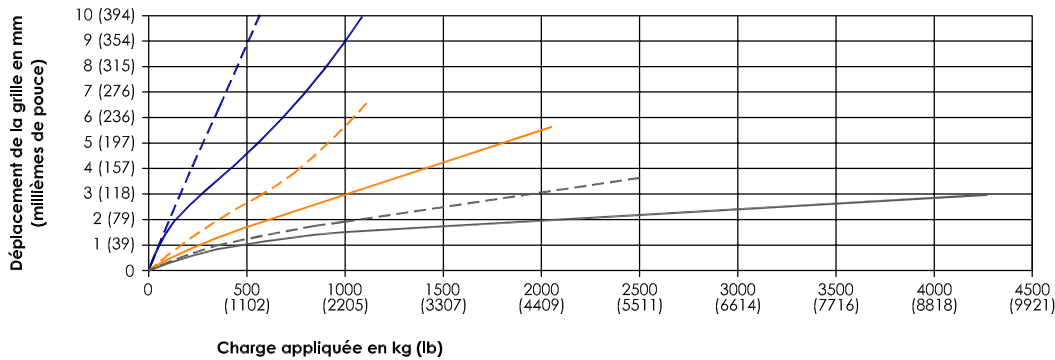
Tests de déformation

Le graphique suivant montre la déformation élastique* de sections de grilles soumises à une charge répartie sur une surface rectangulaire rigide de 101 X 305 mm (4" X 12"), voir le dessin ci-dessous. Ce type de grille a été testé** à différents centres-centres de supports, soit à 203, 356 et 508 mm (8", 14" et 20") sur des sections de 305 mm (12") de large. Au-delà des mesures montrées sur ce graphique, les sections de grilles auront une déformation permanente.

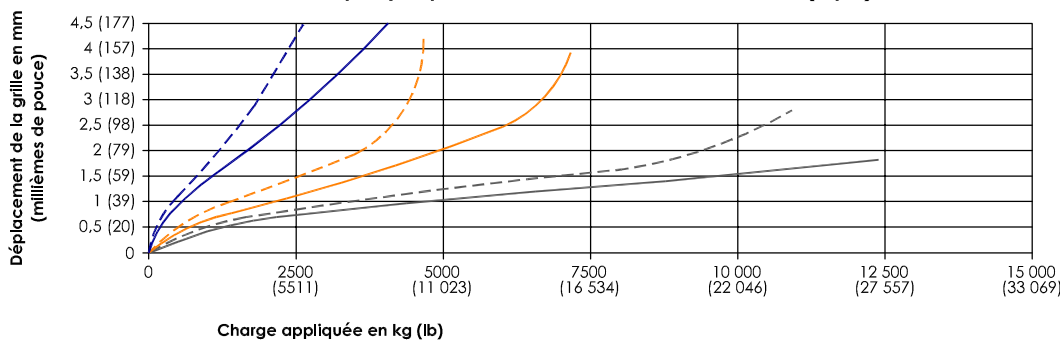
- * Déformation élastique : lorsque la charge est retirée, la grille reprend sa position initiale.
- ** Tests réalisés par le Laboratoire de métallurgie du CÉGEP de Lévis-Lauzon à l'aide d'une presse de traction et de compression (SATEC Système inc. - capacité de 60000 lbs).



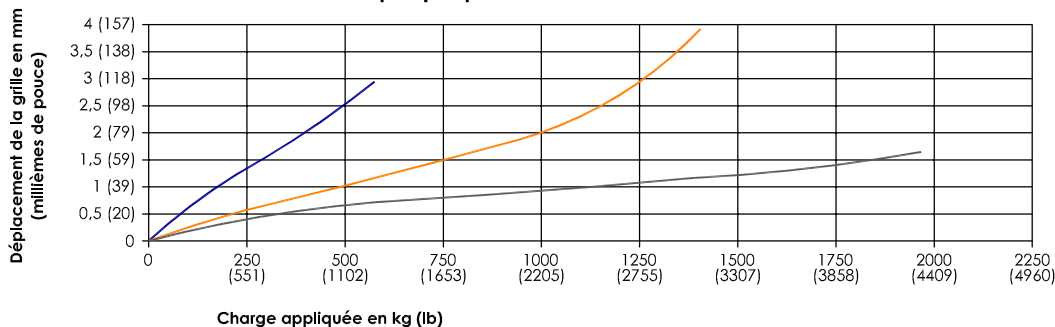
Graphique pour modèles à lames de 25 mm et 30 mm (1 po et 1 ¼ po)



Graphique pour modèles à lames de 51 mm (2 po)



Graphique pour modèles AT-4000 et AT-5000



LÉGENDE	
Lames non-striées :	—
Lames striées :	- - -
Supports aux :	
508 mm (20 po) :	— (Blue)
356 mm (14 po) :	— (Orange)
203 mm (8 po) :	— (Grey)