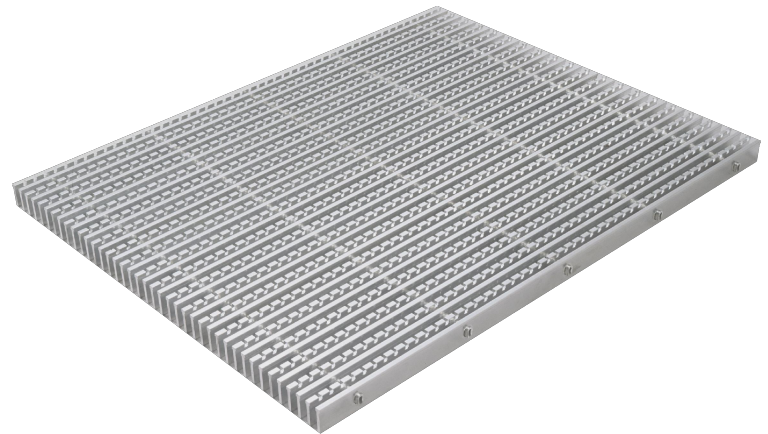


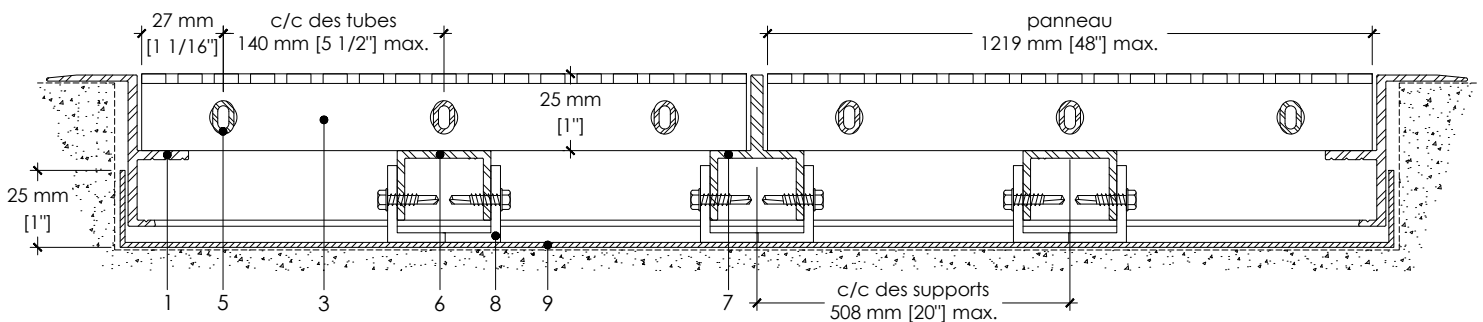
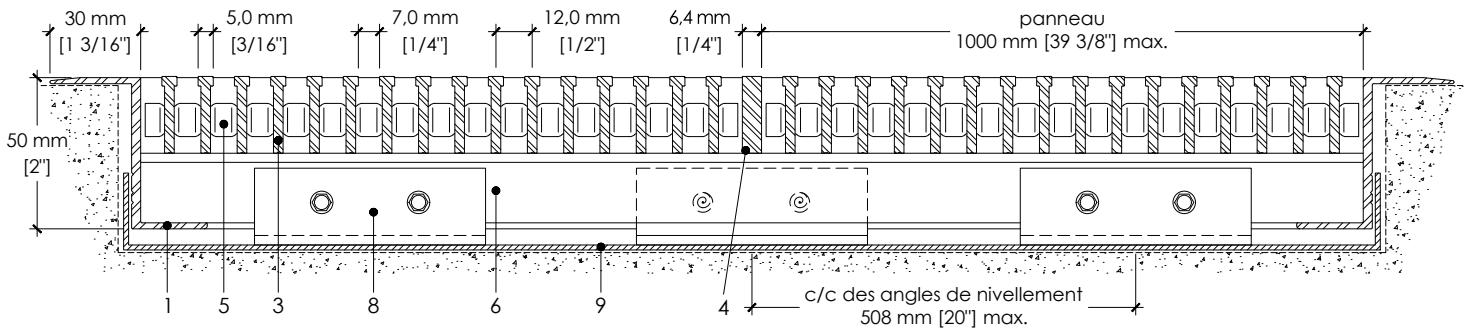
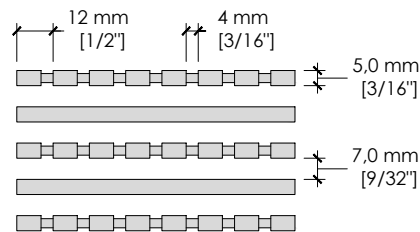
Spécifications standard

Matériel de la lame	Aluminium 6061-T6
Matériel du cadre	Aluminium 6063-T5
Matériel du tube	Aluminium 6063-T831
Hauteur du cadre	50,0 mm (1,968")
Hauteur du panneau	25,4 mm (1")
Épaisseur de la lame	3,18 mm (0,125")
Épaisseur du cadre	3,0 mm (0,118")
Diamètre du tube	9,53 mm (0,375")
Espace libre entre les lames	7,0 mm (0,276")
Centre en centre des lames	13,8 mm (0,543")
Fini	Aluminium Naturel
Poids approximatif (bassin inclus)	7 lbs / pi ²

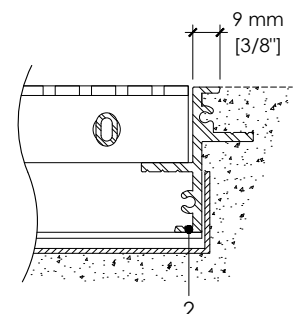


Charge maximale supportée avant déformation

Supports aux 203 mm [8"] c/c	2200 Kg [4850 lbs]
Supports aux 356 mm [14"] c/c	800 Kg [1764 lbs]
Supports aux 508 mm [20"] c/c	400 Kg [882 lbs]

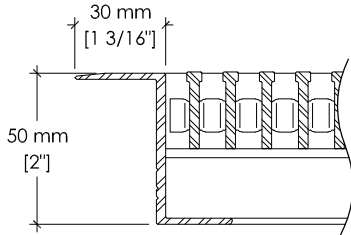


- 1- Cadre à bordure 3 mm [1/8"] d'épaisseur.
- 2- Cadre à ancrage 3 mm [1/8"] d'épaisseur (Peinture de protection sur les surfaces en contact avec le béton).
- 3- Lame en forme de "T" de 5 x 25 x 3 mm [3/16" x 1" x 1/8"], striées aux 12 mm [1/2"], en alternance avec lames non striées. L'espacement est de 7 mm [9/32"].
- 4- Plat de division de 6,4 mm [1/4"] d'épaisseur
- 5- Tube de retenue Ø 9 mm [3/8"], pressé et refoulé à tous les 140 mm [5 1/2"] c-c max.
- 6- Support de panneaux.
- 7- Séparateur de panneaux.
- 8- Angle de nivellement de 19 x 25 x 3 x 76 mm [3/4" x 1" x 1/8" x 3"], installé en quinconce.
- 9- Bassin de retenue optionnel (voir accessoires disponibles).

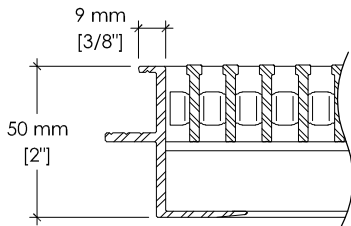


Cadres disponibles

Cadre à bordure



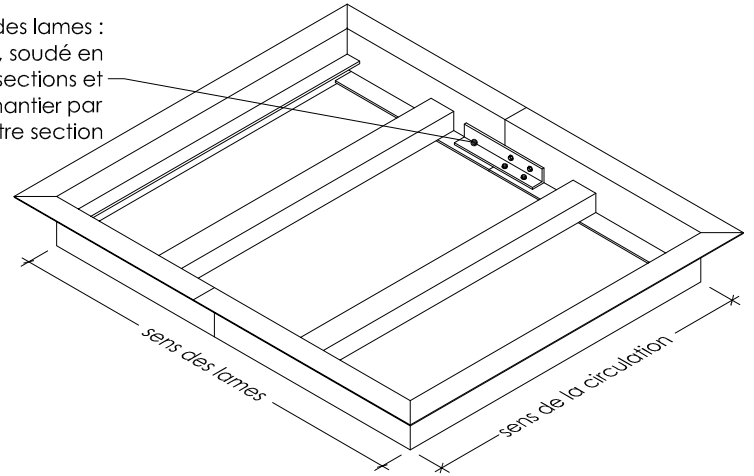
Cadre à ancrage



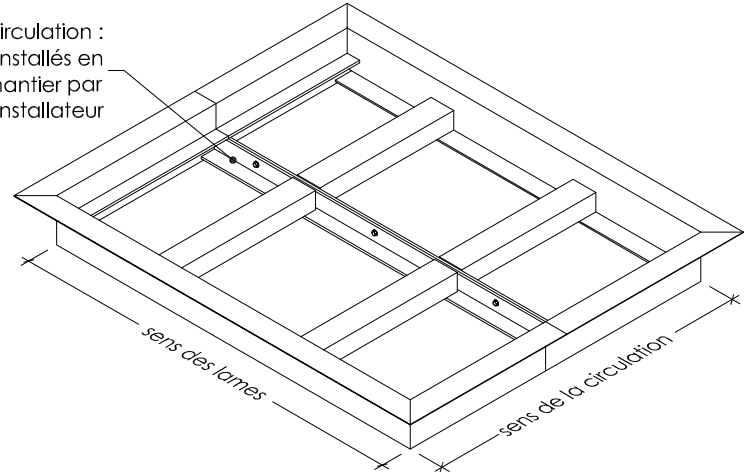
Joint mécanique du cadre

Si requis, selon les dimensions de l'entrée

Joint dans le sens des lames :
Angle de jonction, soudé en usine sur une des sections et à fixer au chantier par l'installateur sur l'autre section



Joint dans le sens de la circulation :
Angles de jonction installés en usine, à joindre au chantier par l'installateur

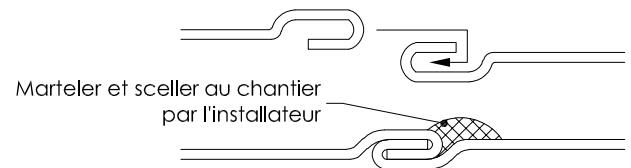


Bassins

- Sans bassin**
- Acier galvanisé calibre 26** 0,551 mm [0,022"]
- Acier galvanisé calibre 20** 1,006 mm [0,040"]
- Aluminium 3003H14, calibre 20** 0,813 mm [0,032"]
- Acier inoxydable 304, calibre 26** 0,475 mm [0,018"]
- Acier inoxydable 304, calibre 20** 0,953 mm [0,036"]
- Drain en laiton**
- Peinture de protection anti-corrosion à base d'alkyde**
Non-nécessaire sur les bassins en acier inoxydable
- Hauteur du bassin :** _____
Si autre que 25 mm [1"]
- Autres :** _____

Joint de bassin

À sceller au chantier



Projet

Nom : _____

Arch./Ing.: _____

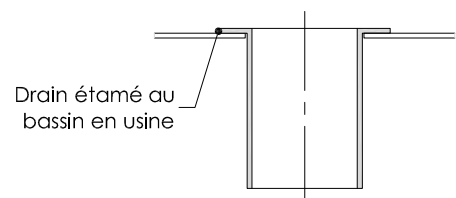
Entrepreneur.: _____

OF / # Commande : _____

Date : _____

Drain en laiton

Diamètre de 38 mm (1 1/2")
Longueur de 100 mm (4")

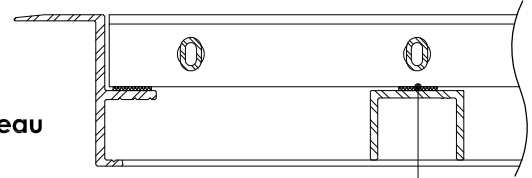


Accessoires disponibles

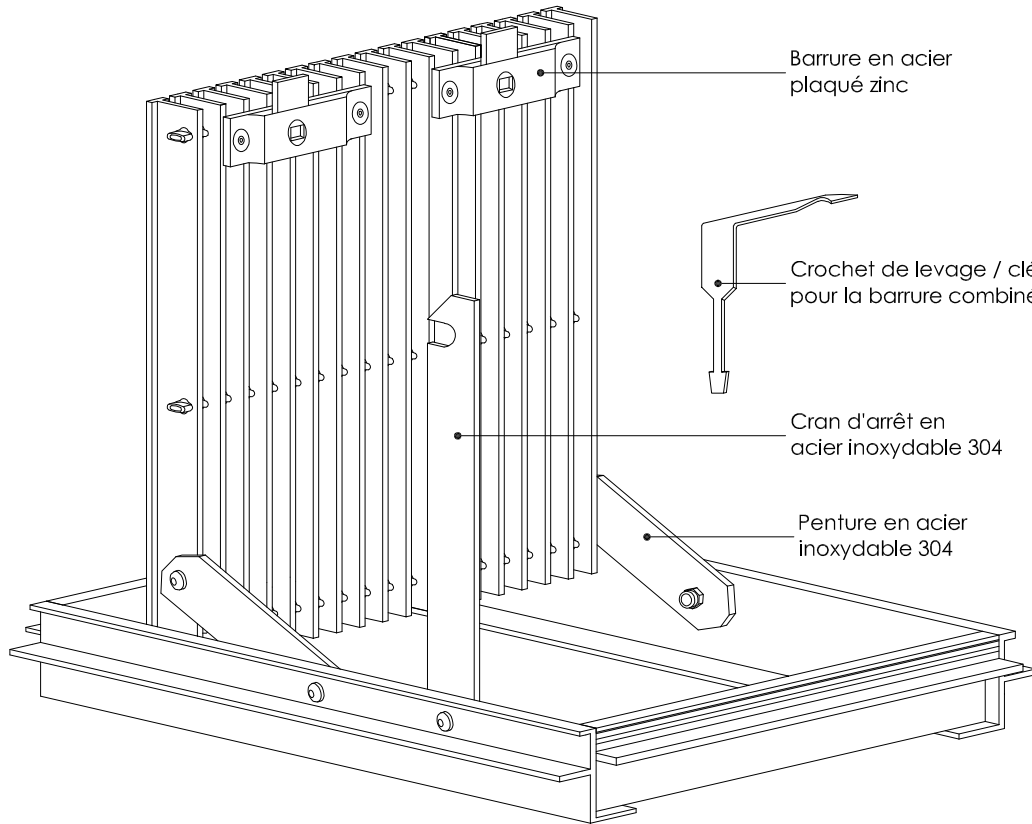
- Crochet de levage / clé pour la barrure combiné
Quantité : _____
- Coussin anti-bruit en néoprène
- Pentures et crans d'arrêt en acier inoxydable
- Pentures, crans d'arrêt en acier inoxydable et 2 barrures par panneau
- 2 barrures par panneau
- 4 barrures par panneau
- Blocs de fixation aux 4 coins
- Système HD (heavy Duty) pour charge excessive
pour les modèles de 2" seulement

Coussin anti-bruit en néoprène

Sur le cadre et les supports



Coussin anti-bruit
12.7 x 0.8 mm [1/2" x 1/32"]



Barrure en acier
plaqué zinc

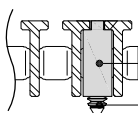
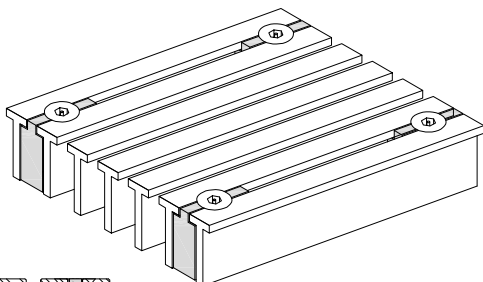
Crochet de levage / clé
pour la barrure combiné

Cran d'arrêt en
acier inoxydable 304

Penture en acier
inoxydable 304

Bloc de fixation aux 4 coins

Incluant vis fraisée

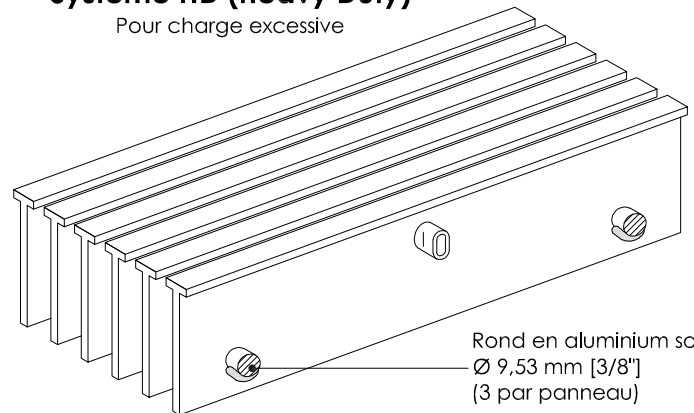


Bloc de fixation en aluminium

Vis fraisée en acier inoxydable #10 x 1/2"

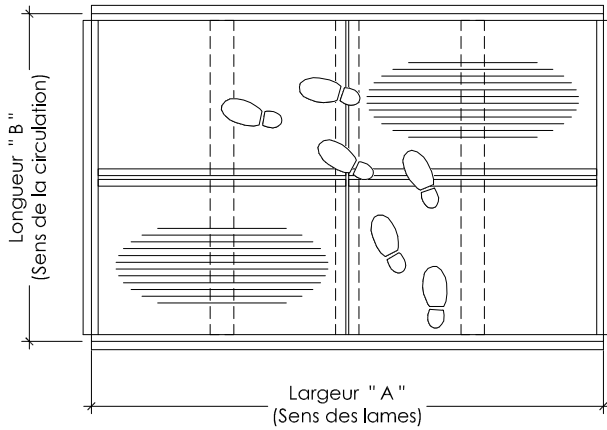
Système HD (heavy Duty)

Pour charge excessive

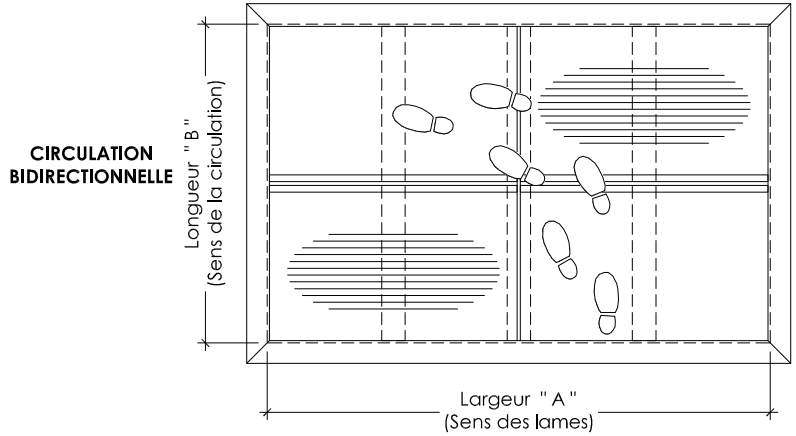


Rond en aluminium soudé
Ø 9,53 mm [3/8"]
(3 par panneau)

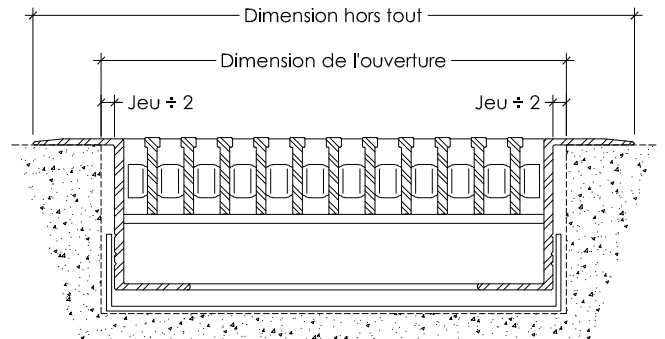
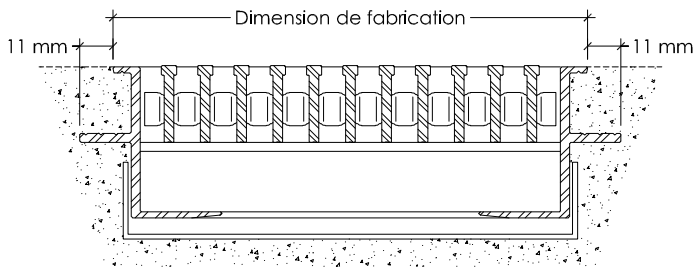
Cadre à ancrage



Cadre à bordure



Note : représentation schématique



Item	Qté	Cadre à ancrage		Cadre à bordure		c/c des supports max 508 mm (20")	
		Dimensions de fabrication		Dimensions <input type="checkbox"/> extérieur des flanges <input type="checkbox"/> de l'ouverture			Jeu (9 mm (3/8") minimum recommandé)
		Largeur "A" (Sens des lames)	Longueur "B" (Sens de la circulation)	Largeur "A" (Sens des lames)	Longueur "B" (Sens de la circulation)		