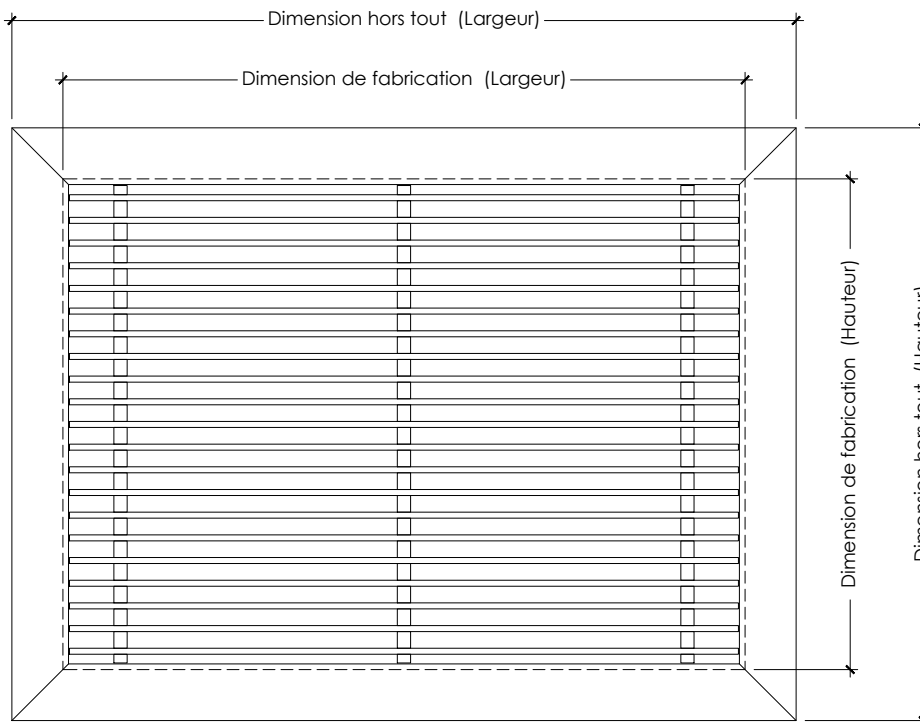
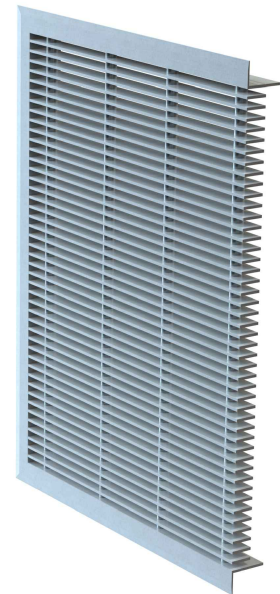
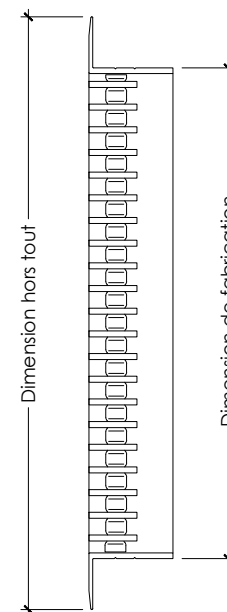


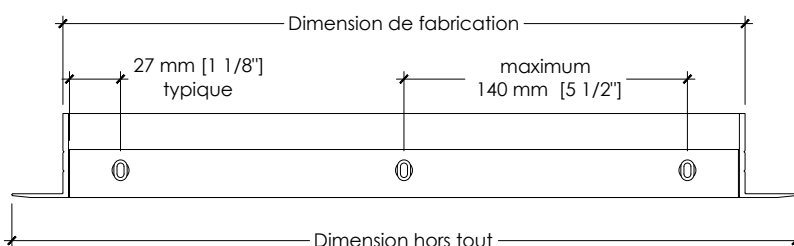
Spécifications standard	
Matériel du cadre et de la lame	Aluminium 6063-T5
Matériel du tube	Aluminium 6063-T831
Profondeur	44,45 mm (1,75")
Épaisseur de la lame	3,18 mm (0,125")
Épaisseur du cadre	3 mm (0,118")
Diamètre du tube	9,53 mm (0,375")
Espace libre entre les lames	8,82 mm (0,276")
Centre en centre des lames	12 mm (0,472")
Fini	Aluminium Naturel
Pourcentage d'air libre	67,27 %
Poids approximatif	4,40 lbs/pi ²



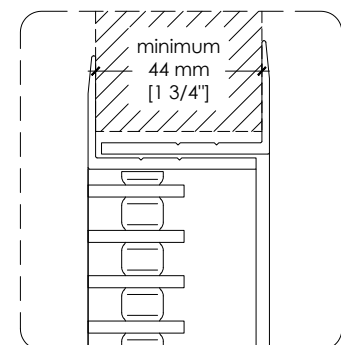
Élévation
(Vue de l'extérieur)



Coupe



Coupe



Détail
Cadre auxiliaire

Dimensions hors tout

 Dimensions de l'ouverture

 Dimensions de fabrication

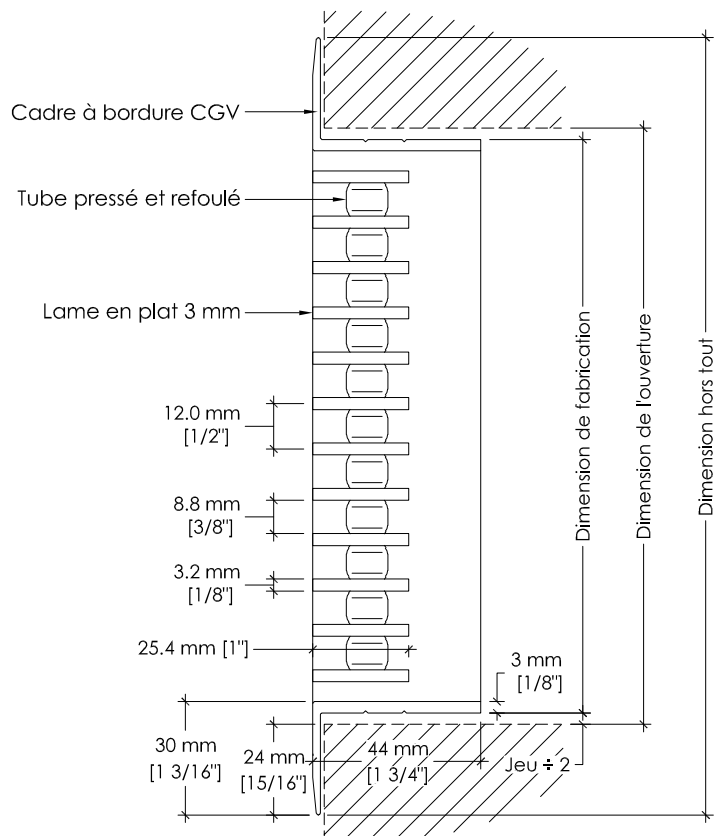
Item	Qté	Dimensions		Nombre de section		Jeu (6 mm (1/4") minimum recommandé)	Remarques
		Largeur "A"	Hauteur "B"	Large	Haut		

Finis disponibles

- Naturel
- Anodisé naturel 10 microns
- Anodisé naturel 18 microns
- Anodisé bronze pâle
- Anodisé bronze architectural
- Anodisé champagne
- Anodisé noir
- Peinture polyuréthane acrylique *
- Peinture liquide super durable *
- Émail cuit Duranar *
- Émail cuit Duranar XL *
- Peinture en poudre *

Couleur : _____

* Peint sur les surfaces visible de l'extérieur seulement



Grillages et accessoires

- Acier galvanisé (standard)
- Aluminium déployé
- Aluminium tissé
- Acier inoxydable
- Moustiquaire en aluminium tissé
- Moustiquaire en fibre de verre
- Moustiquaire en filtre média
- Cadre auxiliaire
- Autres : _____

Projet

Nom : _____

Arch./Ing.: _____

Entrepreneur : _____

OF / # Commande : _____

Date : _____