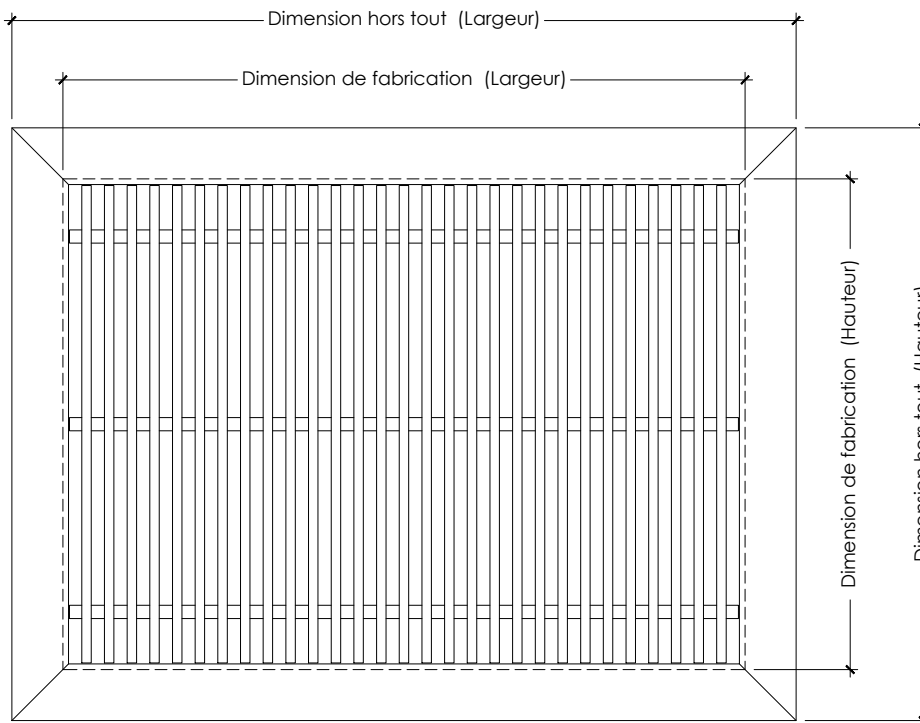
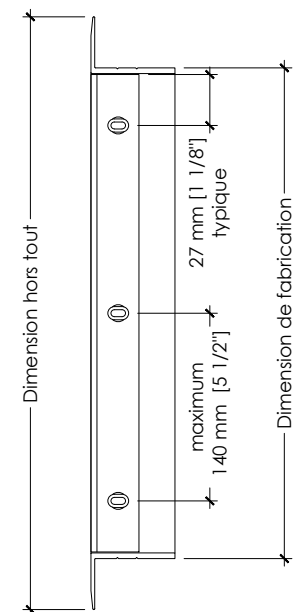


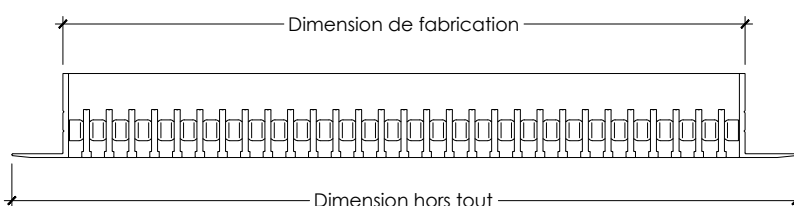
Spécifications standard	
Matériel du cadre et de la lame	Aluminium 6063-T5
Matériel du tube	Aluminium 6063-T831
Profondeur	44,45 mm (1,75")
Épaisseur de la lame	3,18 mm (0,125")
Épaisseur du cadre	3,00 mm (0,118")
Diamètre du tube	9,53 mm (0,375")
Espace libre entre les lames	7,00 mm (0,276")
Centre en centre des lames	12,00 mm (0,472")
Fini	Aluminium Naturel
Pourcentage d'air libre	53,66 %
Poids approximatif	5,05 lbs/pi ²



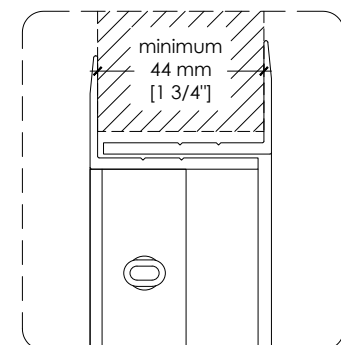
Élévation
(Vue de l'extérieur)



Coupe



Coupe



Détail
Cadre auxiliaire

Dimensions hors tout

 Dimensions de l'ouverture

 Dimensions de fabrication

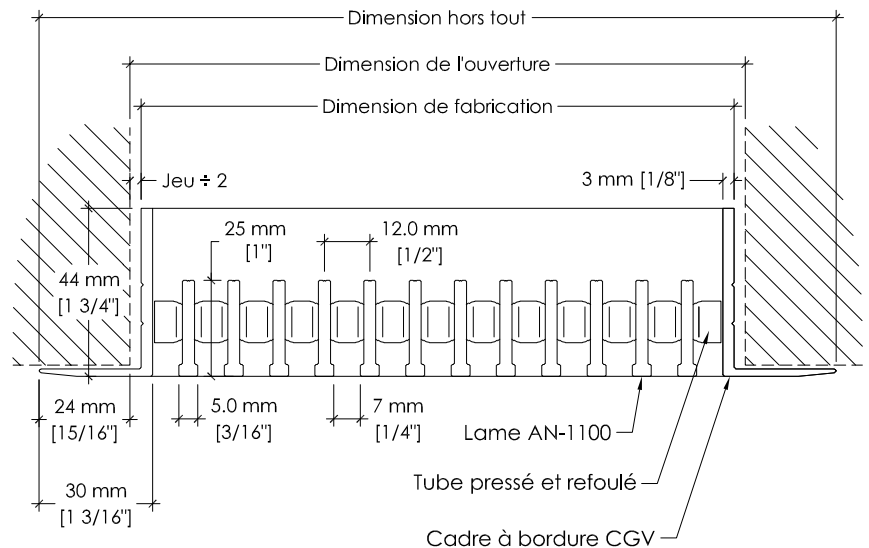
Item	Qté	Dimensions		Nombre de section		Jeu (6 mm (1/4") minimum recommandé)	Remarques
		Largeur "A"	Hauteur "B"	Large	Haut		

Finis disponibles

- Naturel
- Anodisé naturel 10 microns
- Anodisé naturel 18 microns
- Anodisé bronze pâle
- Anodisé bronze architectural
- Anodisé champagne
- Anodisé noir
- Peinture polyuréthane acrylique *
- Peinture liquide super durable *
- Émail cuit Duranar *
- Émail cuit Duranar XL *
- Peinture en poudre *

Couleur : _____

* Peint sur les surfaces visible de l'extérieur seulement



Grillages et accessoires

- Acier galvanisé (standard)
- Aluminium déployé
- Aluminium tissé
- Acier inoxydable
- Moustiquaire en aluminium tissé
- Moustiquaire en fibre de verre
- Moustiquaire en filtre média
- Cadre auxiliaire
- Autres : _____

Projet

Nom : _____

Arch./Ing.: _____

Entrepreneur : _____

OF / # Commande : _____

Date : _____