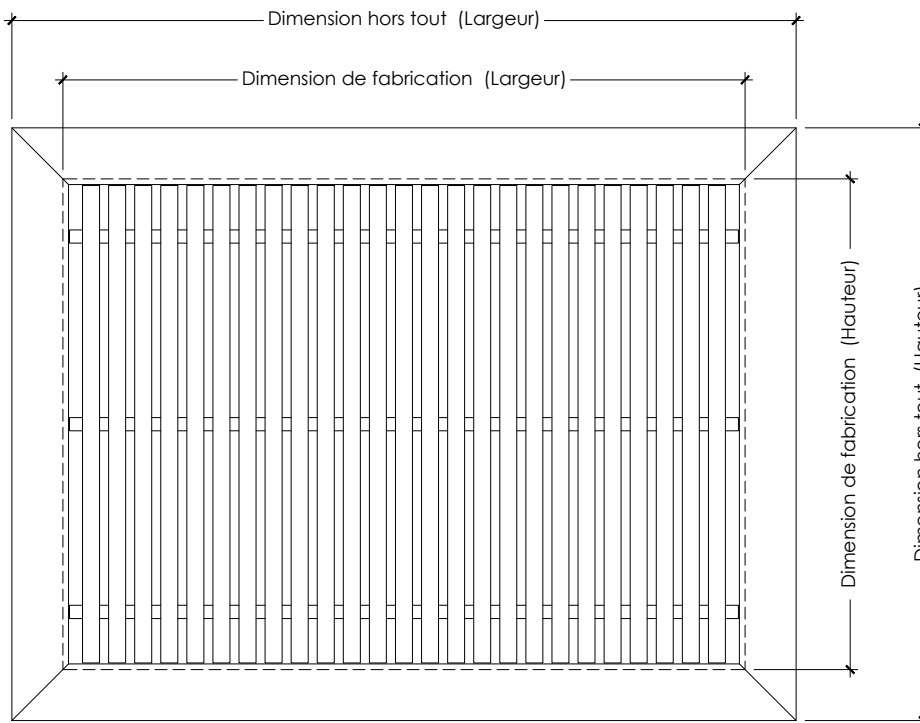
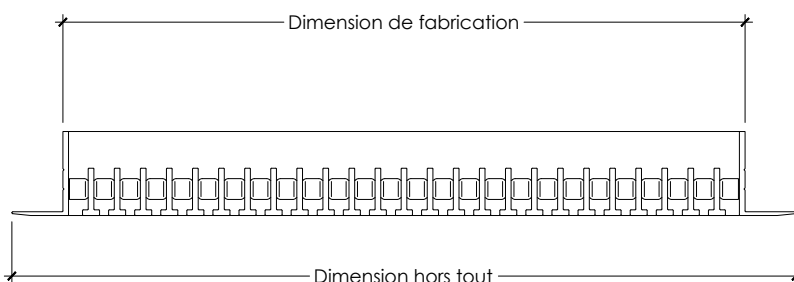
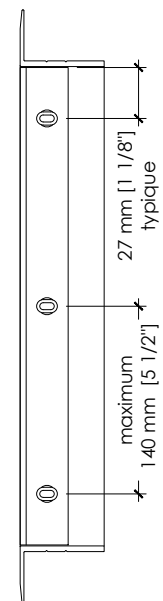


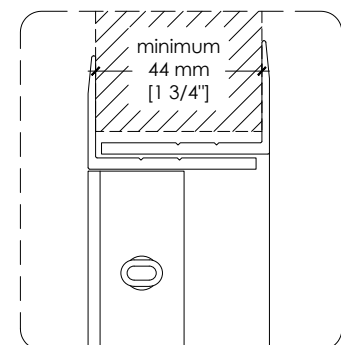
Spécifications standard	
Matériel du cadre et de la lame	Aluminium 6063-T5
Matériel du tube	Aluminium 6063-T831
Profondeur	44,45 mm (1,75")
Épaisseur de la lame	3,00 mm (0,118")
Épaisseur du cadre	3,00 mm (0,118")
Diamètre du tube	9,53 mm (0,375")
Espace libre entre les lames	4,80 mm (0,189")
Centre en centre des lames	13,8 mm (0,543")
Fini	Aluminium Naturel
Pourcentage d'air libre	32,38 %
Poids approximatif	4,37 lbs/pi <sup>2</sup>



**Élévation**  
(Vue de l'extérieur)



**Coupe**



**Détail**  
Cadre auxiliaire

Dimensions hors tout

Dimensions de l'ouverture

Dimensions de fabrication

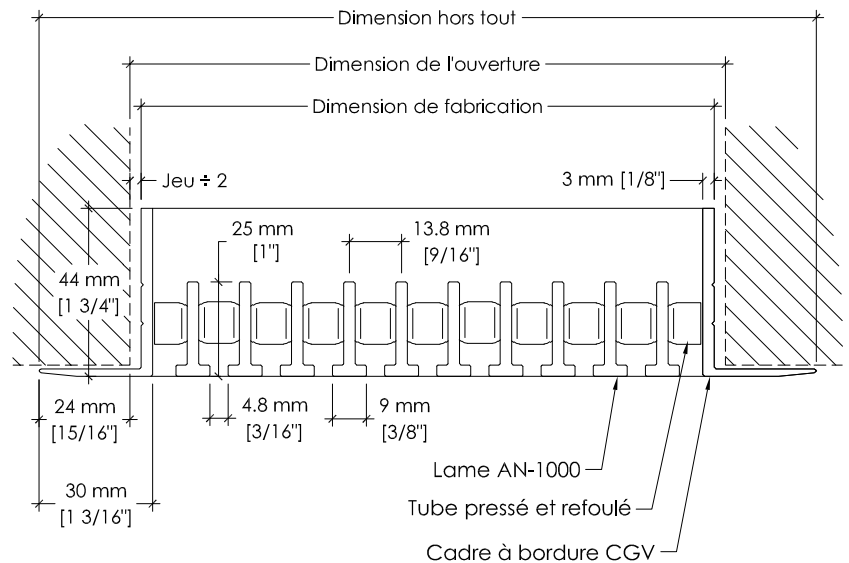
Item	Qté	Dimensions		Nombre de section		Jeu (6 mm (1/4") minimum recommandé)	Remarques
		Largeur "A"	Hauteur "B"	Large	Haut		

## Finis disponibles

- Naturel
- Anodisé naturel 10 microns
- Anodisé naturel 18 microns
- Anodisé bronze pâle
- Anodisé bronze architectural
- Anodisé champagne
- Anodisé noir
- Peinture polyuréthane acrylique \*
- Peinture liquide super durable \*
- Émail cuit Duranar \*
- Émail cuit Duranar XL \*
- Peinture en poudre \*

Couleur : \_\_\_\_\_

\* Peint sur les surfaces visible de l'extérieur seulement



## Grillages et accessoires

- Acier galvanisé (standard)
- Aluminium déployé
- Aluminium tissé
- Acier inoxydable
- Moustiquaire en aluminium tissé
- Moustiquaire en fibre de verre
- Moustiquaire en filtre média
- Cadre auxiliaire
- Autres : \_\_\_\_\_

## Projet

Nom : \_\_\_\_\_

Arch./Ing.: \_\_\_\_\_

Entrepreneur : \_\_\_\_\_

# OF / # Commande : \_\_\_\_\_

Date : \_\_\_\_\_