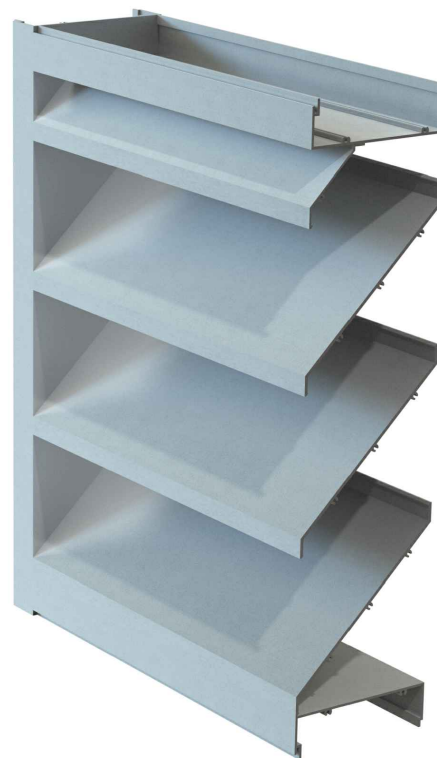
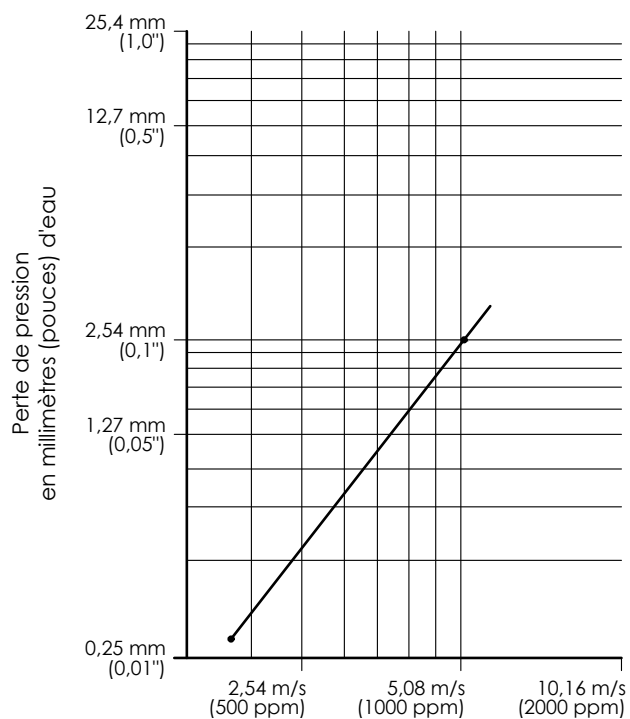


Performances (Pour une persienne de 1219 x 1219 mm)	
Pourcentage d'air libre	51,38 %
Surface d'air libre	8,22 pi ² (0,764 m ²)
Vitesse dans la surface libre au début de la pénétration d'eau @ 0,010 oz/pi ² (3,05 gr/m ²) =	775 ppm (3,94 m/s)
Vitesse dans la surface libre @ perte de pression 0,15 po H ₂ O (3,81 mm H ₂ O) =	1025 ppm (5,21 m/s)

Spécifications standard	
Matériel	Aluminium 6063-T5
Profondeur	152,4 mm (6")
Épaisseur de la lame	3,17 mm (0,125")
Épaisseur du cadre en "L"	2,50 mm (0,098")
Épaisseur du cadre en "U"	2,50 mm (0,098")
Angle des lames	44°
Centre en centre des lames	152,40 mm (6")
Grillage	Acier galvanisé
Fini	Aluminium Naturel
Montage	Mécanique
Quincaillerie	Acier zingué
Poids approximatif	4,23 lbs/pi ²



Perte de pression



Vitesse de l'air au travers de la surface libre en mètre par seconde (pieds par minute)

Surface Libre (pi² & m²)

Largeur de la persienne

po	12	18	24	30	36	42	48	54	60	66	72
m	0.30	0.46	0.61	0.76	0.91	1.07	1.22	1.37	1.52	1.68	1.83
12	0.28	0.43	0.58	0.73	0.88	1.03	1.17	1.29	1.44	1.58	1.73
0.30	0.026	0.040	0.054	0.068	0.081	0.095	0.109	0.120	0.133	0.147	0.161
18	0.56	0.86	1.16	1.45	1.75	2.05	2.35	2.57	2.87	3.17	3.47
0.46	0.052	0.080	0.107	0.135	0.163	0.191	0.218	0.239	0.267	0.294	0.322
24	0.84	1.29	1.73	2.18	2.63	3.08	3.52	3.86	4.31	4.75	5.20
0.61	0.078	0.120	0.161	0.203	0.244	0.286	0.327	0.359	0.400	0.442	0.483
30	1.12	1.72	2.31	2.91	3.50	4.10	4.70	5.15	5.74	6.34	6.94
0.76	0.104	0.159	0.215	0.270	0.326	0.381	0.436	0.478	0.533	0.589	0.644
36	1.40	2.14	2.89	3.64	4.38	5.13	5.87	6.43	7.18	7.92	8.67
0.91	0.130	0.199	0.268	0.338	0.407	0.476	0.546	0.598	0.667	0.736	0.805
42	1.68	2.57	3.47	4.36	5.26	6.15	7.05	7.72	8.61	9.51	10.40
1.07	0.156	0.239	0.322	0.405	0.488	0.572	0.655	0.717	0.800	0.883	0.966
48	1.96	3.00	4.05	5.09	6.13	7.18	8.22	9.00	10.05	11.09	12.14
1.22	0.182	0.279	0.376	0.473	0.570	0.667	0.764	0.837	0.934	1.031	1.128
54	2.24	3.43	4.62	5.82	7.01	8.20	9.40	10.29	11.48	12.68	13.87
1.37	0.208	0.319	0.430	0.540	0.651	0.762	0.873	0.956	1.067	1.178	1.289
60	2.52	3.86	5.20	6.54	7.89	9.23	10.57	11.58	12.92	14.26	15.60
1.52	0.234	0.359	0.483	0.608	0.733	0.857	0.982	1.076	1.200	1.325	1.450
66	2.80	4.29	5.78	7.27	8.76	10.25	11.75	12.86	14.36	15.85	17.34
1.68	0.260	0.398	0.537	0.675	0.814	0.953	1.091	1.195	1.334	1.472	1.611
72	3.08	4.72	6.36	8.00	9.64	11.28	12.92	14.15	15.79	17.43	19.07
1.83	0.286	0.438	0.591	0.743	0.895	1.048	1.200	1.315	1.467	1.619	1.772
78	3.36	5.15	6.94	8.73	10.51	12.30	14.09	15.44	17.23	19.02	20.81
1.98	0.312	0.478	0.644	0.811	0.977	1.143	1.309	1.434	1.600	1.767	1.933
84	3.64	5.57	7.51	9.45	11.39	13.33	15.27	16.72	18.66	20.60	22.54
2.13	0.338	0.518	0.698	0.878	1.058	1.238	1.419	1.554	1.734	1.914	2.094

Spécifications

Matériel	Aluminium 6063-T5
Lames	Épaisseur de 3,17 mm (0,125")
Cadre en L	Épaisseur de 2,50 mm (0,098")
Cadre en U	Épaisseur de 2,50 mm (0,098")

Cadres disponibles

- Cadre en "L"
- Cadre en "U"
- Meneaux dissimulés (lames continues)
- Meneaux apparents (cadres emboîtés)

Finis disponibles

- Naturel
- Anodisé naturel 10 microns
- Anodisé naturel 18 microns
- Anodisé bronze pâle
- Anodisé bronze architectural
- Anodisé champagne
- Anodisé noir
- Peinture polyuréthane acrylique *
- Peinture liquide super durable *
- Émail cuit Duranar *
- Émail cuit Duranar XL *
- Peinture en poudre *

Couleur : _____

* Peint sur les surfaces visible de l'extérieur seulement

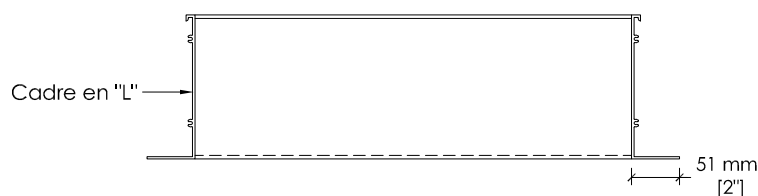
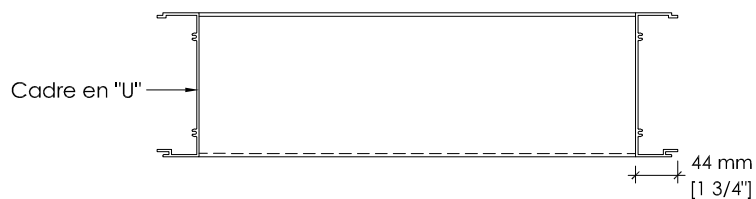
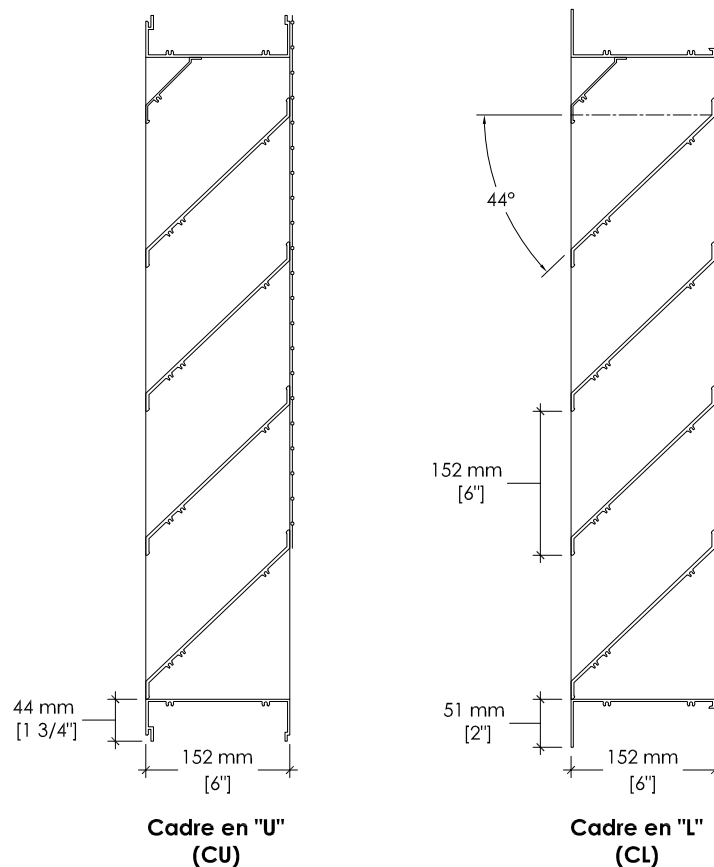
Grillages et accessoires

- Acier galvanisé (standard)
- Aluminium déployé
- Aluminium tissé
- Acier inoxydable
- Moustiquaire en aluminium tissé
- Moustiquaire en fibre de verre
- Moustiquaire en filtre média
- Cadre à grillage/moustiquaire
- Panneau obturateur non isolé 0,8 mm [0,032"]
- Panneau obturateur isolé 50 mm [2"]

Finis : _____

Couleur : _____

Autres : _____



Projet

Nom : _____

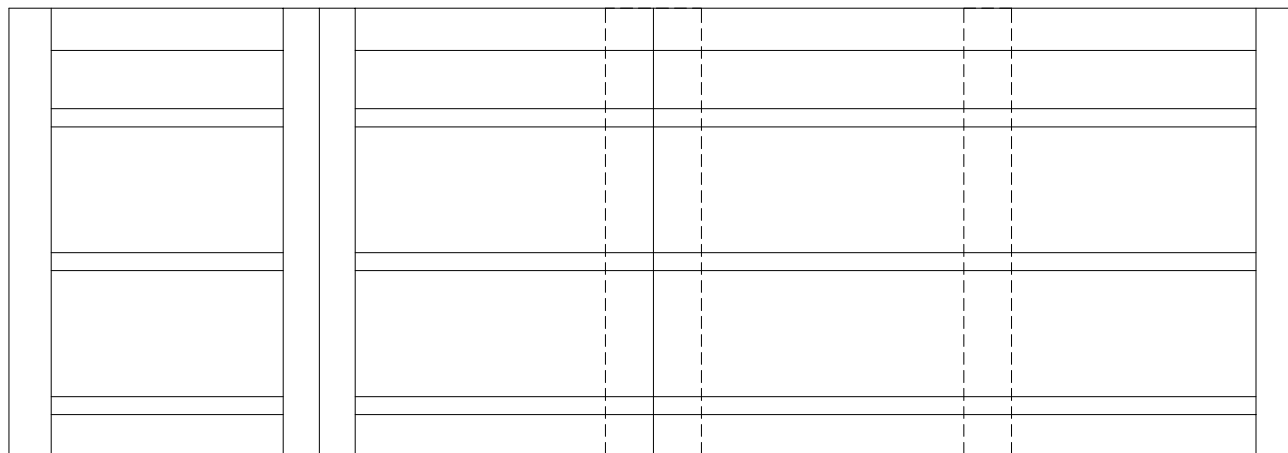
Arch./Ing.: _____

Entrepreneur : _____

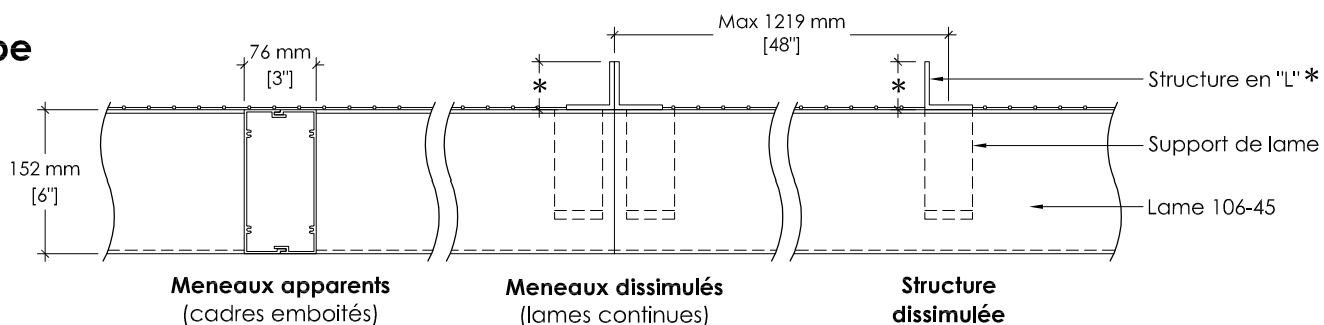
OF / # Commande : _____

Date : _____

Élévation (vue de l'extérieur)



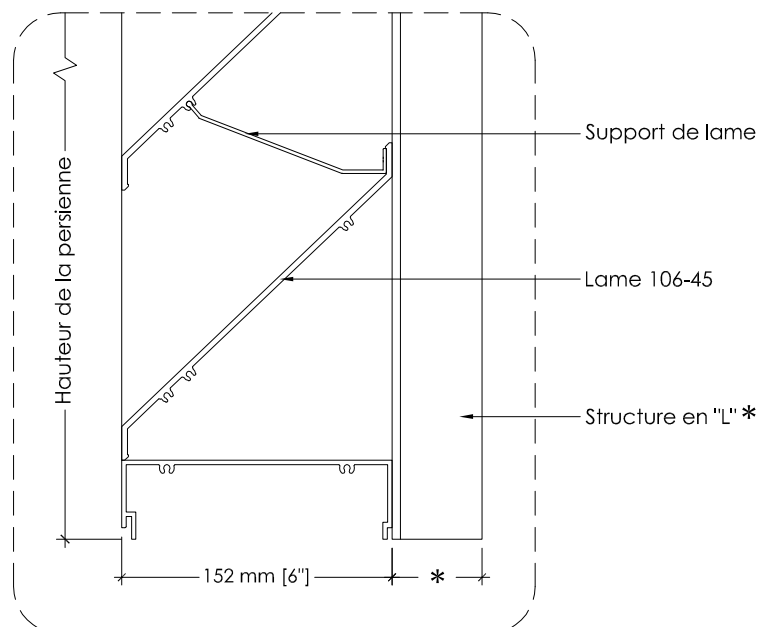
Coupe



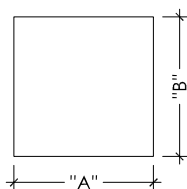
Structure de la persienne

Pour les persiennes de plus de 1220 mm (48") de largeur, il est nécessaire de mettre une structure à l'arrière de la persienne

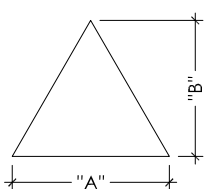
		* Dimensions de la structure de la persienne
Hauteur de la persienne	moins de 2438 mm (96")	Angle de 38 x 38 x 4,7 mm (1 1/2" x 1 1/2" x 3/16")
	de 2438 mm (96") à 3658 mm (144")	Angle de 51 x 51 x 4,7 mm (2" x 2" x 3/16")
	plus de 3658 mm (144")	veuillez communiquer avec le département d'ingénierie



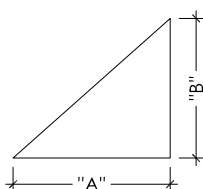
Formes



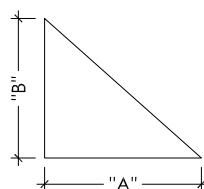
Rectangle / carré



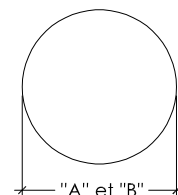
Triangle



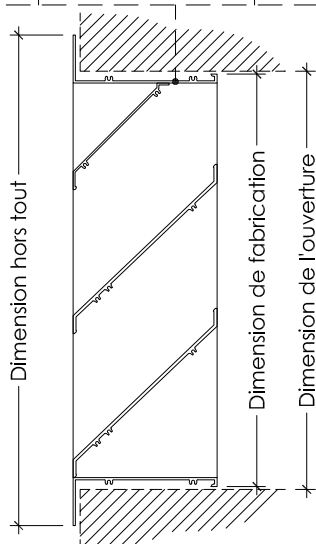
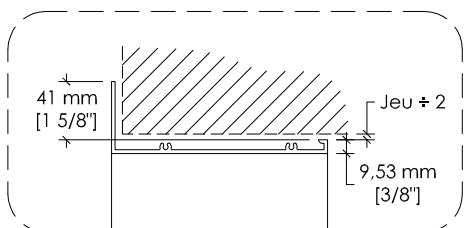
Triangle gauche



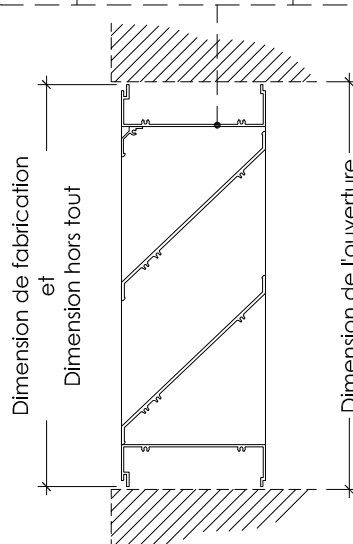
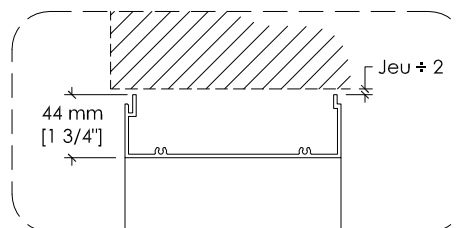
Triangle droit



Ronde



Cadre en "L" (CL)



Cadre en "U" (CU)

Dimensions hors tout

Dimensions de l'ouverture

Dimensions de fabrication

Item	Qté	Dimensions		Nombre de section		Jeu (6 mm (1/4") minimum recommandé)	Remarques
		Largeur "A"	Hauteur "B"	Large	Haut		