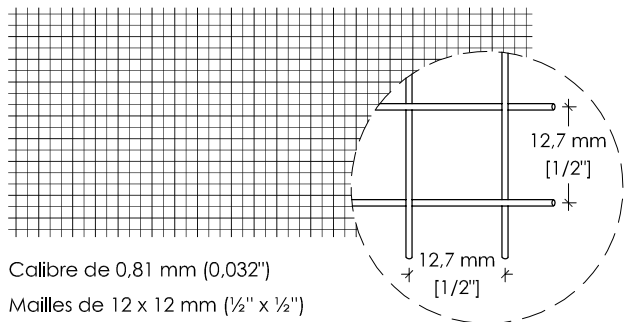


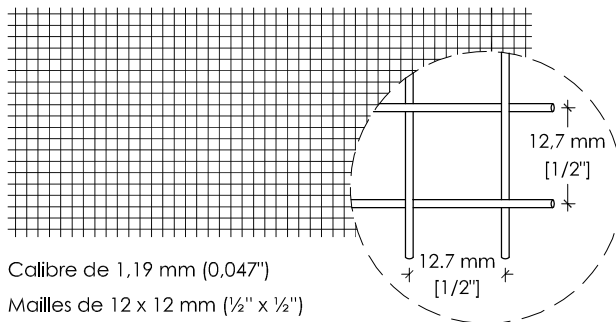
Grillages

Acier galvanisé (standard)



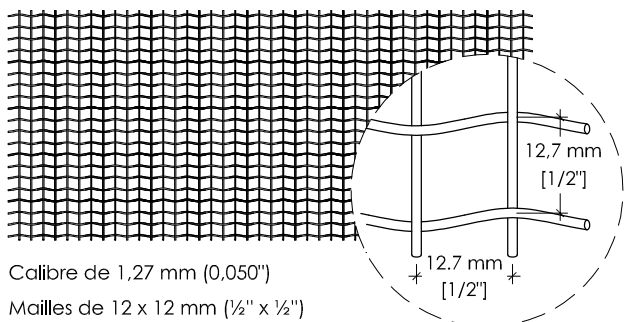
Calibre de 0,81 mm (0,032")
Mailles de 12 x 12 mm (1/2" x 1/2")
Espace libre de 88 %

Acier inoxydable



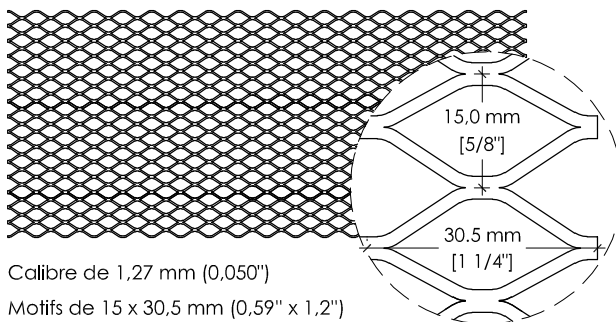
Calibre de 1,19 mm (0,047")
Mailles de 12 x 12 mm (1/2" x 1/2")
Espace libre de 76 %

Aluminium tissé



Calibre de 1,27 mm (0,050")
Mailles de 12 x 12 mm (1/2" x 1/2")
Espace libre de 76 %

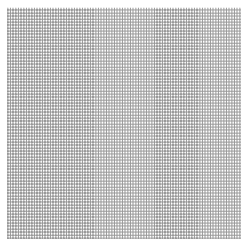
Aluminium déployé régulier



Calibre de 1,27 mm (0,050")
Motifs de 15 x 30,5 mm (0,59" x 1,2")
Espace libre de 83 %

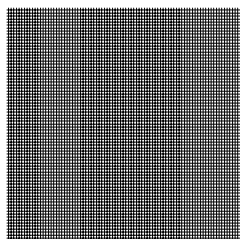
Moustiquaires, filtre permanent et encadrement

Moustiquaire en aluminium tissé



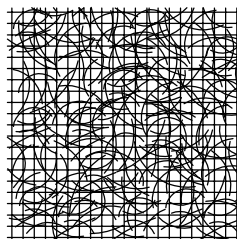
Calibre de 0,30 mm (0,012")
Mailles de 12 x 12 mm (1/2" x 1/2")
Espace libre de 76%
Couleur gris ou noir

Moustiquaire en fibre de verre



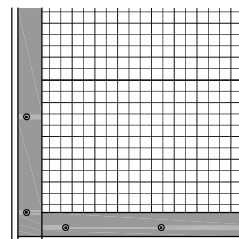
Calibre de 0,30 mm (0,012")
Mailles de 12 x 12 mm (1/2" x 1/2")
Espace libre de 76%
Couleur noir

Filtre média (permanent) en fibre de verre

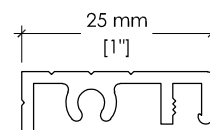


Maximum 500 ppm
Couleur blanc côté visible
(jaune côté intérieur)

Cadre à grillage/moustiquaire

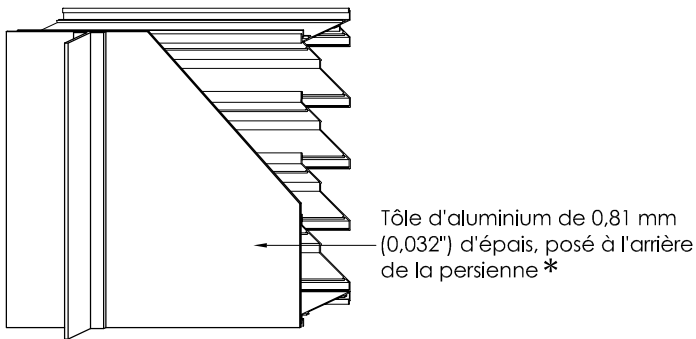


Extrusion d'aluminium de 1,6 mm (0,064") d'épaisseur

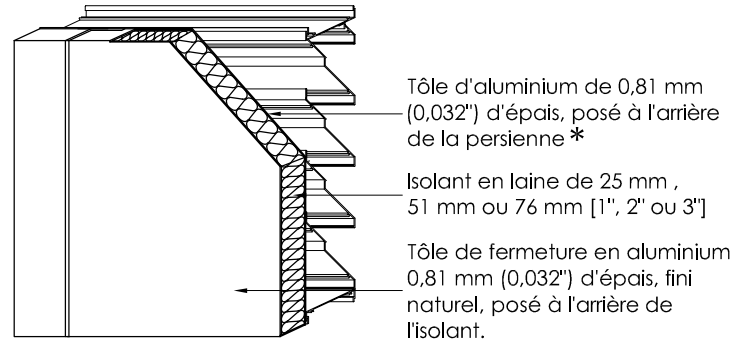


Panneaux obturateurs

Panneau obturateur non-isolé



Panneau obturateur isolé

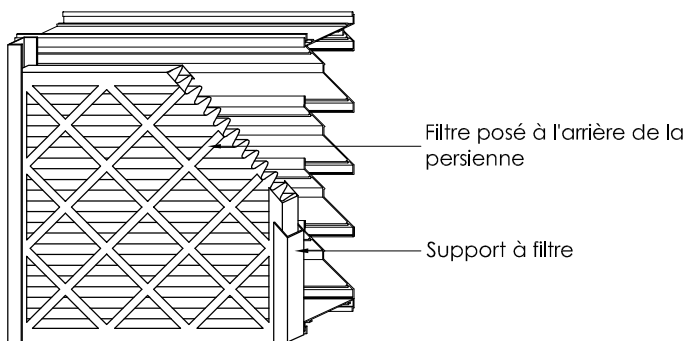


* Fini naturel (standard)

Finis émail ou anodisation disponibles en option sur le côté visible seulement

Autres options

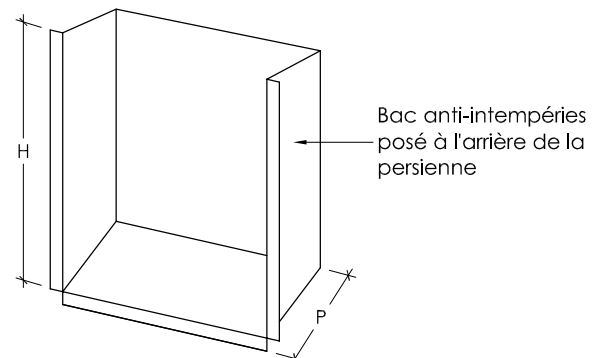
Filtres remplaçables



Épaisseurs disponibles : 25, 51 et 102 mm [1", 2" et 4"]

Support de fixation en aluminium

Bac anti-intempéries



Matériel disponible : Acier galvanisé calibre 26
Aluminium calibre 20

Fini naturel

H = 2/3 de la hauteur de la persienne

P = 1/3 de la hauteur de la persienne