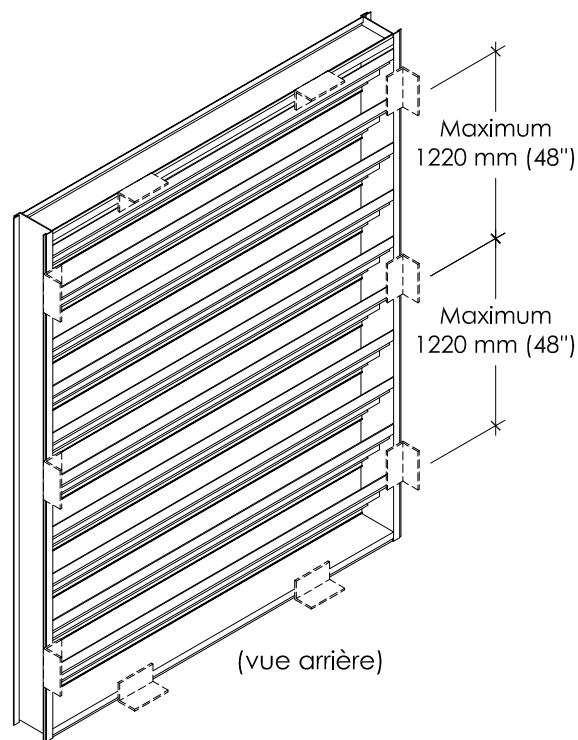
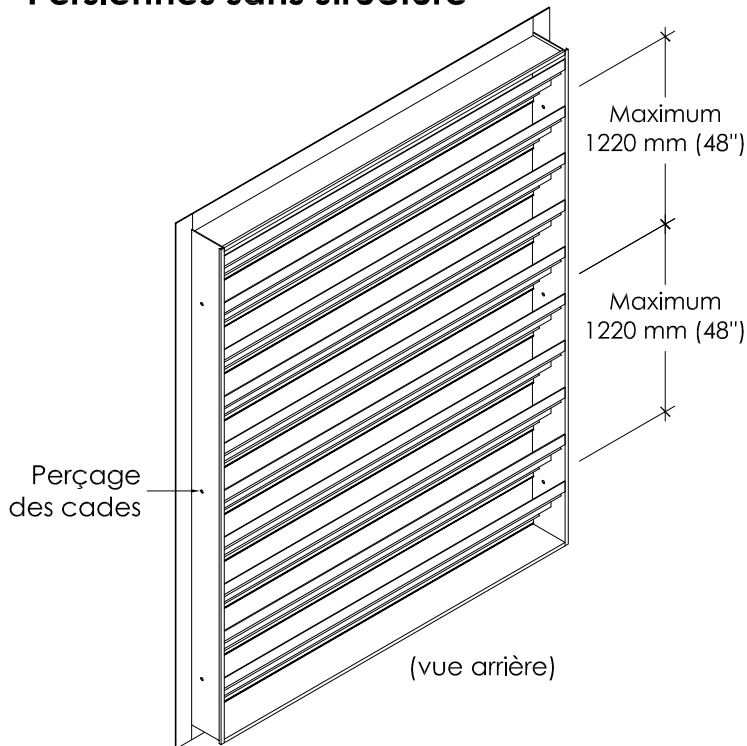


Persiennes sans structure

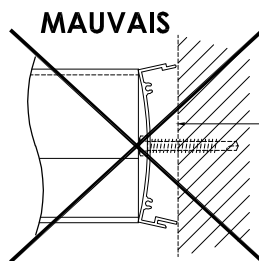
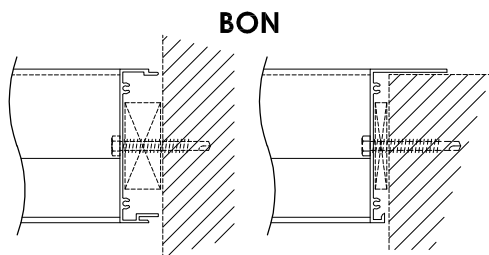


Option : Vissage par les cadres latéraux

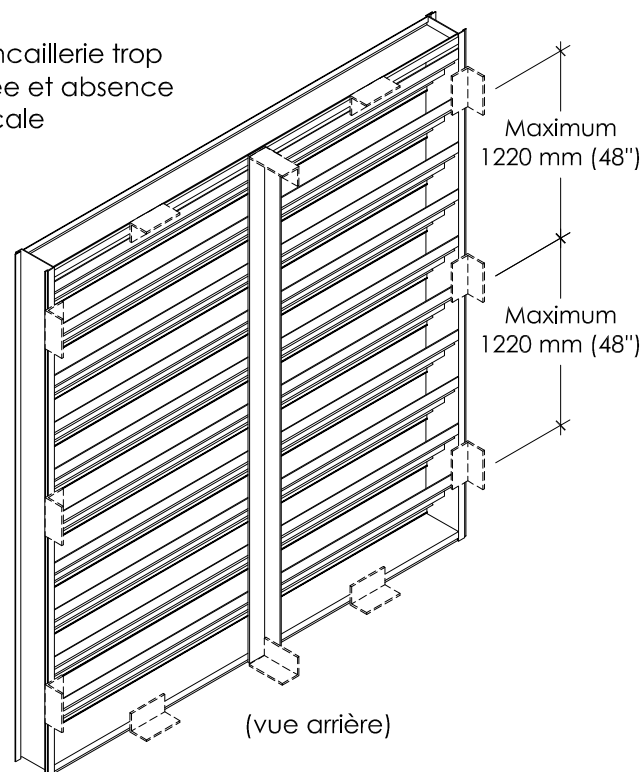
1. Percer les cadres
2. Mettre des cales entre les cadres et le mur pour empêcher la déformation des cadres.
3. Insérer la quincaillerie adéquate (par autres)

Option : fixation par angles d'attache

1. Installer les angles d'attache (par autres) à l'arrière du cadre ou des lames, aux 1220 mm [48"] c/c
2. Insérer la quincaillerie adéquate (par autres)



Quincaillerie trop vissée et absence de cale



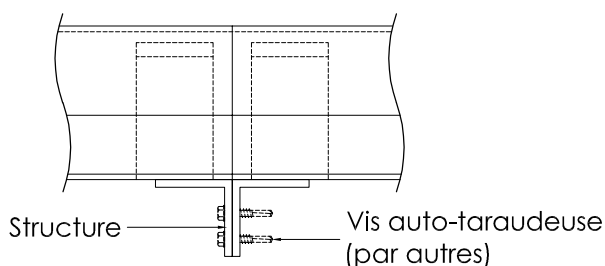
Persiennes avec structures arrière

Fixation par angles d'attache

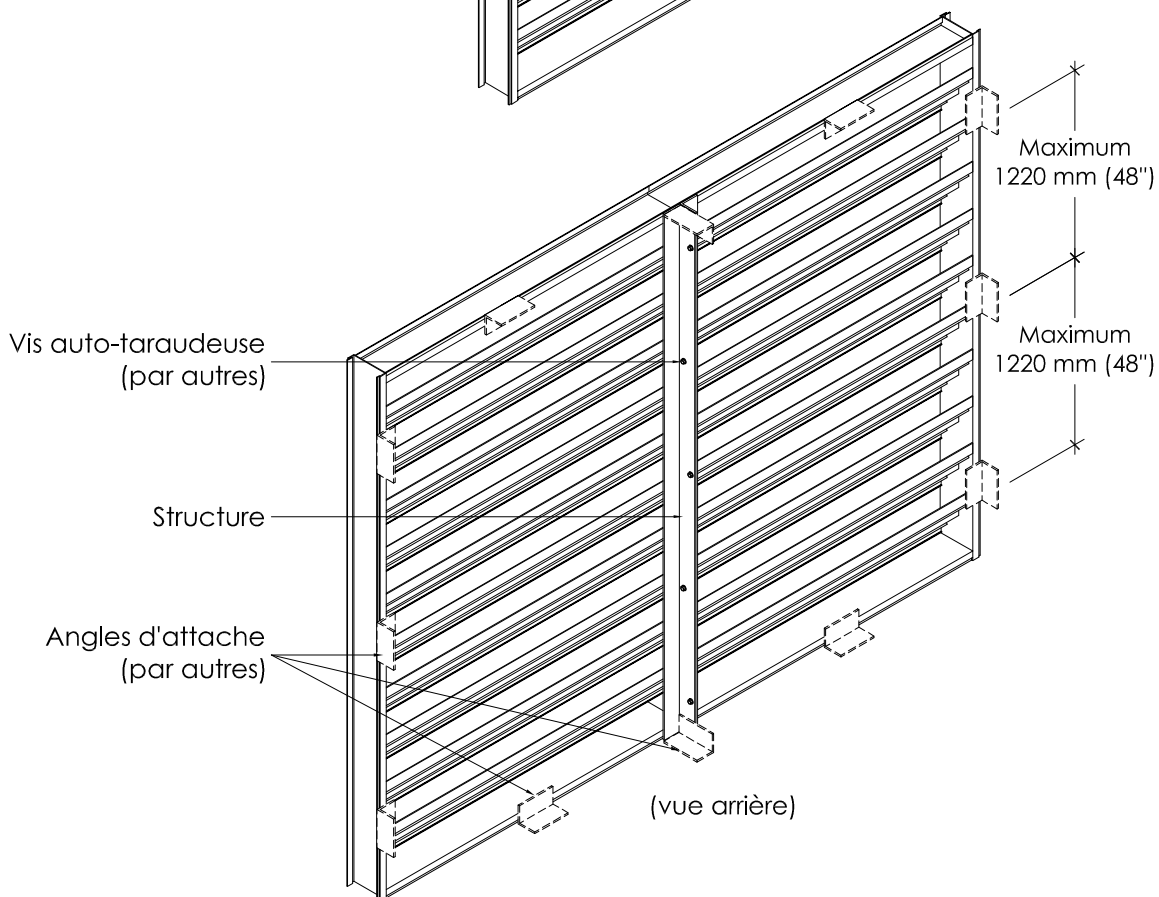
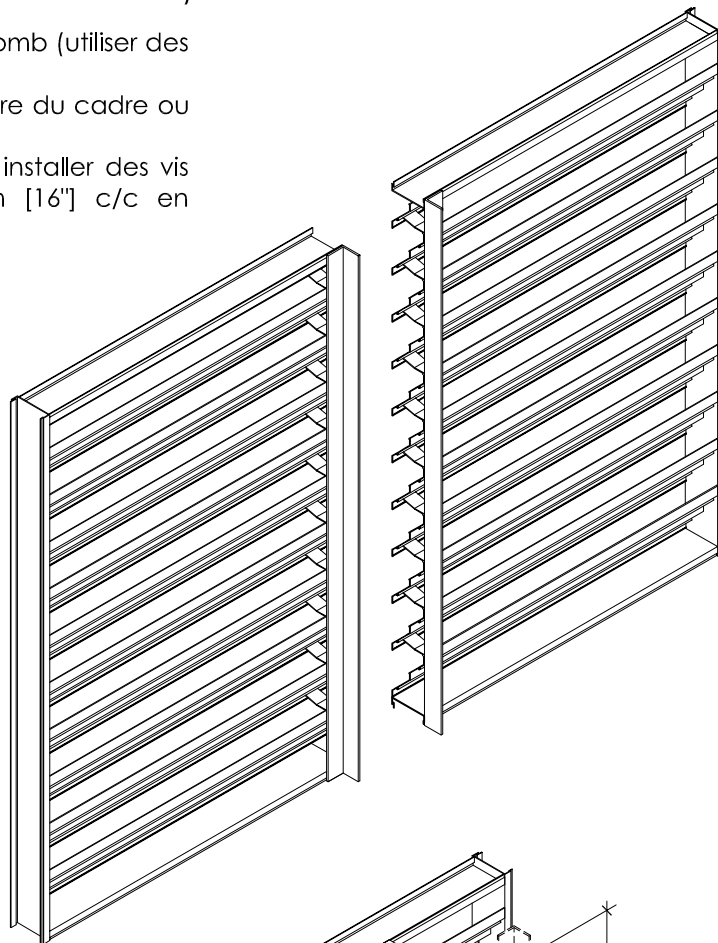
1. Installer les angles d'attache (par autres) à l'arrière du cadre ou des lames et sur les structures, aux 1220 mm [48"] c/c
2. Insérer la quincaillerie adéquate (par autres)

Persiennes à meneaux dissimulés (lames continues)

1. Installer la première persienne d'équerre et d'aplomb (utiliser des cales au besoin).
2. Installer les angles d'attache (par autres) à l'arrière du cadre ou des lames, aux 1220 mm [48"] c/c
3. Coller les deux structures l'une contre l'autre et installer des vis auto-taraudeuse (par autres) au +/- 400 mm [16"] c/c en quinconce.

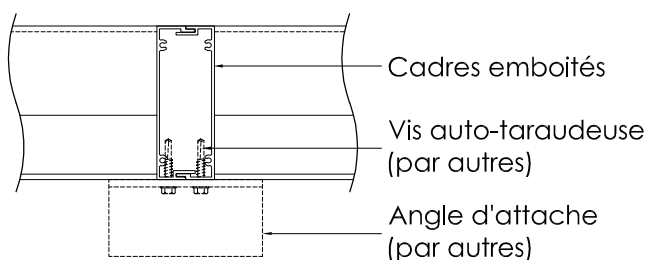


Vue en plan

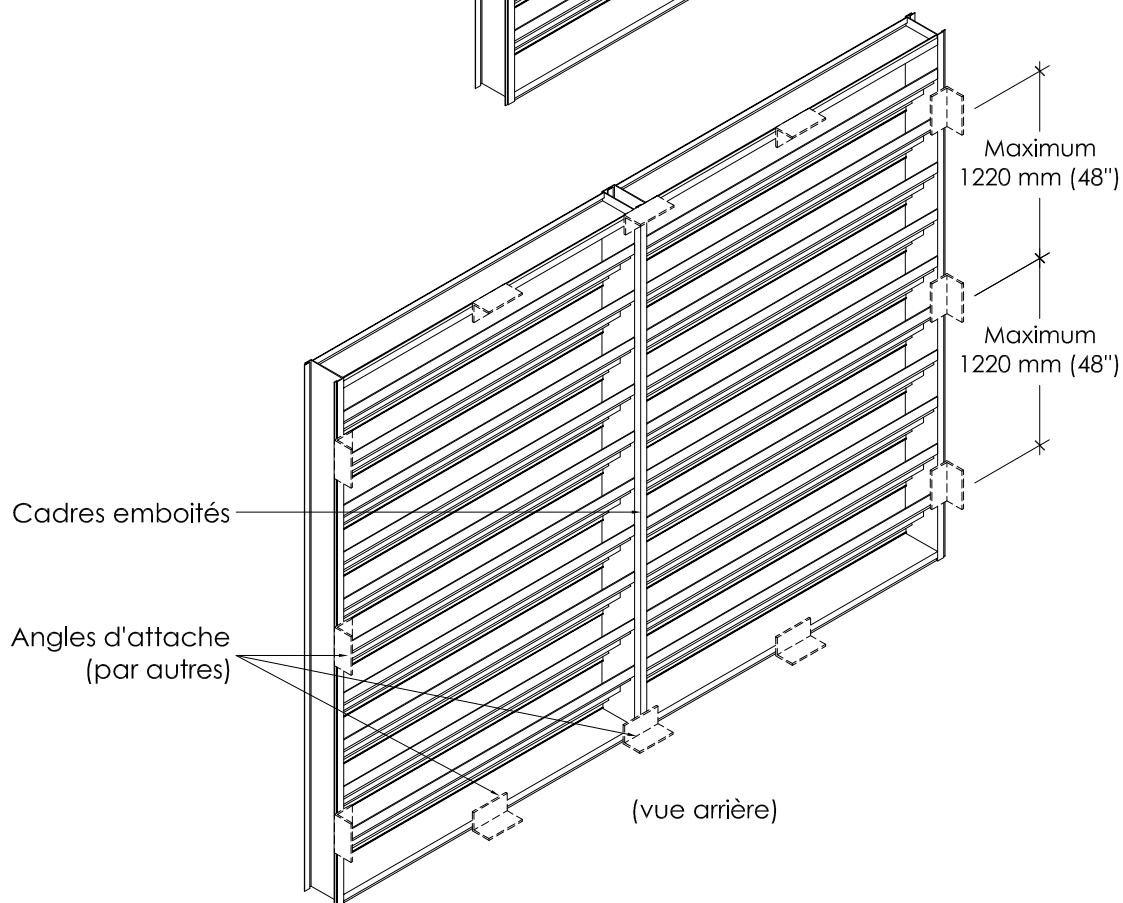
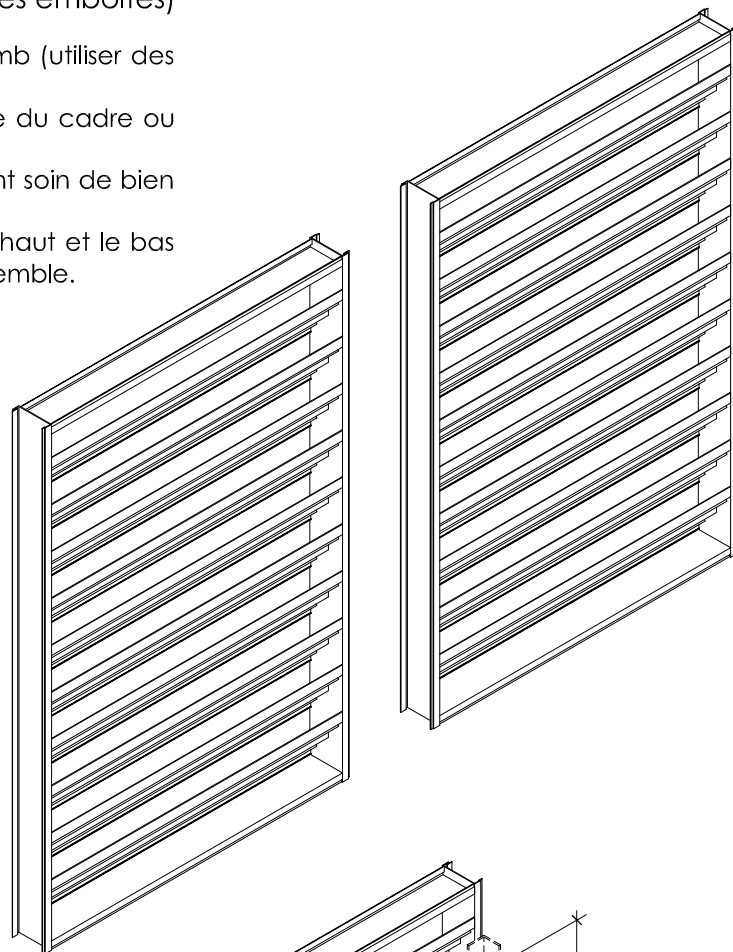


Persiennes à meneaux apparents (cadres emboîtés)

1. Installer la première persienne d'équerre et d'aplomb (utiliser des cales au besoin).
2. Installer les angles d'attache (par autres) à l'arrière du cadre ou des lames, aux 1220 mm [48"] c/c
3. Installer les autres sections de persiennes en prenant soin de bien emboîter les cadres.
4. Installer des angles d'attache (par autres) dans le haut et le bas des cadres emboîtés afin de bien les maintenir ensemble.



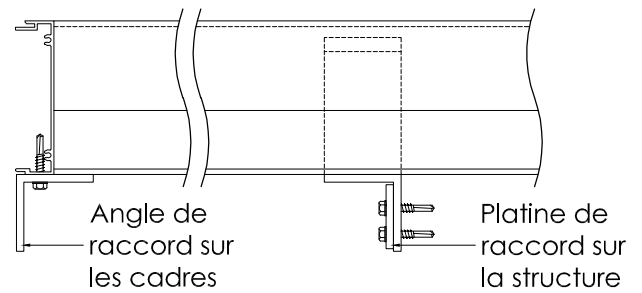
Vue en plan



Persiennes à meneaux dissimulés

Les persiennes qui sont livrées en 2 sections de haut (ou plus), doivent être assemblés avant de les installer.

1. Fixer les angles et platines de raccord sur les cadres et structures arrière avec la quincaillerie fournis par Cométal ou par l'entrepreneur.
2. Fixer les persiennes avec des angles d'attache (par autres) sur tout le périmètre et à chacune des structures.



Vue en plan

