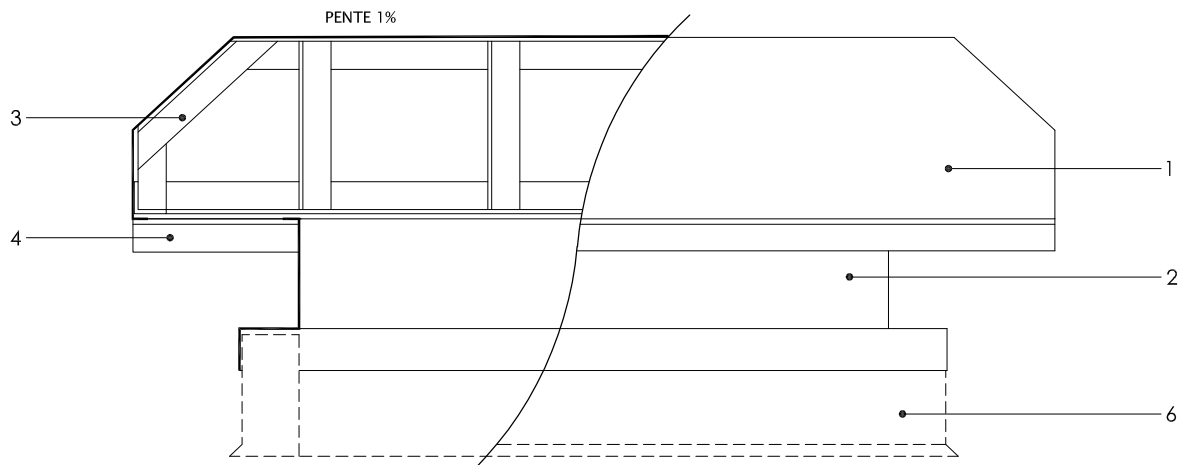
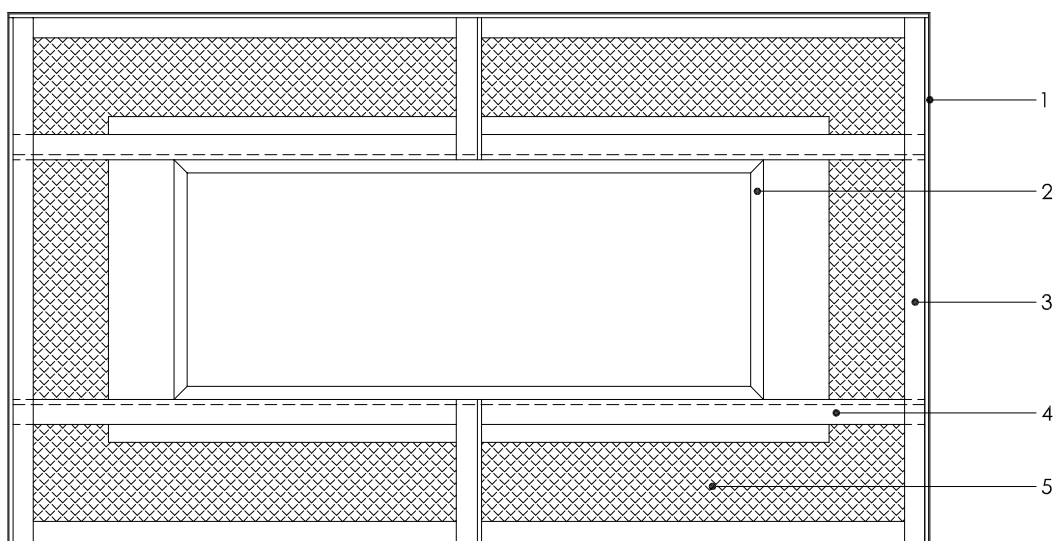


### Élévation / façade



### Vue en coupe / plan



### Matériel

- 1 - Capot avec joints étanches
- 2 - Base du capotin avec joints soudé
- 3 - Structure interne en angle d'aluminium
- 4 - Support en angle d'aluminium
- 5 - Grillage pare-oiseaux
- 6 - Base de toit (optionnelle)

### Projet

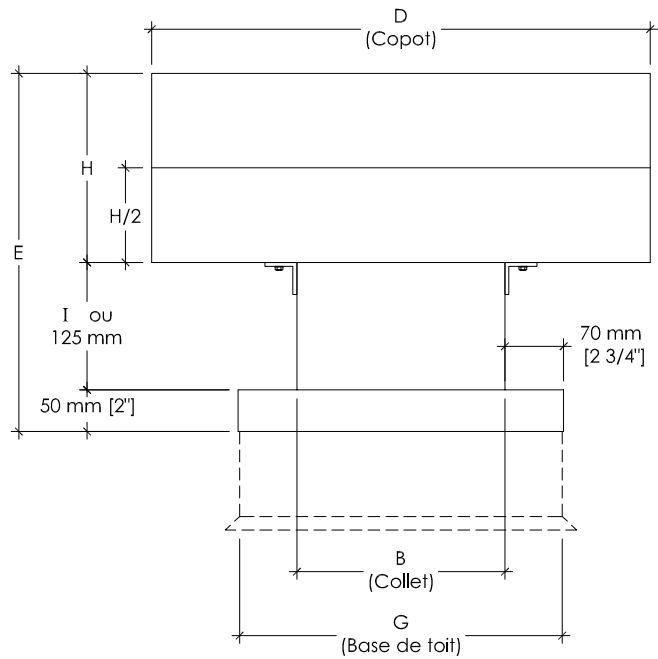
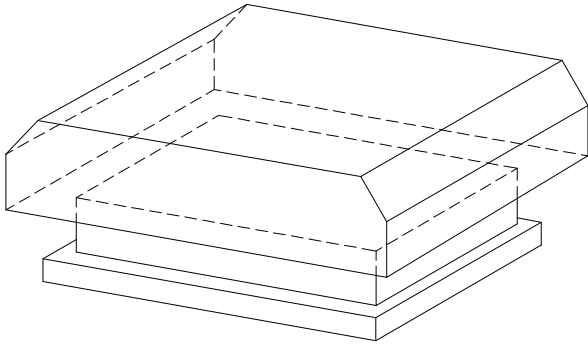
Nom : \_\_\_\_\_

Arch./Ing.: \_\_\_\_\_

Entrepreneur : \_\_\_\_\_

# OF / # Commande : \_\_\_\_\_

Date : \_\_\_\_\_



### Matériaux disponibles

- Acier galvanisé  
(Calibre 16 pour la base, calibre 20 pour le capotin)
- Aluminium 3003-H14  
(Calibre 16 pour la base, calibre 20 pour le capotin)
- Acier inoxydable 304-2B  
(Calibre 16 pour la base, calibre 20 pour le capotin)

### Finis disponibles

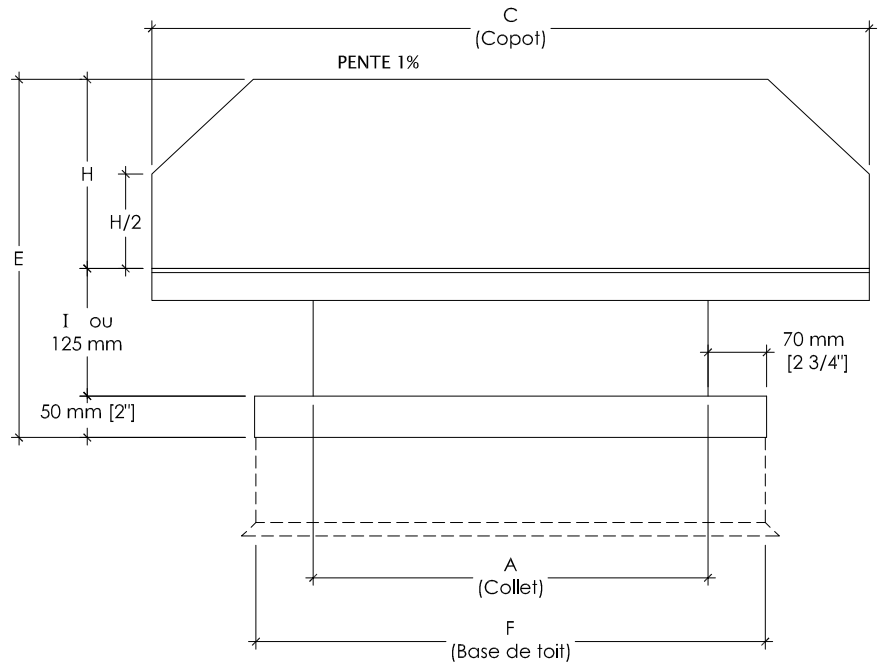
(pour aluminium seulement)

- Naturel
- Émail cuit Duracron
- Émail cuit Duranar
- Émail cuit Duranar XL

Couleur : \_\_\_\_\_

### Grillages et accessoires

- Acier galvanisé (standard)
- Aluminium déployé
- Filtre remplaçable
- Support à filtre
- Ouverture sur charnières
- Autres : \_\_\_\_\_



Item	Quantité	A (Collet)	B (Collet)	C (Capot)	D (Capot)	E (Hauteur total)	F (Base de toit)	G (Base de toit)	H (Hauteur capot)	I (si différent de 127 mm [5"])