

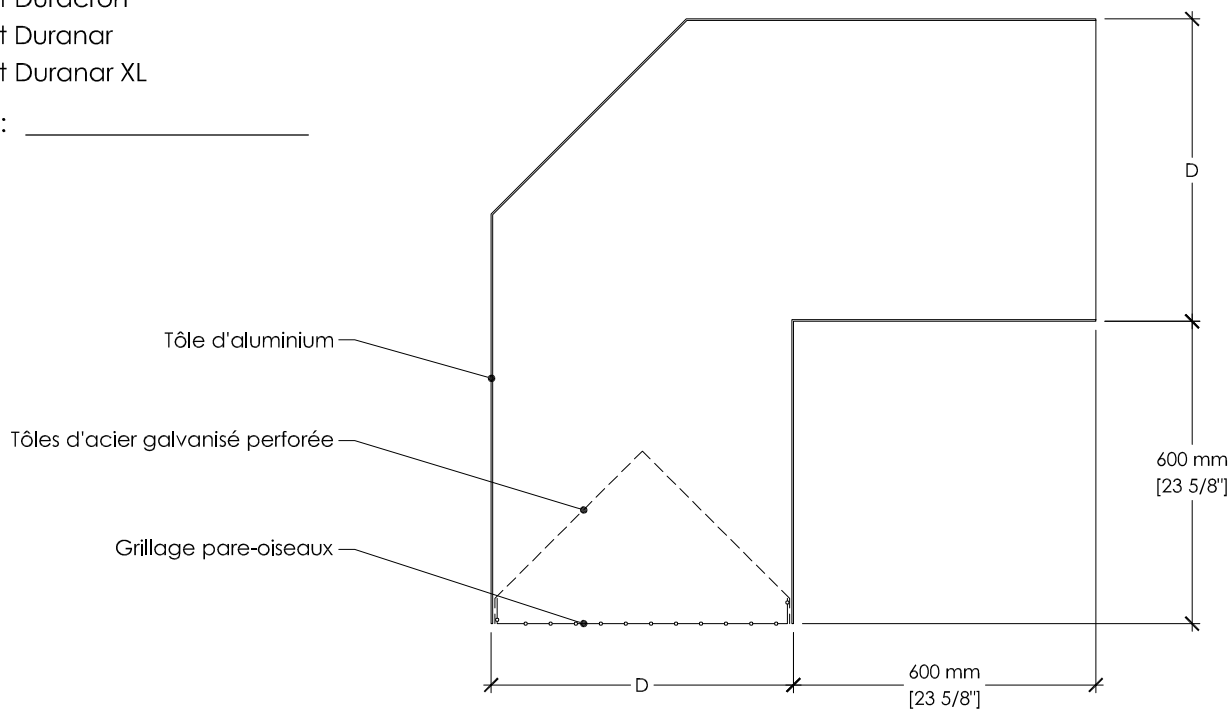
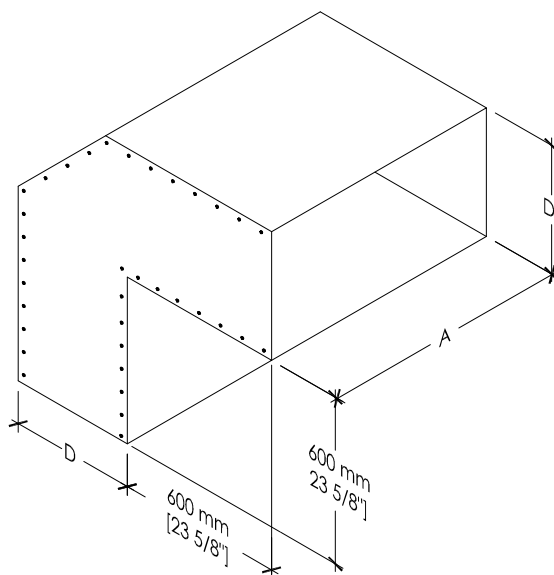
### Spécifications

- Matériel :** Aluminium 6063-T5, calibre 14  
1,6 mm [0.064"] d'épaisseur
- Intérieur :** tôle d'acier galvanisé de calibre 22 et perforée à 50%
- Grillage :** Acier galvanisé de calibre 0,81 mm [0,032"]  
Maille de 12 x 12 mm [½" x ½"]
- Montage :** Mécanique (sans soudure) avec vis en acier inoxydable (non peintes) aux 100 mm [4"]

### Fini

- Naturel
- Anodisé Naturel 10 microns
- Peinture liquide super durable
- Émail cuit Duracron
- Émail cuit Duranar
- Émail cuit Duranar XL

Couleur : \_\_\_\_\_



Qté	Dimensions	
	A	D

### Projet

Nom : \_\_\_\_\_

Arch./Ing.: \_\_\_\_\_

Entrepreneur : \_\_\_\_\_

# OF / # Commande : \_\_\_\_\_

Date : \_\_\_\_\_