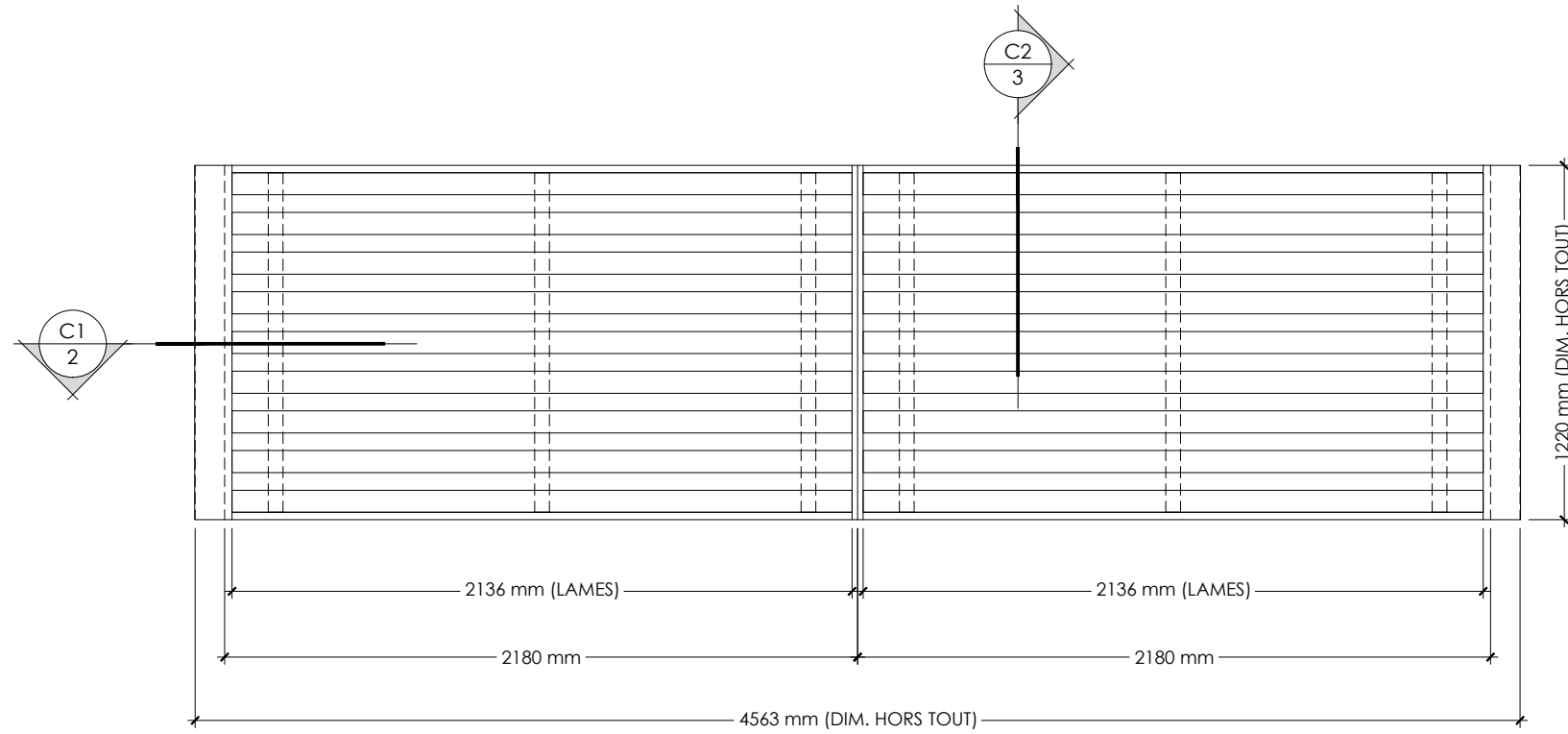
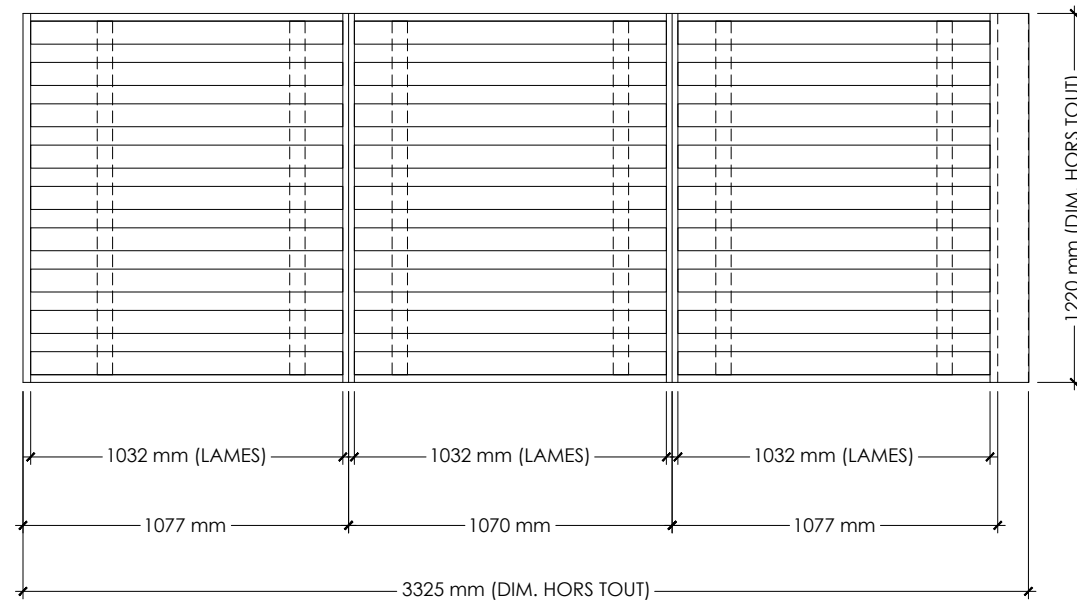


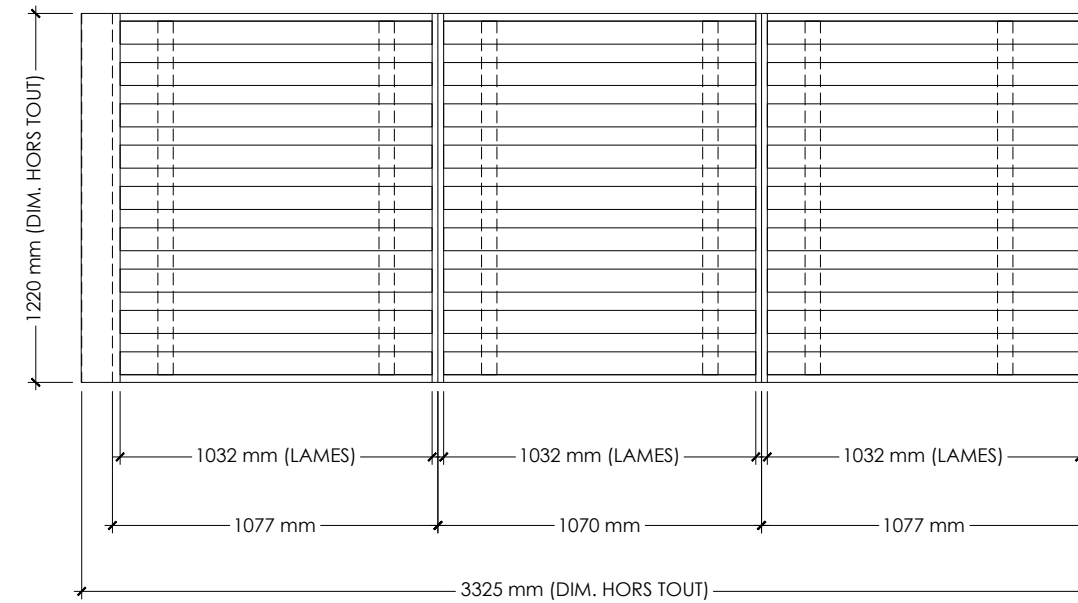
NOTE : LES MESURES MONTRÉES SONT À TITRE INDICATIF SEULEMENT ET DEVRONT ÊTRE CONFIRMÉES PAR L'ENTREPRENEUR AVANT LA MISE EN FABRICATION.
LE PROCÉDÉ D'ANODISATION PEUT ENTRAÎNER DES VARIATIONS DE COULEURS IMPORTANTES.



A
2
ÉLÉVATION "A" DE L'ÉCRAN
 QTÉ REQUISE : 1 (TOTAL 2 SECTIONS)



B
2
ÉLÉVATION "B" DE L'ÉCRAN
 QTÉ REQUISE : 1 (TOTAL 3 SECTIONS)



C
2
ÉLÉVATION "C" DE L'ÉCRAN
 QTÉ REQUISE : 1 (TOTAL 3 SECTIONS)

ÉLÉVATIONS DE L'ÉCRAN

ÉCHELLE : 1 : 25
 MODÈLE 4U-103T-103U EN EXTRUSIONS D'ALUMINIUM
 FINI DURANAR XL
 COULEUR GRIS MÉTALLISÉ CODE À FOURNIR
 COIN RECOUVERT
 MENEAU APPARENT



cometal
 MÉCANIQUE ARCHITECTURE

SCEAU :

RÉVISIONS	DATE	PAR

PROJET :

ARCH. / ING. :

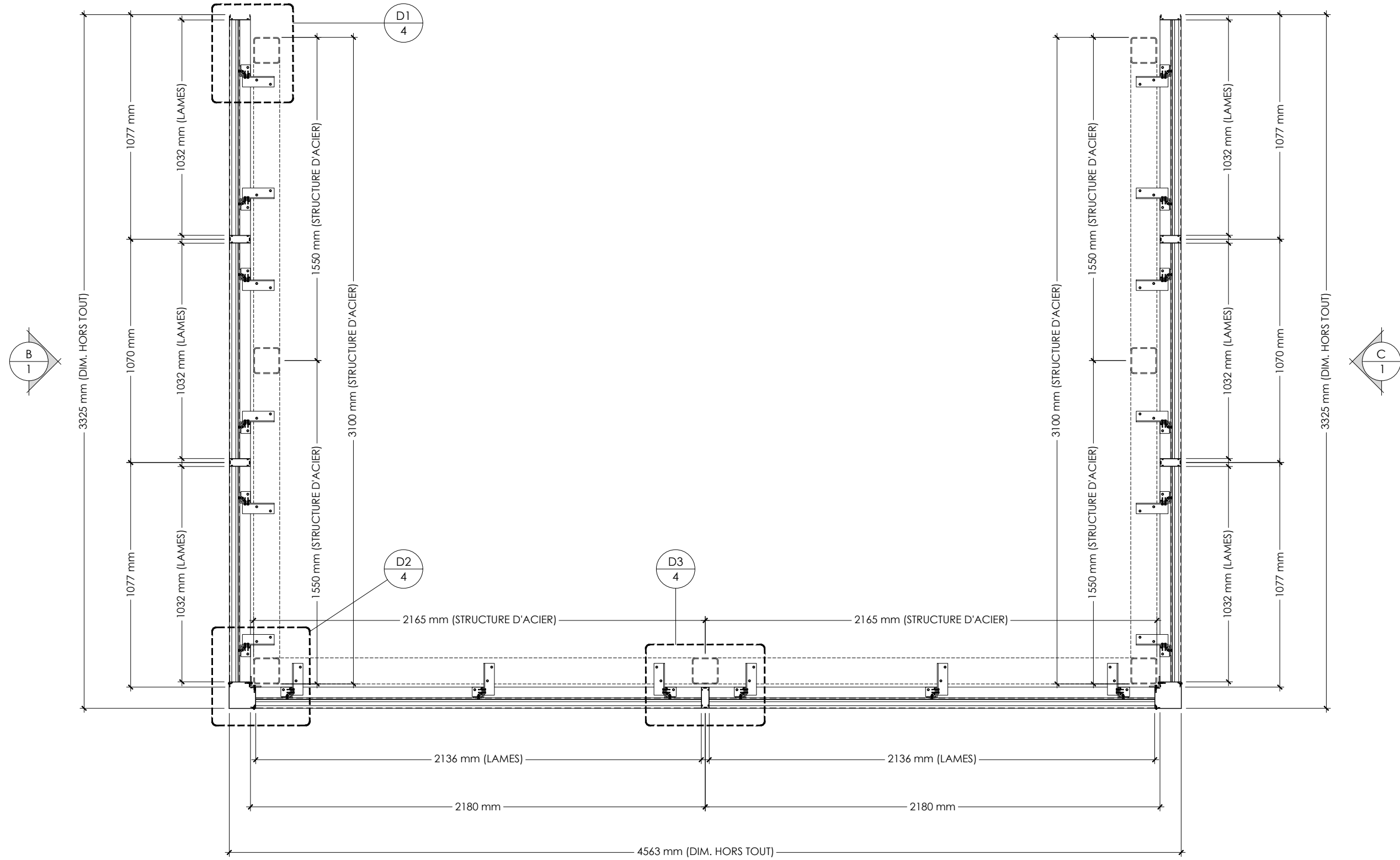
CLIENT :

FICHER :

4u-103-t-103-u.dwg

OF :	PAGE :
229678	1 DE 4

NOTE : LES MESURES MONTRÉES SONT À TITRE INDICATIF SEULEMENT ET DEVRONT ÊTRE CONFIRMÉES PAR L'ENTREPRENEUR AVANT LA MISE EN FABRICATION.
LE PROCÉDÉ D'ANODISATION PEUT ENTRAÎNER DES VARIATIONS DE COULEURS IMPORTANTES.



C1
1

COUPE DE L'ÉCRAN
ÉCHELLE : 1 : 20

SCEAU :

RÉVISIONS	DATE	PAR

PROJET :

ARCH. / ING. :

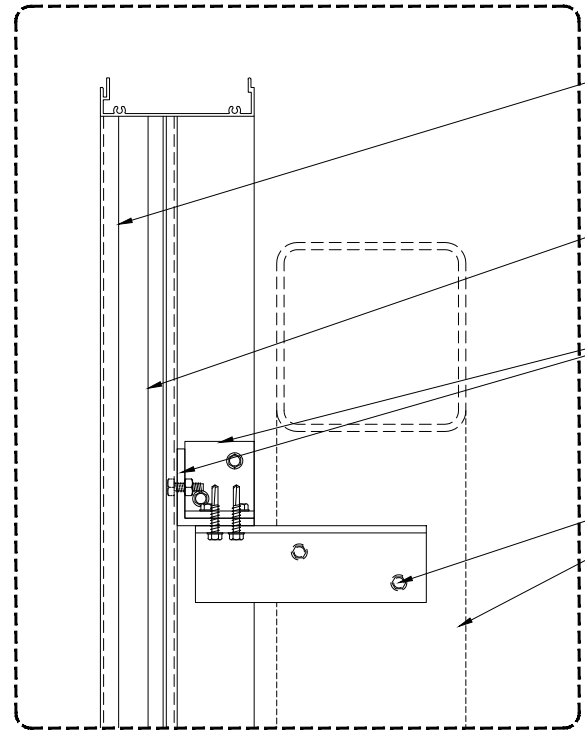
CLIENT :

FICHIER :

4u-103-t-103-u.dwg

OF :	PAGE :
229678	2 DE 4

NOTE : LES MESURES MONTRÉES SONT À TITRE INDICATIF SEULEMENT ET DEVRONT ÊTRE CONFIRMÉES PAR L'ENTREPRENEUR AVANT LA MISE EN FABRICATION.
LE PROCÉDÉ D'ANODISATION PEUT ENTRAÎNER DES VARIATIONS DE COULEURS IMPORTANTES.



D1
2 DÉTAIL EXTRÉMITÉ
ÉCHELLE : 1 : 5

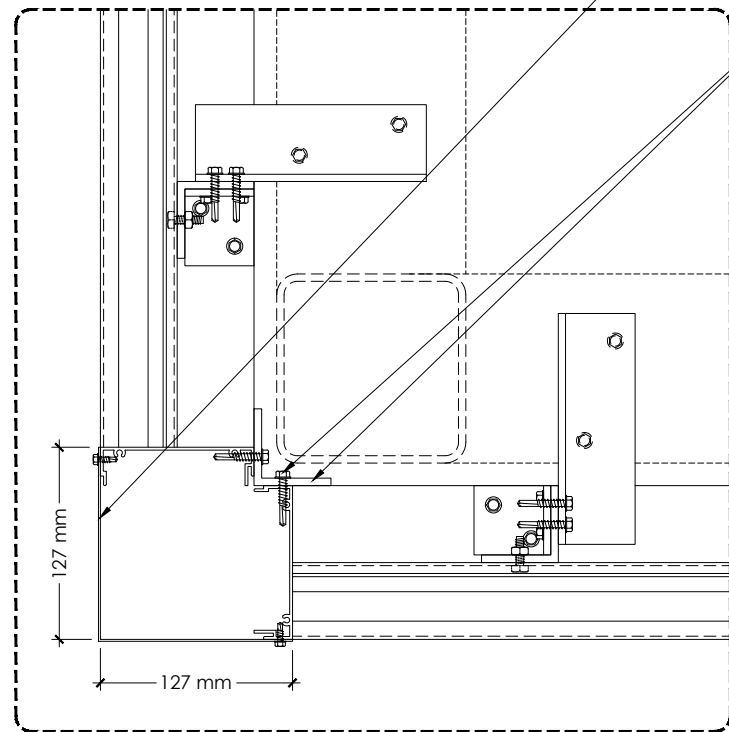
LAME 103T
FINI DURANAR XL
COULEUR GRIS MÉTALLISÉ CODE À FOURNIR
(sur les surfaces visible de l'extérieur)

LAME 103U
FINI DURANAR XL
COULEUR GRIS MÉTALLISÉ CODE À FOURNIR
(sur les surfaces visible de l'extérieur)

ANGLE D'ALUMINIUM 51 x 51 x 4.7 mm
FINI ALUMINIUM NATUREL

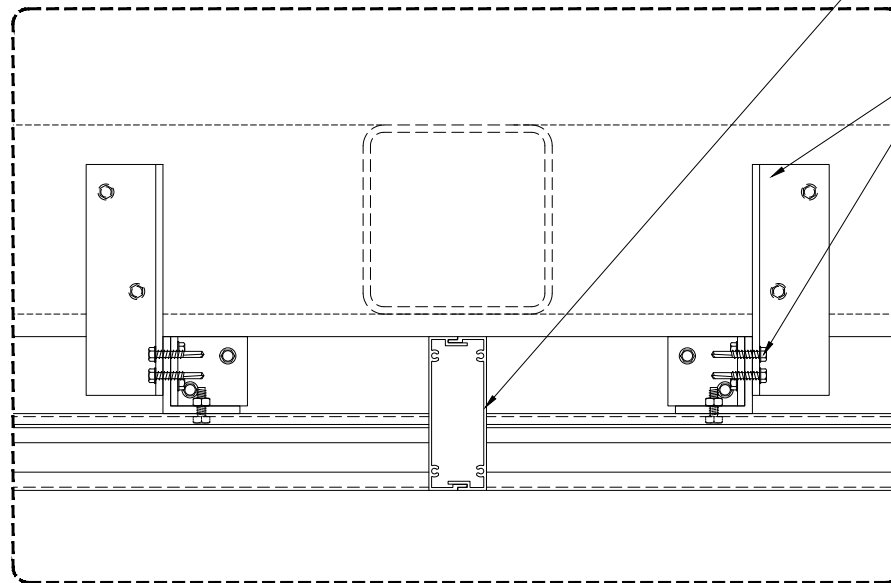
PAR D'AUTRES:
QUINCAILLERIE DE FIXATION
NÉOPRÈNE
STRUCTURE D'ACIER

FOURNIS PAR COMÉTAL, INSTALLÉ AU CHANTIER :
COIN RECOUVERT EN TÔLE D'ALUMINIUM 1.3 mm
FINI DURANAR XL
COULEUR GRIS MÉTALLISÉ CODE À FOURNIR
(sur les surfaces visible de l'extérieur)
NON PERCÉ POUR AJUSTEMENT AU CHANTIER



D2
2 DÉTAIL COIN
ÉCHELLE : 1 : 5

FOURNIS PAR COMÉTAL :
ANGLE DE FIXATION 51 x 51 x 4.7 mm CONTINU
FINI ALUMINIUM NATUREL
QUINCAILLERIE D'ASSEMBLAGE
INSTALLÉ EN USINE SUR UN DES CÔTÉS ET L'AUTRE
À FIXER AU CHANTIER



D3
2 DÉTAIL JOINT
ÉCHELLE : 1 : 5

CADRE 4U
FINI DURANAR XL
COULEUR GRIS MÉTALLISÉ CODE À FOURNIR
(sur les surfaces visible de l'extérieur)

FOURNIS PAR COMÉTAL, INSTALLÉ AU CHANTIER :
ANGLE DE FIXATION 51 x 51 x 4.7 x 152 mm
FINI ALUMINIUM NATUREL
QUINCAILLERIE D'ASSEMBLAGE



cometal
MÉCANIQUE ARCHITECTURE

SCEAU :

RÉVISIONS DATE PAR

PROJET :

ARCH. / ING. :

CLIENT :

FICHER :

4u-103-t-103-u.dwg

OF : PAGE :

229678 4 DE 4