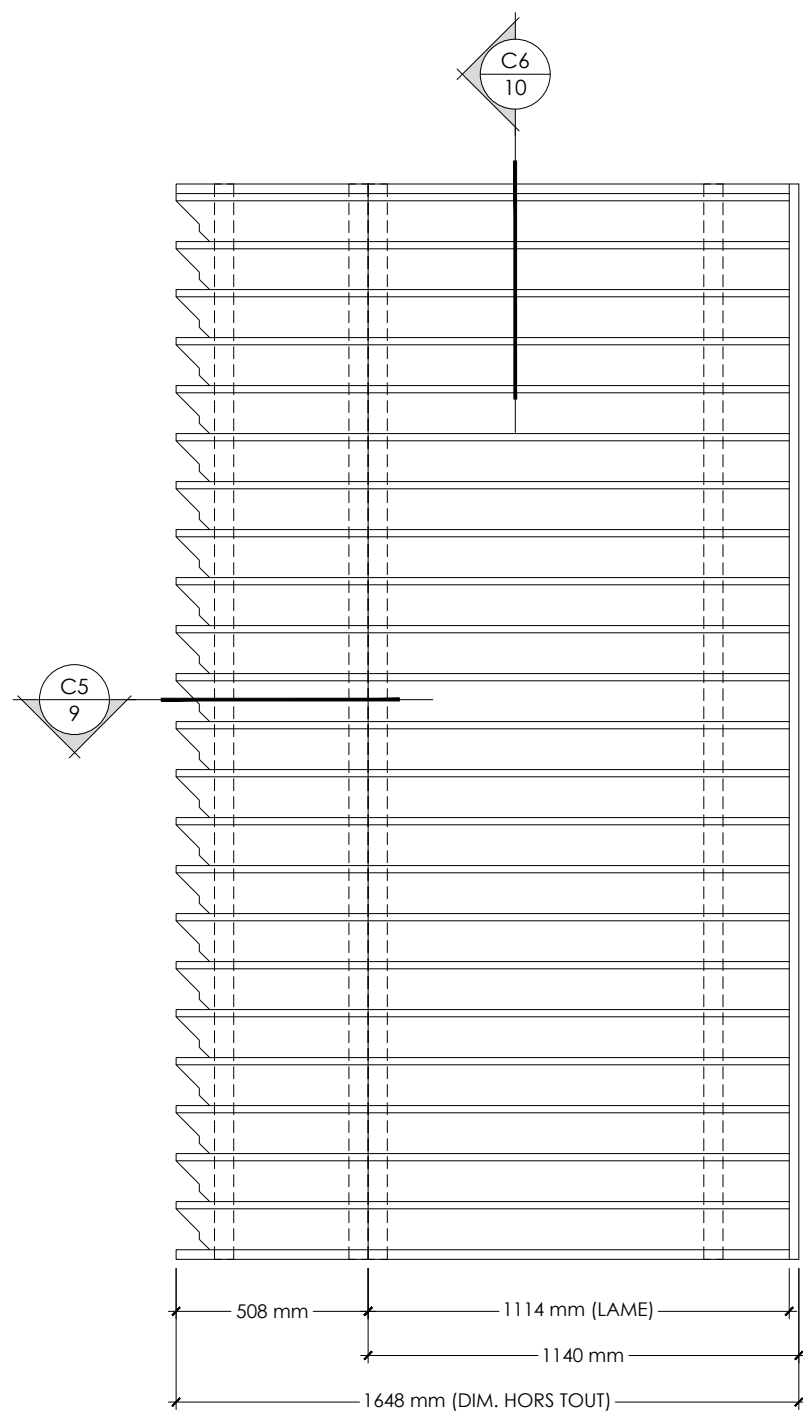


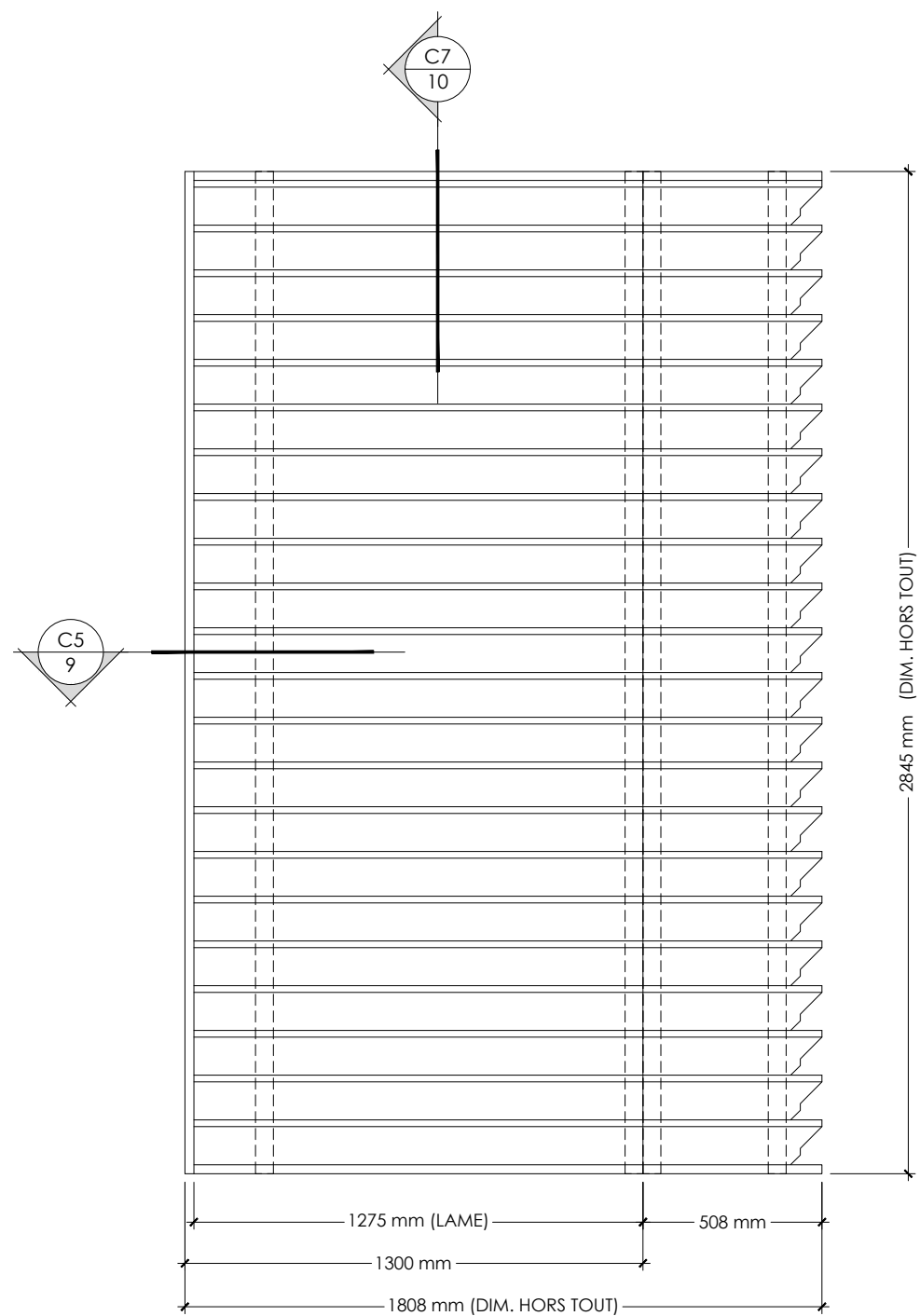
NOTE : LES MESURES MONTRÉES SONT À TITRE INDICATIF SEULEMENT ET DEVRONT ÊTRE CONFIRMÉES PAR L'ENTREPRENEUR AVANT LA MISE EN FABRICATION.

LE PROCÉDÉ D'ANODISATION PEUT ENTRAÎNER DES VARIATIONS DE COULEURS IMPORTANTES.



**A**  
9

**ÉLÉVATION A DE L'ÉCRAN "PN4"**  
 QTÉ REQUISE : 1  
 ÉCHELLE : 1 : 20  
 MODÈLE CB-204-45-INV EN EXTRUSIONS D'ALUMINIUM  
 FINI ANODISÉ NOIR  
 COINS BISEAUX  
 LAMES INVERSÉES



**B**  
9

**ÉLÉVATION B DE L'ÉCRAN "PN4"**  
 QTÉ REQUISE : 1  
 ÉCHELLE : 1 : 20  
 MODÈLE CB-204-45-INV EN EXTRUSIONS D'ALUMINIUM  
 FINI ANODISÉ NOIR  
 COINS BISEAUX  
 LAMES INVERSÉES



**cometal**  
 MÉCANIQUE ARCHITECTURE

SCEAU :

RÉVISIONS	DATE	PAR

PROJET :

ARCH. / ING. :

CLIENT :

FICHER :

cb-204-45-inv - haut.dwg

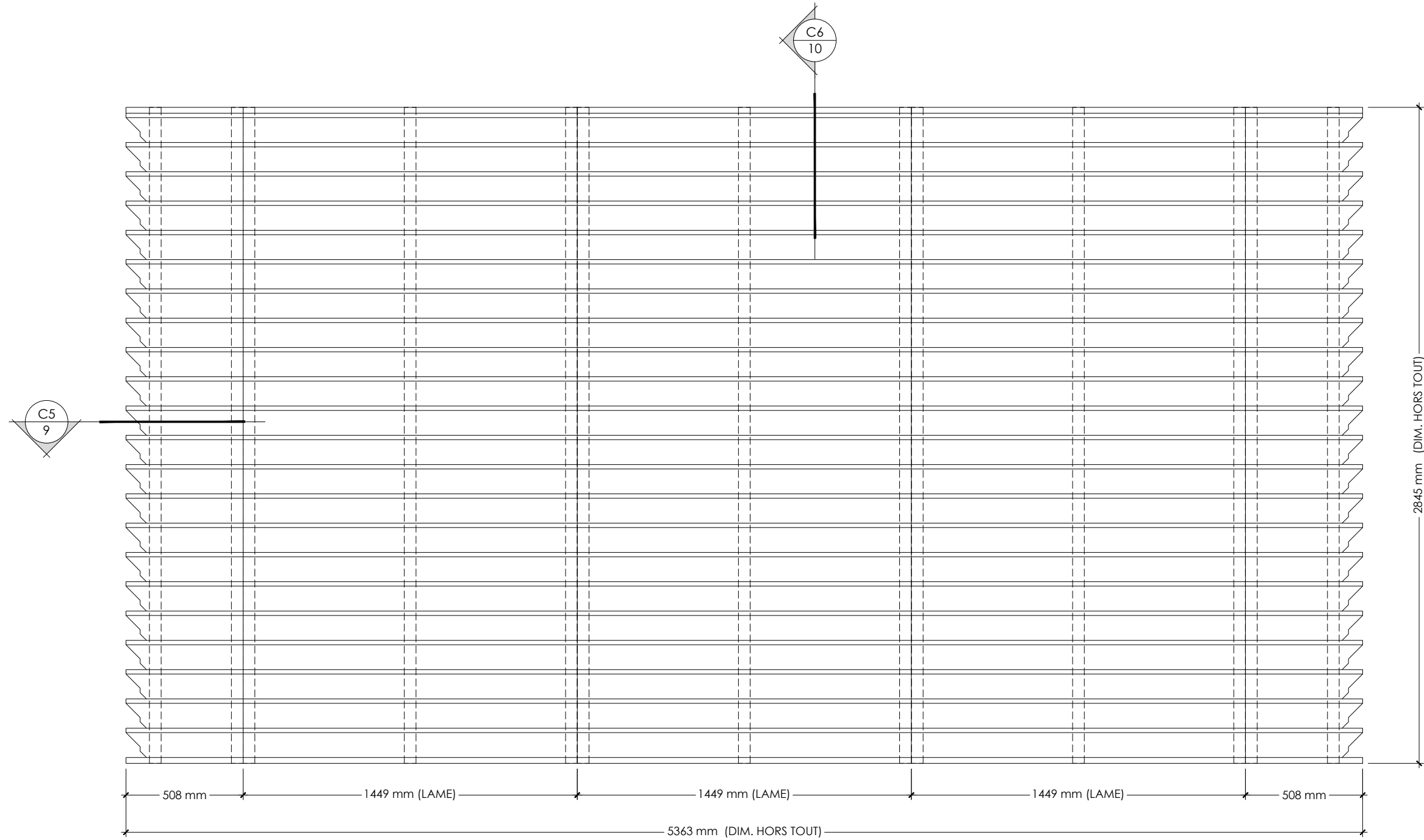
OF :

519675

PAGE :

5 DE 11

NOTE : LES MESURES MONTRÉES SONT À TITRE INDICATIF SEULEMENT ET DEVRONT ÊTRE CONFIRMÉES PAR L'ENTREPRENEUR AVANT LA MISE EN FABRICATION.  
**LE PROCÉDÉ D'ANODISATION PEUT ENTRAÎNER DES VARIATIONS DE COULEURS IMPORTANTES.**



C  
9

**ÉLÉVATION C DE L'ÉCRAN "PN4"**

QTÉ REQUISE : 1 (TOTAL 5 SECTIONS)

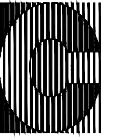
ÉCHELLE : 1 : 20

MODÈLE CB-204-45-INV EN EXTRUSIONS D'ALUMINIUM

FINI ANODISÉ NOIR

COINS BISEAUX

LAMES INVERSÉES



**cometal**

MÉCANIQUE ARCHITECTURE

SCEAU :

RÉVISIONS	DATE	PAR

ARCH. / ING. :

CLIENT :

FICHER :

cb-204-45-inv - haut.dwg

OF :

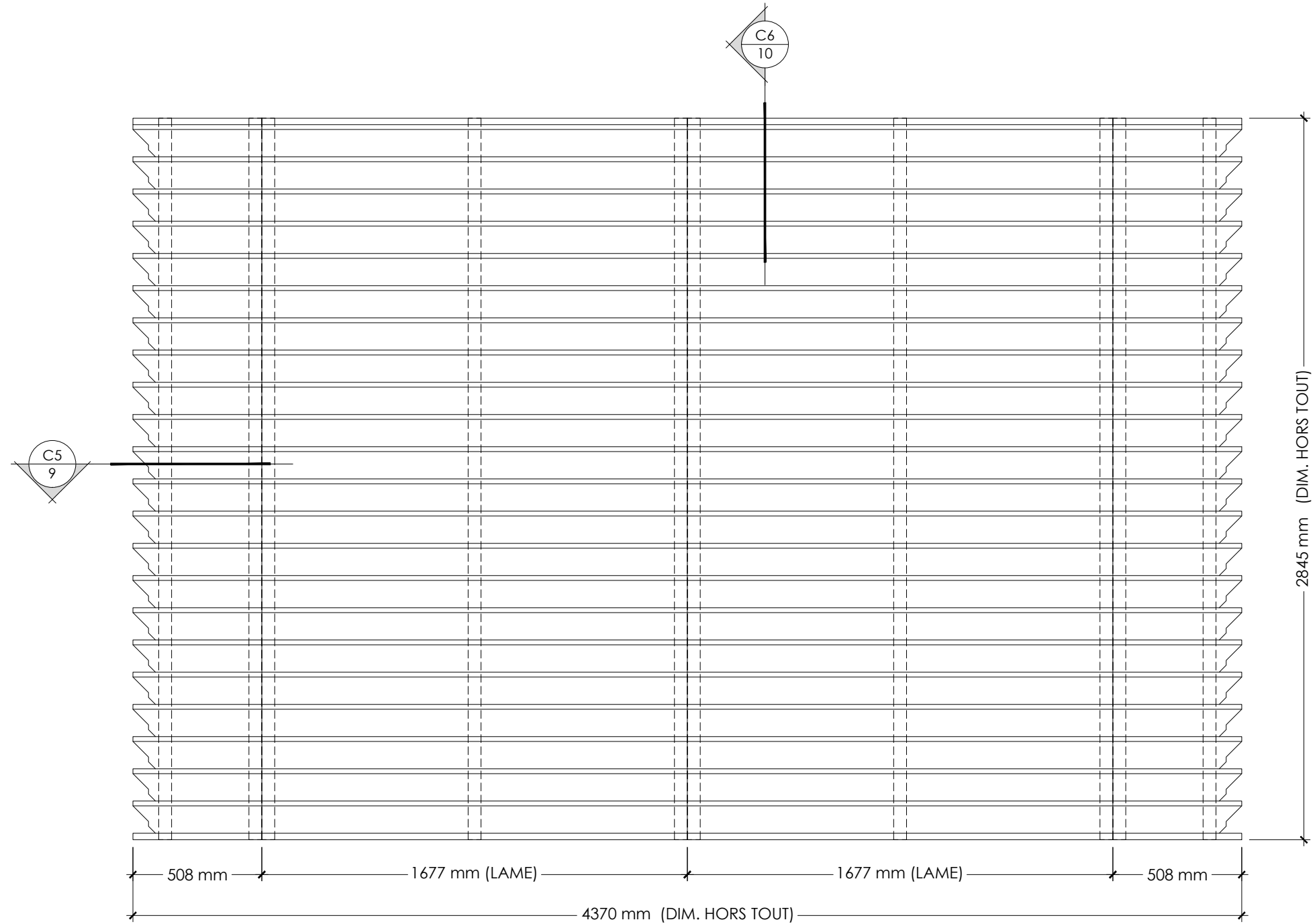
519675

PAGE :

6 DE 11

NOTE : LES MESURES MONTRÉES SONT À TITRE INDICATIF SEULEMENT ET DEVRONT ÊTRE CONFIRMÉES PAR L'ENTREPRENEUR AVANT LA MISE EN FABRICATION.

**LE PROCÉDÉ D'ANODISATION PEUT ENTRAINER DES VARIATIONS DE COULEURS IMPORTANTES.**



D  
9

**ÉLÉVATION D DE L'ÉCRAN "PN4"**

QTÉ REQUISE : 1 (TOTAL 2 SECTIONS)

ÉCHELLE : 1 : 20

MODÈLE CB-204-45-INV EN EXTRUSIONS D'ALUMINIUM

FINI ANODISÉ NOIR

COINS BISEAUX

LAMES INVERSÉES



**cometal**  
MÉCANIQUE ARCHITECTURE

SCEAU :

RÉVISIONS	DATE	PAR

ARCH. / ING. :

CLIENT :

FICHER :

cb-204-45-inv - haut.dwg

OF :

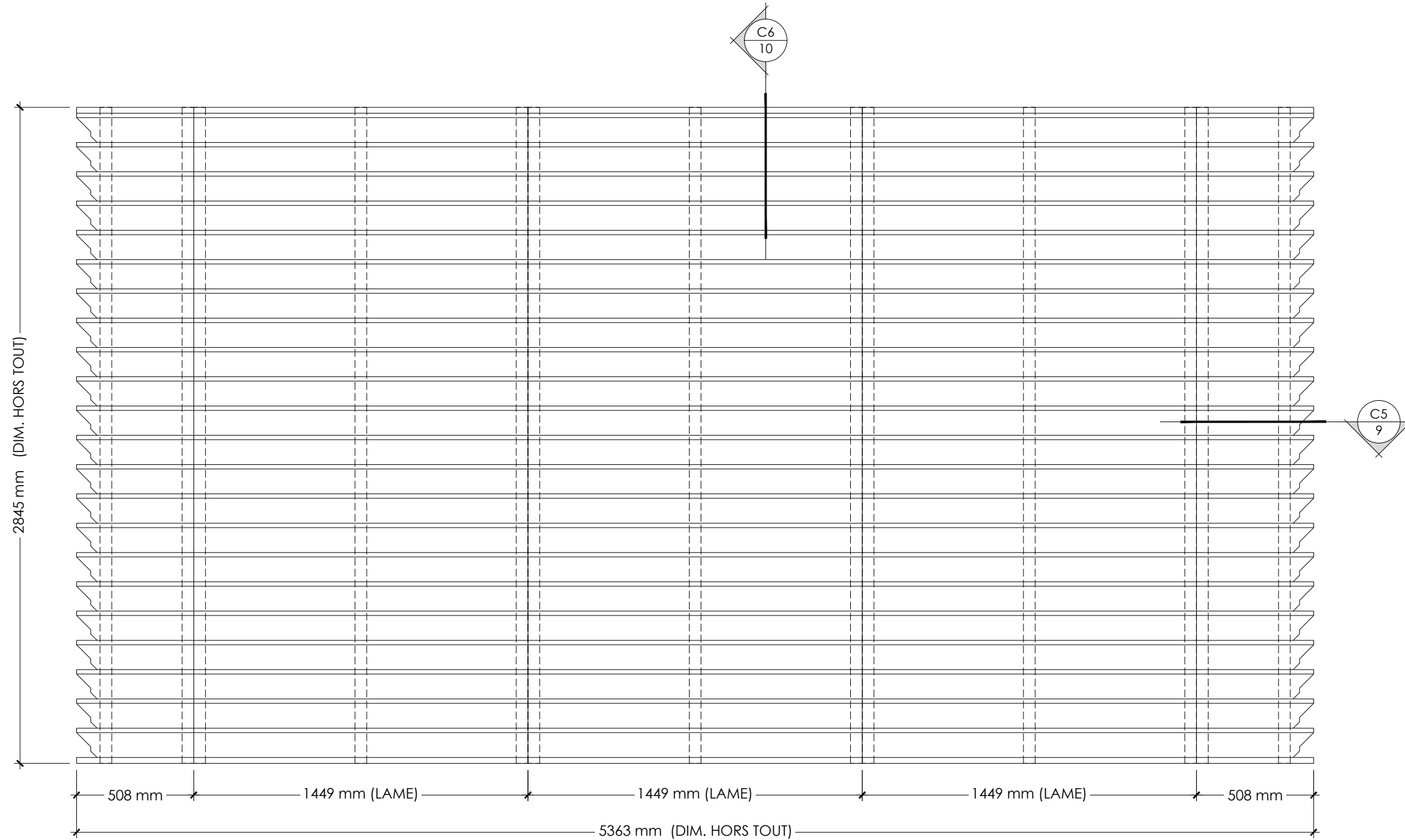
519675

PAGE :

7 DE 11

NOTE : LES MESURES MONTRÉES SONT À TITRE INDICATIF SEULEMENT ET DEVRONT ÊTRE CONFIRMÉES PAR L'ENTREPRENEUR AVANT LA MISE EN FABRICATION.

**LE PROCÉDÉ D'ANODISATION PEUT ENTRAÎNER DES VARIATIONS DE COULEURS IMPORTANTES.**



E  
9

**ÉLÉVATION E DE L'ÉCRAN "PN4"**

QTÉ REQUISE : 1 (TOTAL 5 SECTIONS)

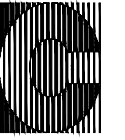
ÉCHELLE : 1 : 20

MODÈLE CB-204-45-INV EN EXTRUSIONS D'ALUMINIUM

FINI ANODISÉ NOIR

COINS BISEAUX

LAMES INVERSÉES



**cometal**  
MÉCANIQUE ARCHITECTURE

SCEAU :

RÉVISIONS	DATE	PAR
PROJET :		

ARCH. / ING. :

CLIENT :

FICHER :

cb-204-45-inv - haut.dwg

OF :

519675

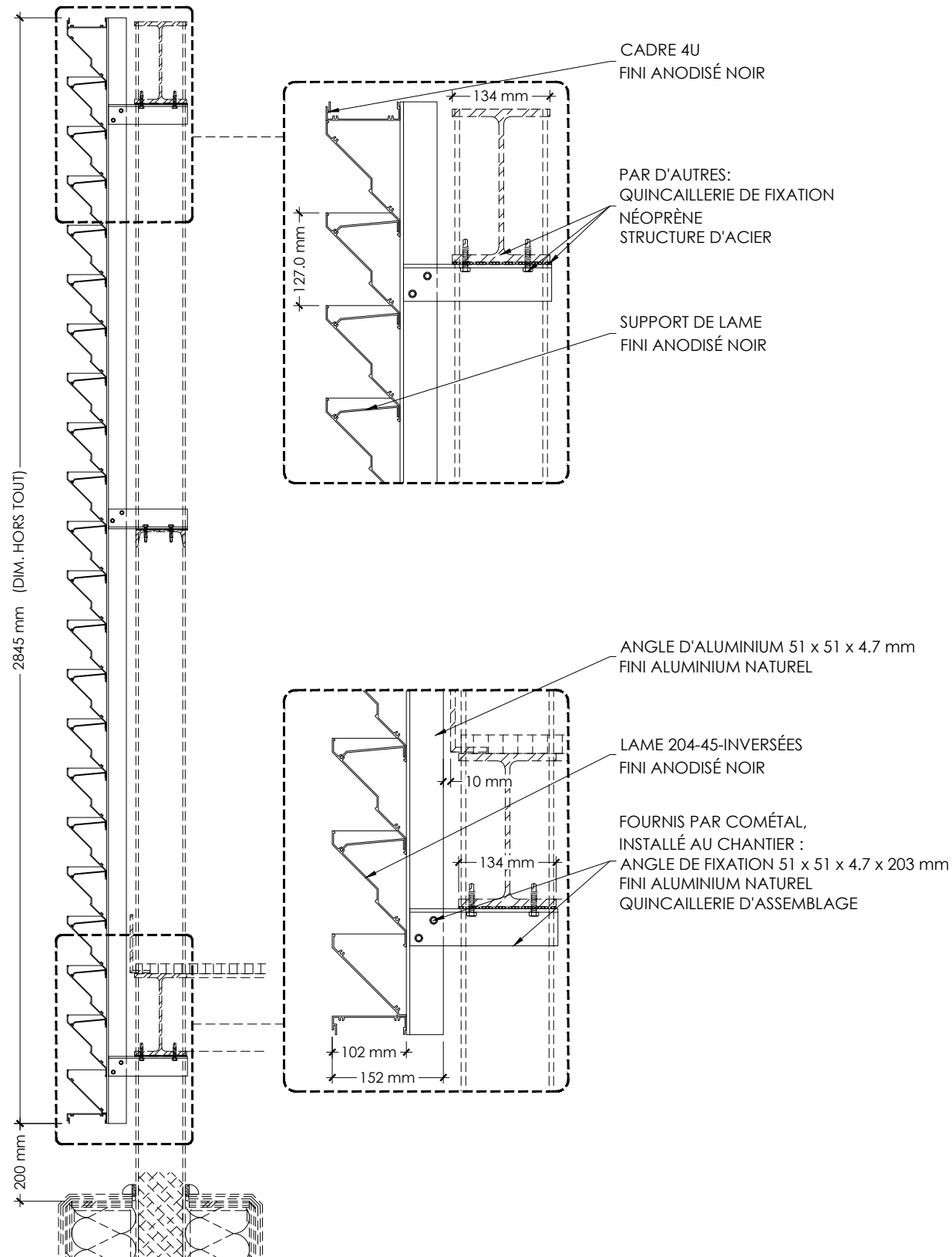
PAGE :

8 DE 11

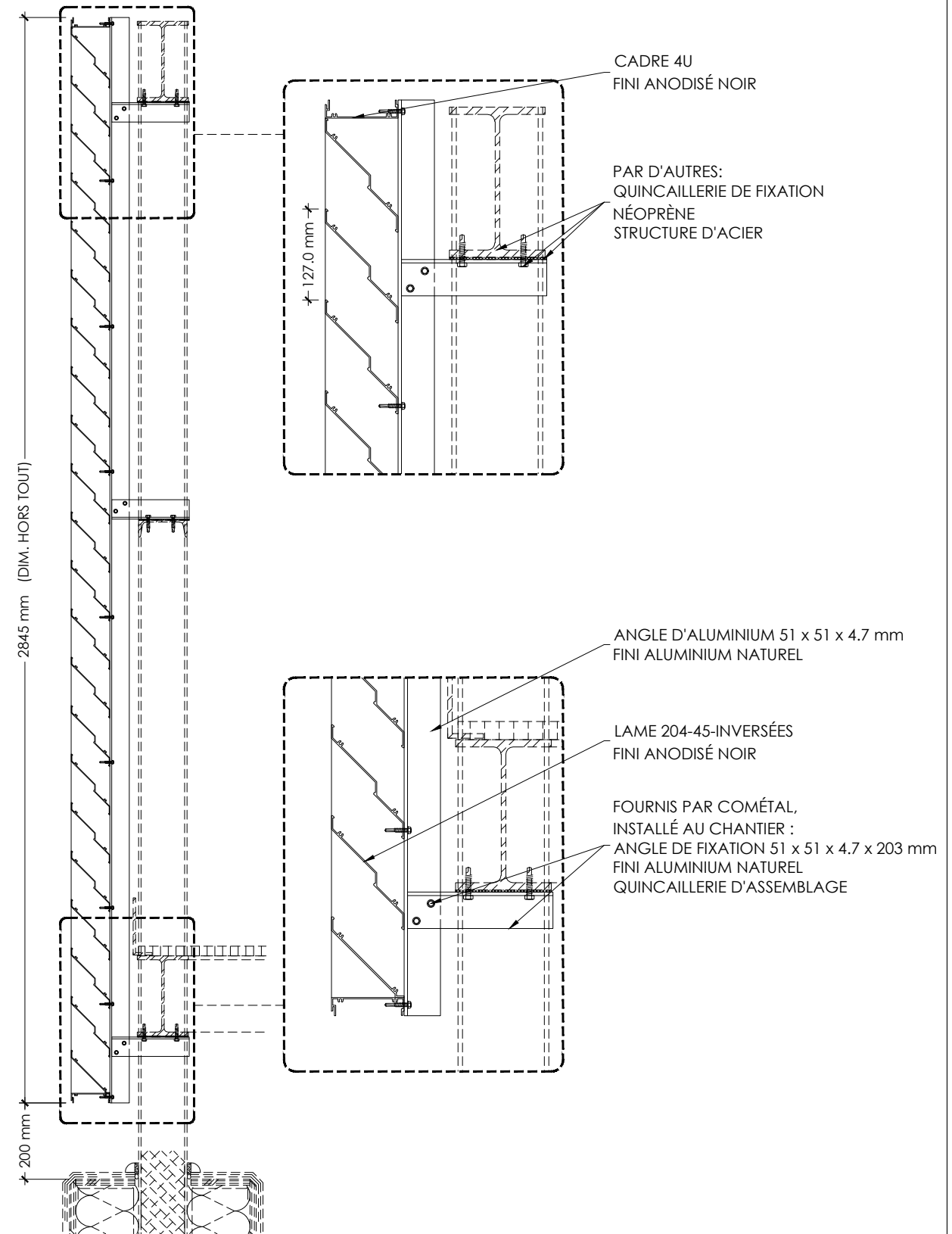


NOTE : LES MESURES MONTRÉES SONT À TITRE INDICATIF SEULEMENT ET DEVRONT ÊTRE CONFIRMÉES PAR L'ENTREPRENEUR AVANT LA MISE EN FABRICATION.

LE PROCÉDÉ D'ANODISATION PEUT ENTRAÎNER DES VARIATIONS DE COULEURS IMPORTANTES.



C6 COUPE ÉCRAN "PN4"  
5 À 8 ÉCHELLE: 1:15



C7 COUPE ÉCRAN "PN4"  
5 ÉCHELLE: 1:15



**cometal**  
MÉCANIQUE ARCHITECTURE

SCEAU :

RÉVISIONS	DATE	PAR

PROJET :

ARCH. / ING. :

CLIENT :

FICHER :

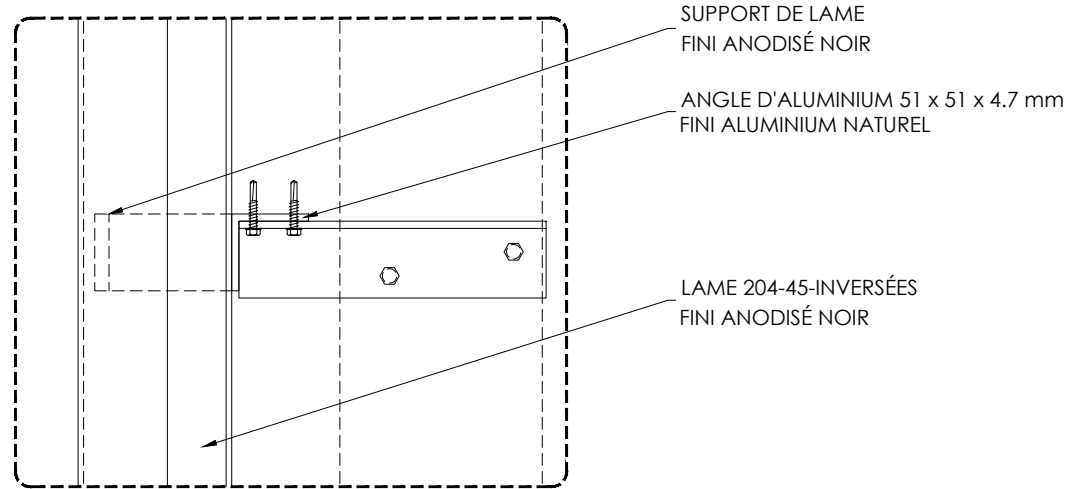
cb-204-45-inv - haut.dwg

OF: PAGE:

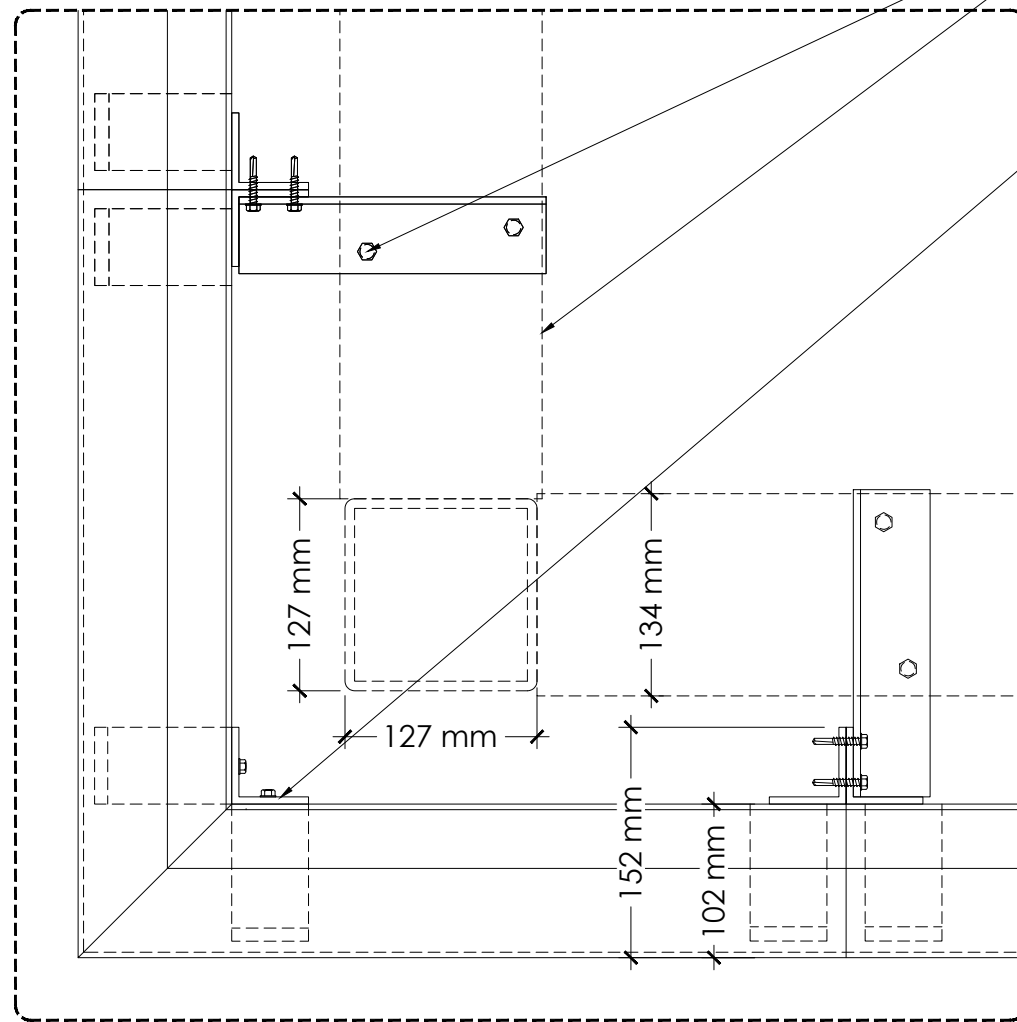
519675 10 DE 11

NOTE : LES MESURES MONTRÉES SONT À TITRE INDICATIF SEULEMENT ET DEVRONT ÊTRE CONFIRMÉES PAR L'ENTREPRENEUR AVANT LA MISE EN FABRICATION.

LE PROCÉDÉ D'ANODISATION PEUT ENTRAÎNER DES VARIATIONS DE COULEURS IMPORTANTES.



D1  
9 DÉTAIL STRUCTURE  
ÉCHELLE : 1 : 5



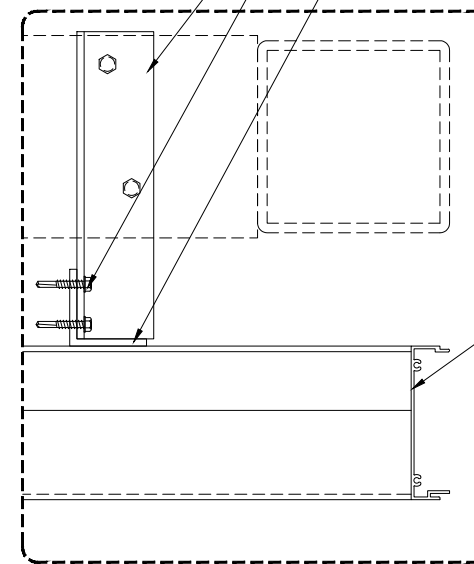
D2  
9 DÉTAIL COIN ET JOINT  
ÉCHELLE : 1 : 5

PAR D'AUTRES:  
QUINCAILLERIE DE FIXATION  
NÉOPRÈNE  
STRUCTURE D'ACIER

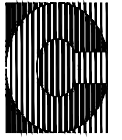
ANGLE D'ALUMINIUM 51 x 51 x 4.7 mm  
FINI ALUMINIUM NATUREL

FOURNIS PAR COMÉTAL,  
INSTALLÉ AU CHANTIER :  
ANGLE DE FIXATION 51 x 51 x 4.7 x 203 mm  
FINI ALUMINIUM NATUREL  
QUINCAILLERIE D'ASSEMBLAGE

ANGLE D'ALUMINIUM 51 x 51 x 4.7 mm  
FINI ALUMINIUM NATUREL



D3  
9 DÉTAIL EXTRÉMITÉ  
ÉCHELLE : 1 : 5



**cometal**  
MÉCANIQUE ARCHITECTURE

SCEAU :

RÉVISIONS	DATE	PAR

PROJET :

ARCH. / ING. :

CLIENT :

FICHIER :

cb-204-45-inv - haut.dwg

OF :

519675

PAGE :

11 DE 11