

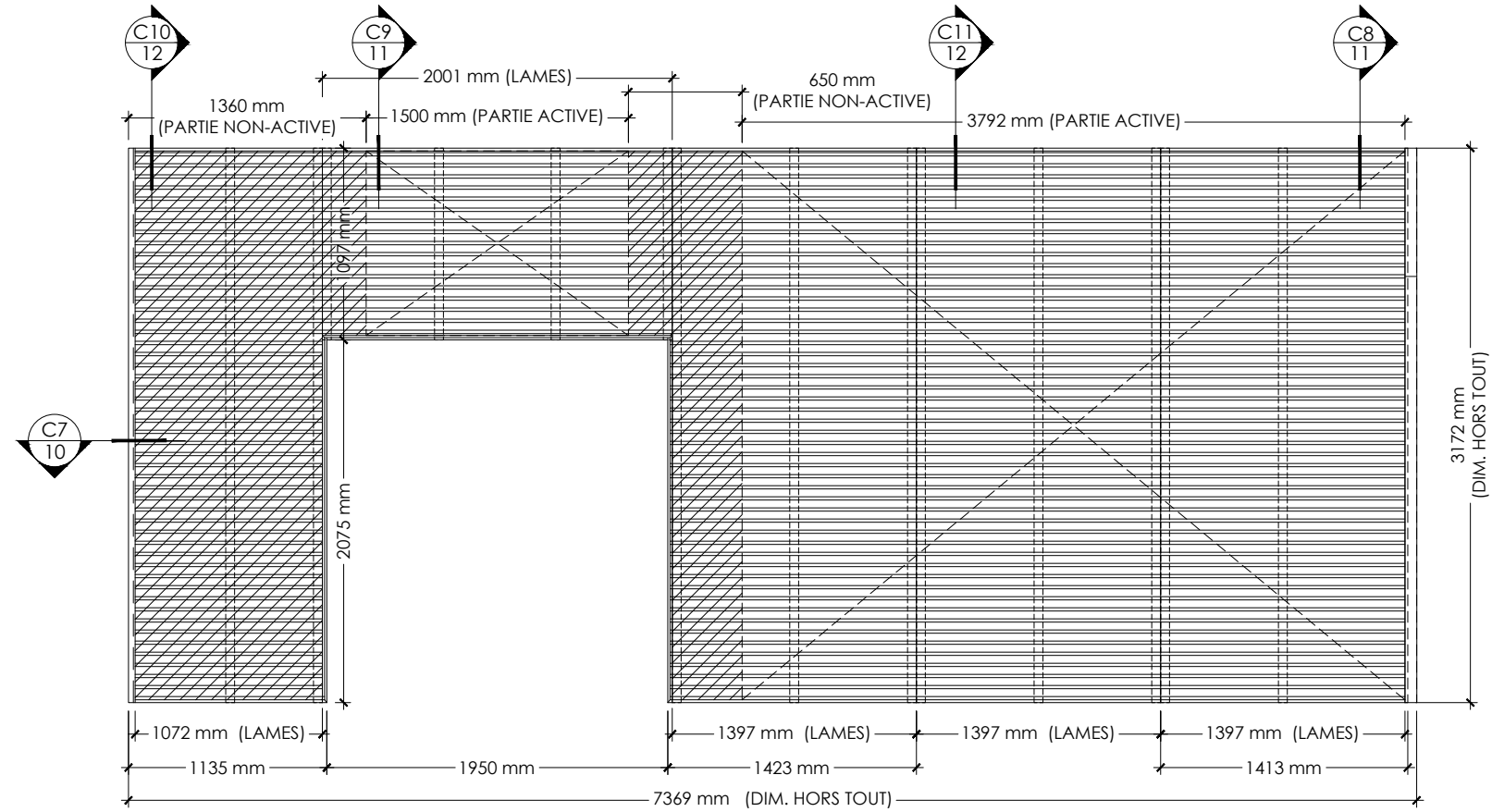
NOTE : LES MESURES MONTRÉES SONT À TITRE INDICATIF SEULEMENT ET DEVRONT ÊTRE CONFIRMÉES PAR L'ENTREPRENEUR AVANT LA MISE EN FABRICATION.

**LE PROCÉDÉ D'ANODISATION PEUT ENTRAÎNER DES VARIATIONS DE COULEURS IMPORTANTES.**

### ÉLÉVATION "D1" DE L'ÉCRAN D

QTÉ REQUISE : 1 EN 5 SECTIONS

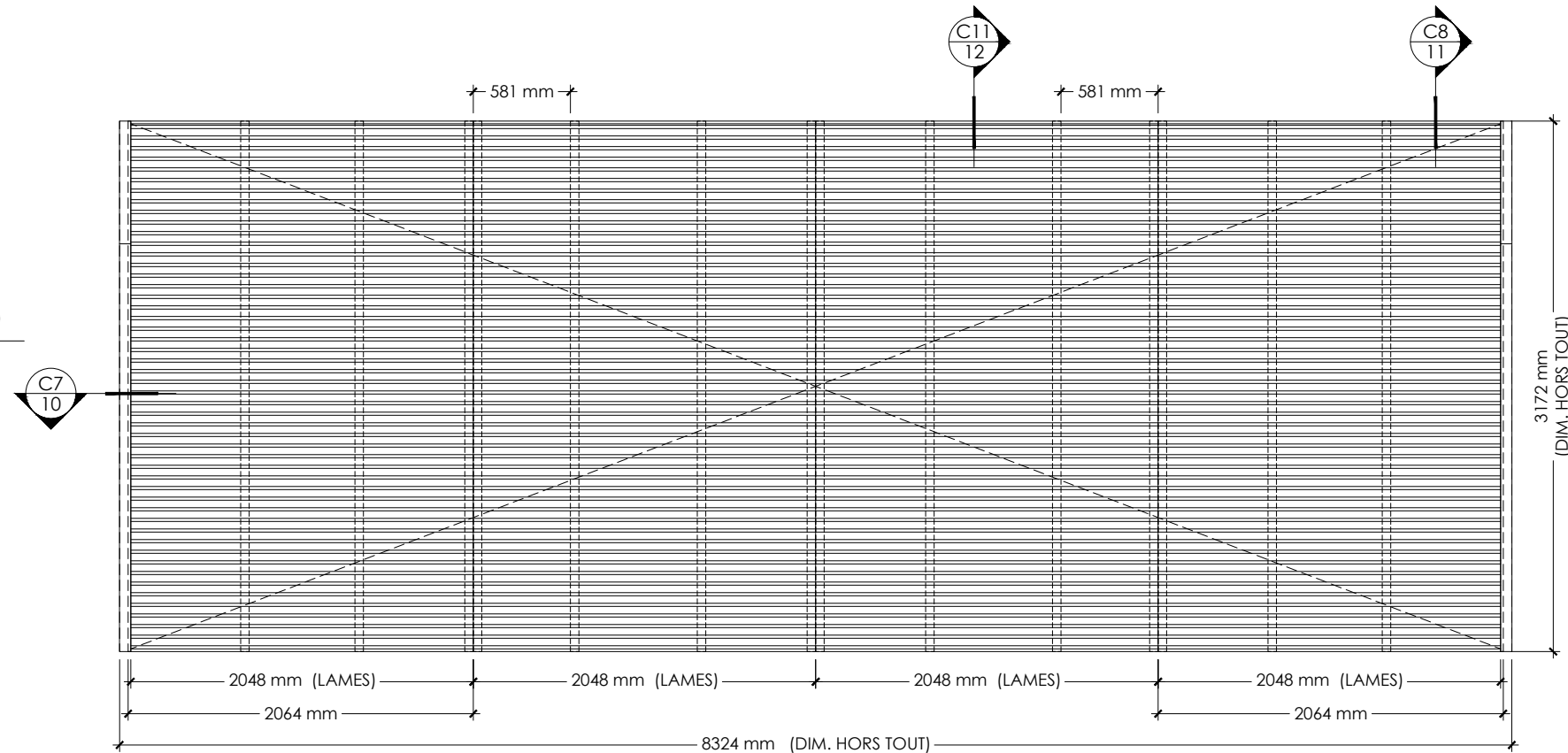
MODÈLE : CU-102-45  
 FINI DURANAR COULEUR AU CHOIX  
 GRILLAGE EN ACIER GALVANISÉ POUR PARTIE ACTIVE  
 PANNEAU OBTURATEUR NON-ISOLÉ FINI DURANAR  
 COULEUR AU CHOIX (côté extérieur seulement) POUR  
 PARTIE NON-ACTIVE  
 COIN RECOUVERT



### ÉLÉVATION "D2" DE L'ÉCRAN D

QTÉ REQUISE : 1 EN 4 SECTIONS

MODÈLE CU-102-45  
 FINI DURANAR COULEUR AU CHOIX  
 GRILLAGE EN ACIER GALVANISÉ  
 COIN RECOUVERT



**cometal**  
 MÉCANIQUE ARCHITECTURE

SCEAU :

RÉVISIONS	DATE	PAR

PROJET :

ARCH. / ING. :

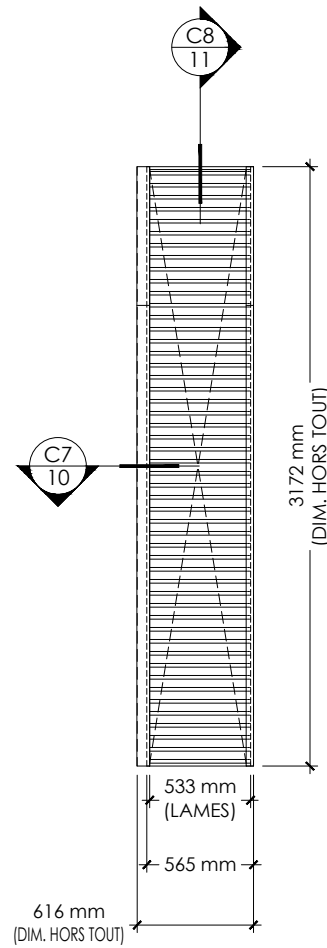
CLIENT :

FICHIER :  
 cr-102-45.dwg

OF : PAGE :  
 8 DE 14

NOTE : LES MESURES MONTRÉES SONT À TITRE INDICATIF SEULEMENT ET DEVRONT ÊTRE CONFIRMÉES PAR L'ENTREPRENEUR AVANT LA MISE EN FABRICATION.

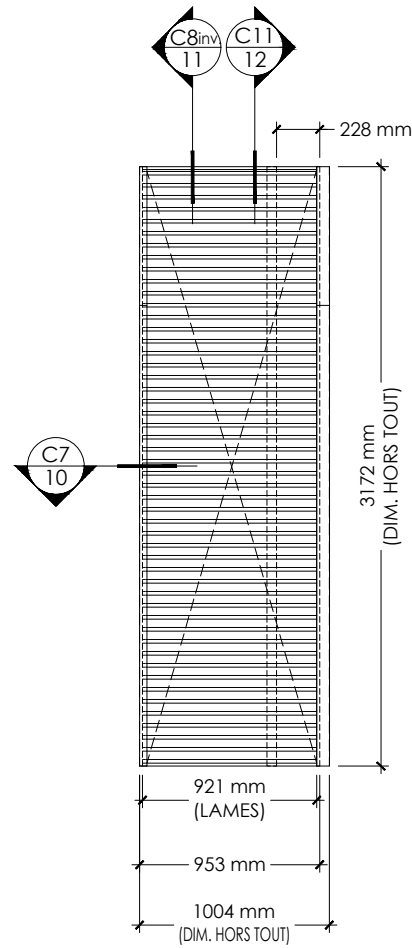
**LE PROCÉDÉ D'ANODISATION PEUT ENTRAÎNER DES VARIATIONS DE COULEURS IMPORTANTES.**



ÉLÉVATION "D3" DE L'ÉCRAN D

QTÉ REQUISE : 1

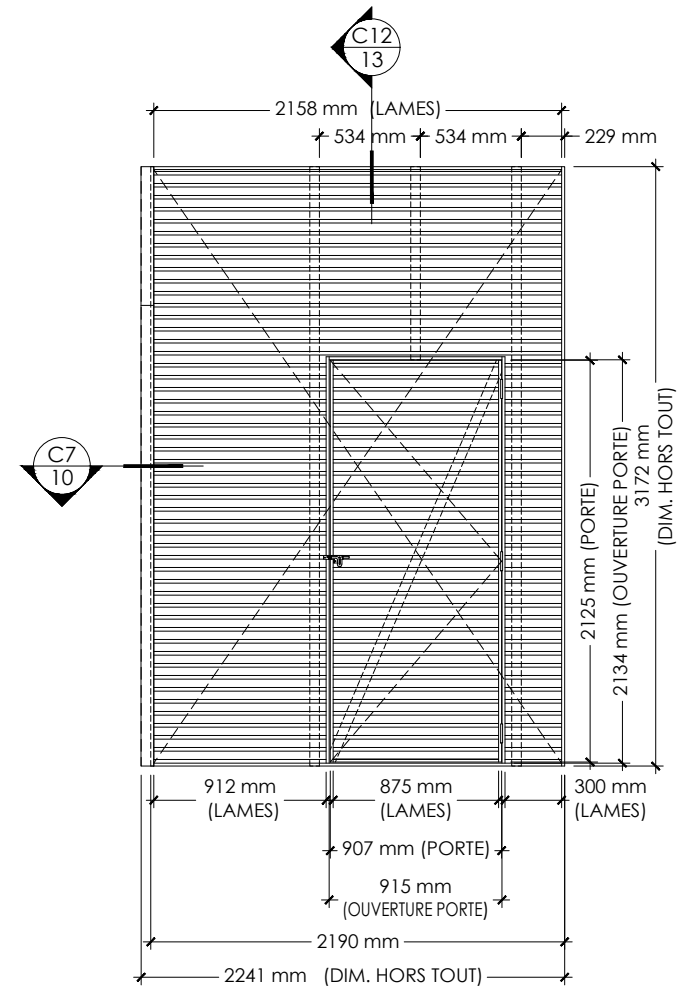
MODÈLE CU-102-45  
FINI DURANAR COULEUR AU CHOIX  
GRILLAGE EN ACIER GALVANISÉ  
COIN RECOUVERT



ÉLÉVATION "D4" DE L'ÉCRAN D

QTÉ REQUISE : 1

MODÈLE CU-102-45  
FINI DURANAR COULEUR AU CHOIX  
GRILLAGE EN ACIER GALVANISÉ  
COIN RECOUVERT



ÉLÉVATION "D5" DE L'ÉCRAN D

QTÉ REQUISE : 1

MODÈLE CU-102-45  
FINI DURANAR COULEUR AU CHOIX  
GRILLAGE EN ACIER GALVANISÉ  
COIN RECOUVERT  
PORTE D'ACCÈS



**cometal**  
MÉCANIQUE ARCHITECTURE

SCEAU :

RÉVISIONS	DATE	PAR

PROJET :

ARCH. / ING. :

CLIENT :

FICHIER :

cr-102-45.dwg

OF :

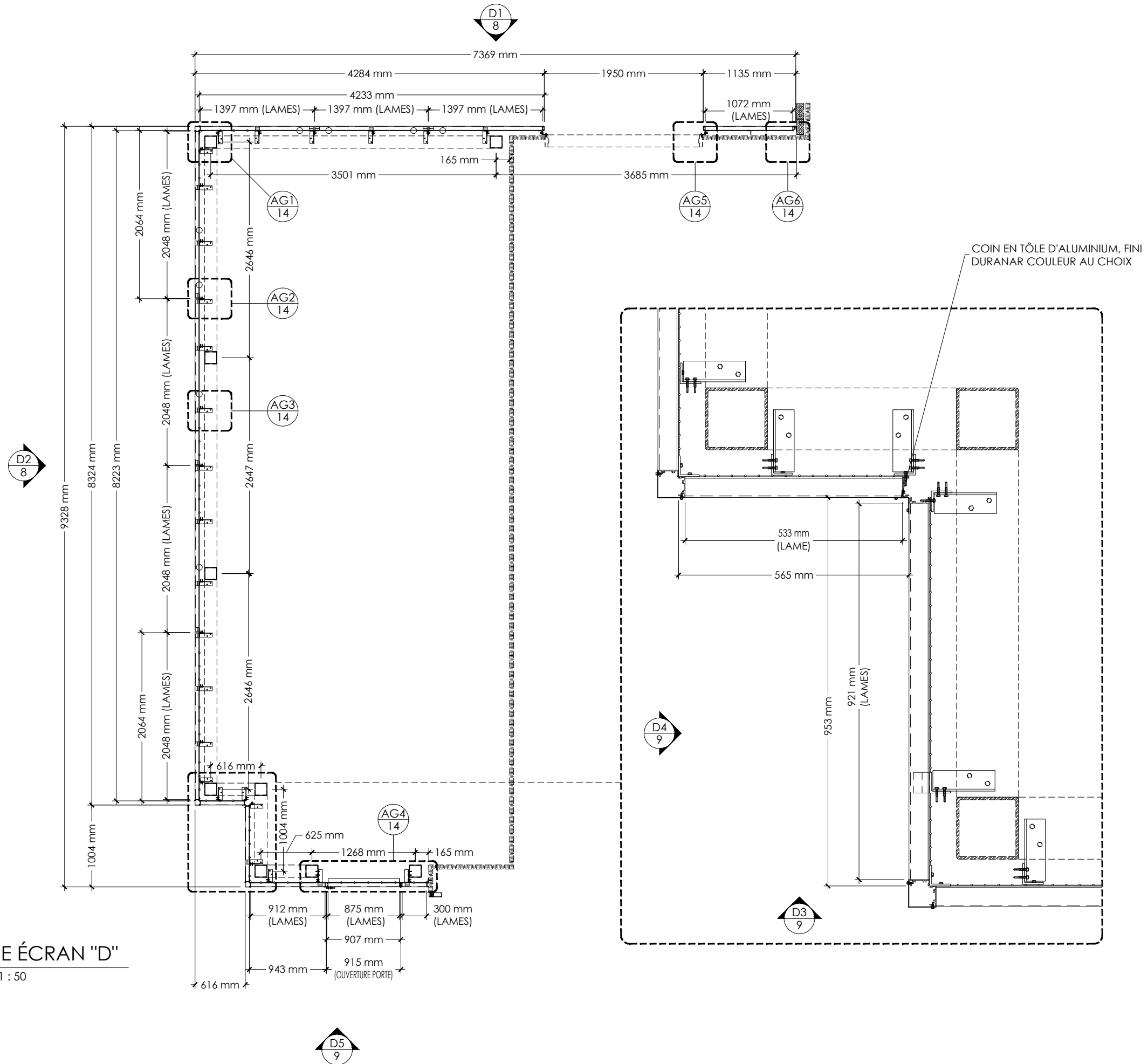
PAGE :

9 DE 14

NOTE : LES MESURES MONTRÉES SONT À TITRE INDICATIF SEULEMENT ET DEVRONT ÊTRE CONFIRMÉES PAR L'ENTREPRENEUR AVANT LA MISE EN FABRICATION.

LE PROCÉDÉ D'ANODISATION PEUT ENTRAÎNER DES VARIATIONS DE COULEURS IMPORTANTES.

C7 COUPE ÉCRAN "D"  
8-9 ÉCHELLE : 1 : 50



**cometal**  
MÉCANIQUE ARCHITECTURE

SCEAU :

RÉVISIONS	DATE	PAR

PROJET :

ARCH. / ING. :

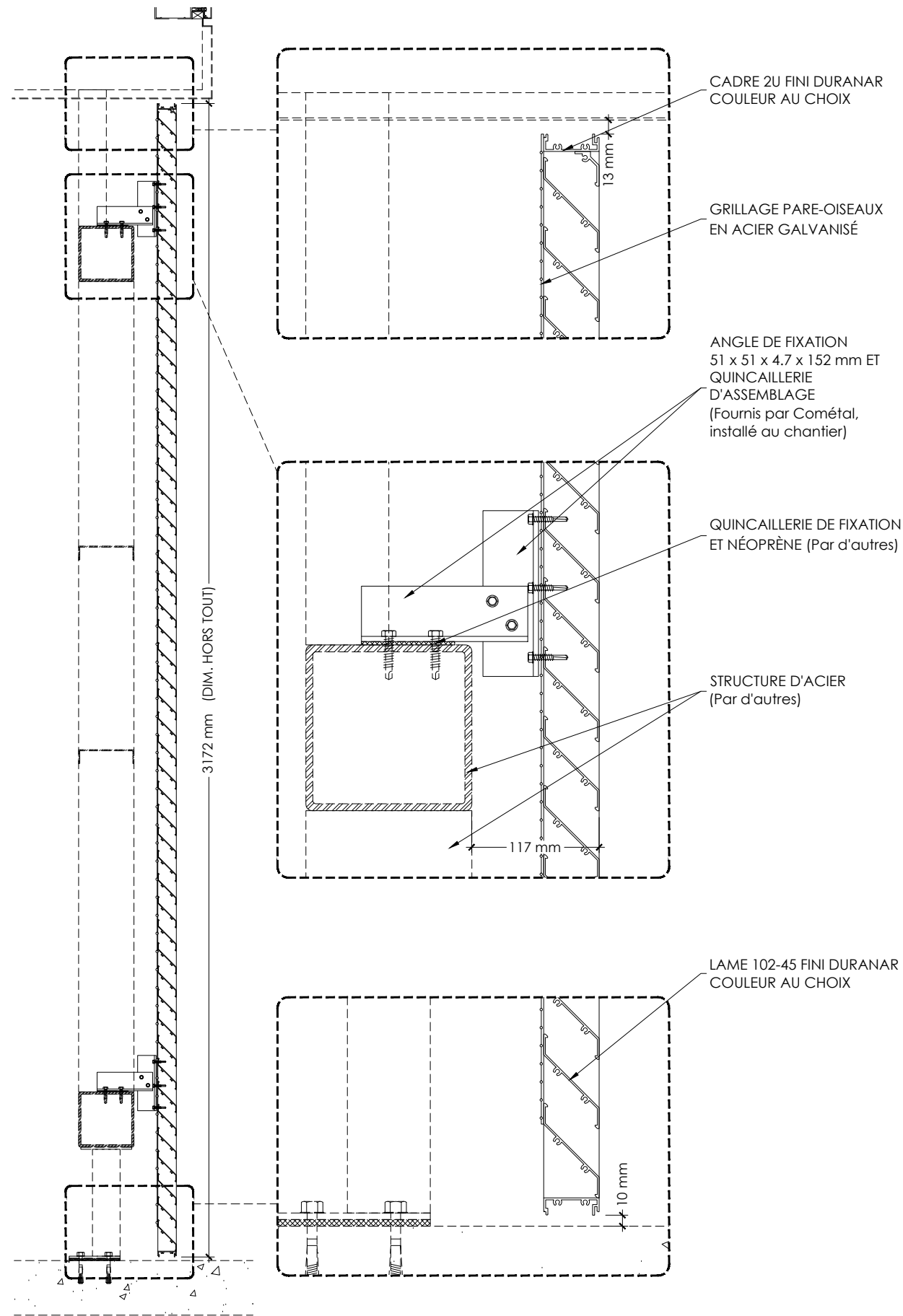
CLIENT :

FICHIER :  
cr-102-45.dwg

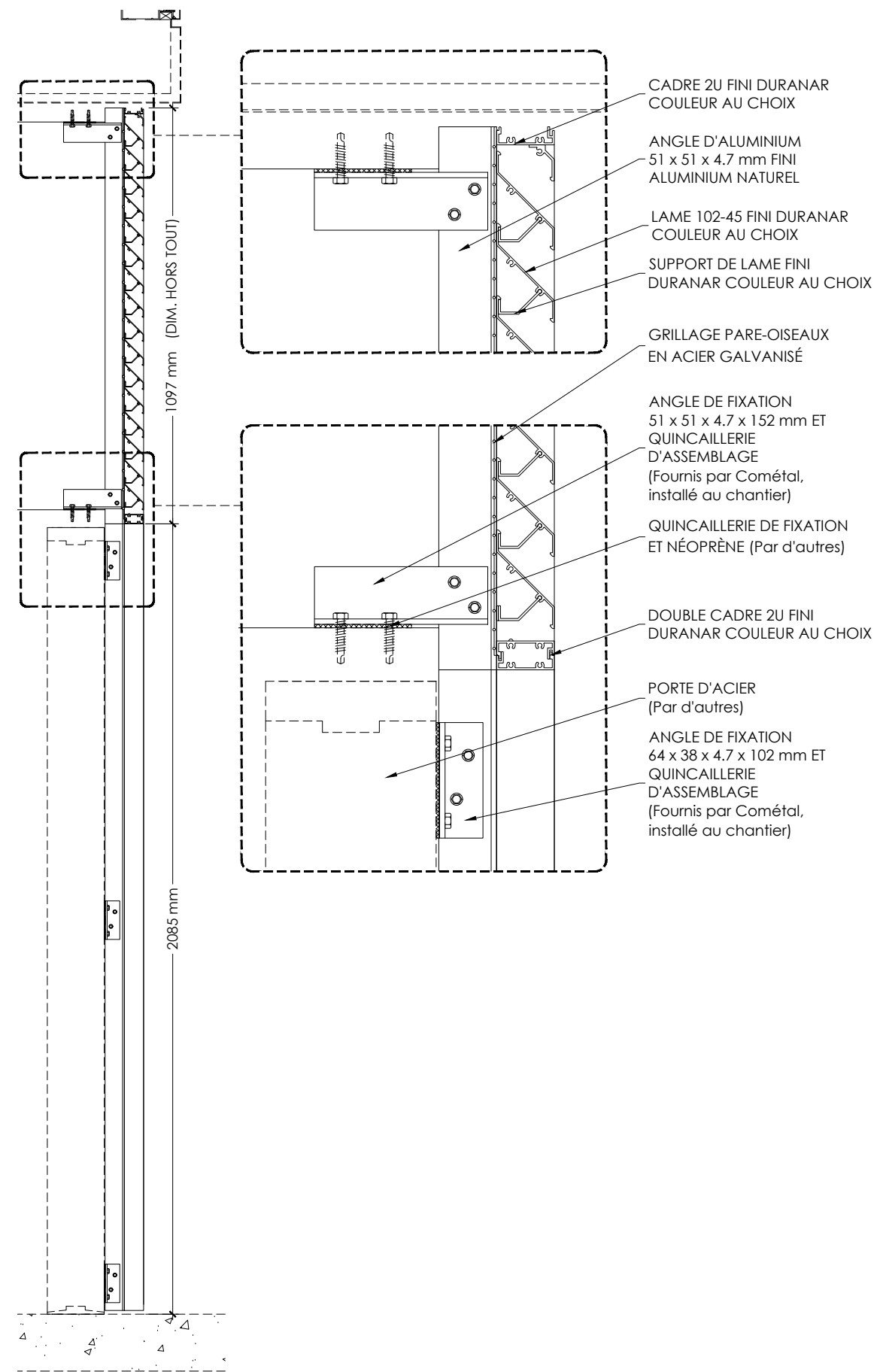
OF : PAGE :

NOTE : LES MESURES MONTRÉES SONT À TITRE INDICATIF SEULEMENT ET DEVRONT ÊTRE CONFIRMÉES PAR L'ENTREPRENEUR AVANT LA MISE EN FABRICATION.

LE PROCÉDÉ D'ANODISATION PEUT ENTRAINER DES VARIATIONS DE COULEURS IMPORTANTES.



C8 COUPE ÉCRAN "D" COIN  
8-9 ÉCHELLE : 1 : 15



C9 COUPE ÉCRAN "D" PORTE D'ACIER  
8 ÉCHELLE : 1 : 15



**cometal**  
MÉCANIQUE ARCHITECTURE

SCEAU :

RÉVISIONS	DATE	PAR

PROJET :

ARCH. / ING. :

CLIENT :

FICHIER :

cr-102-45.dwg

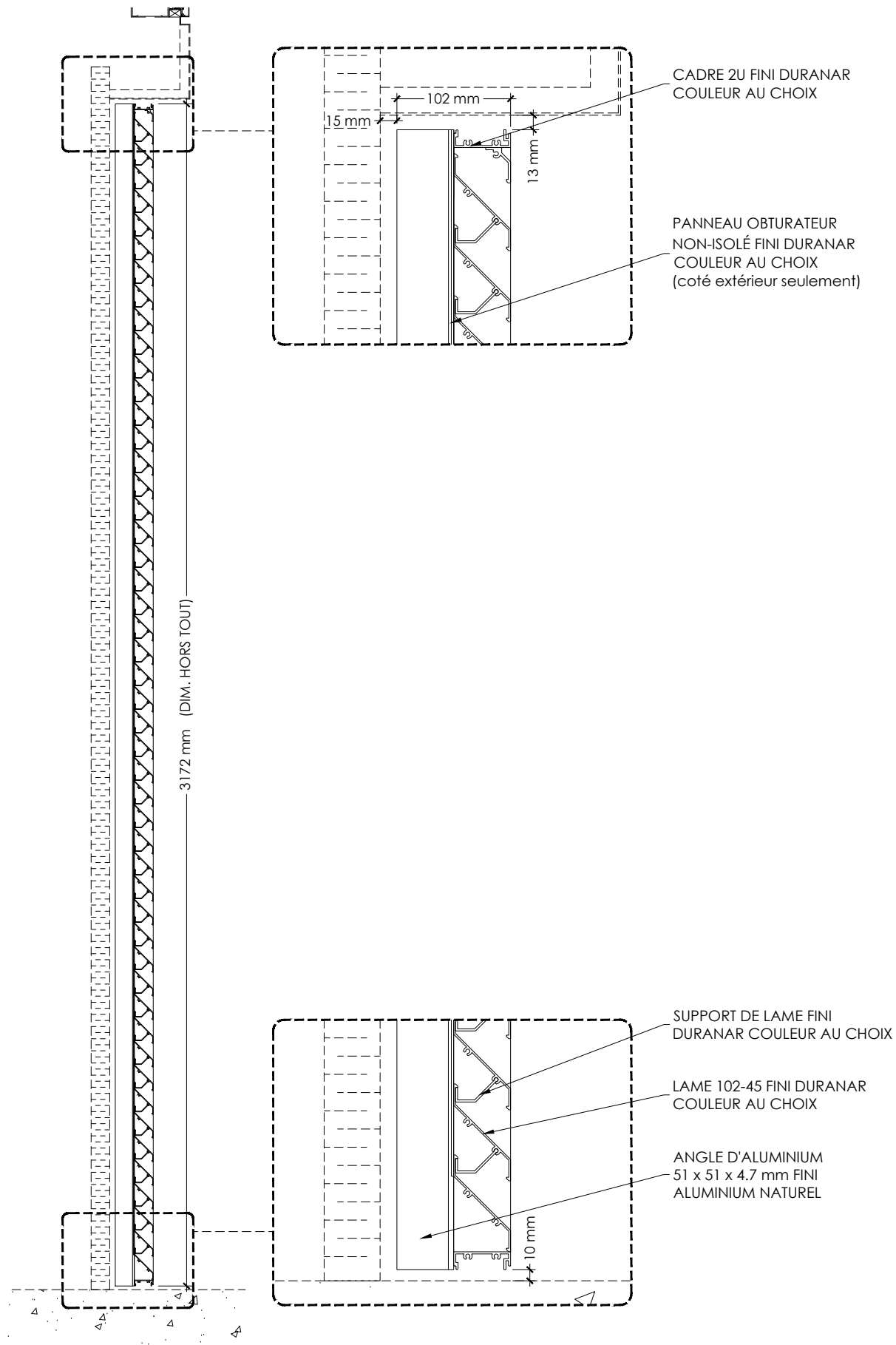
OF :

PAGE :

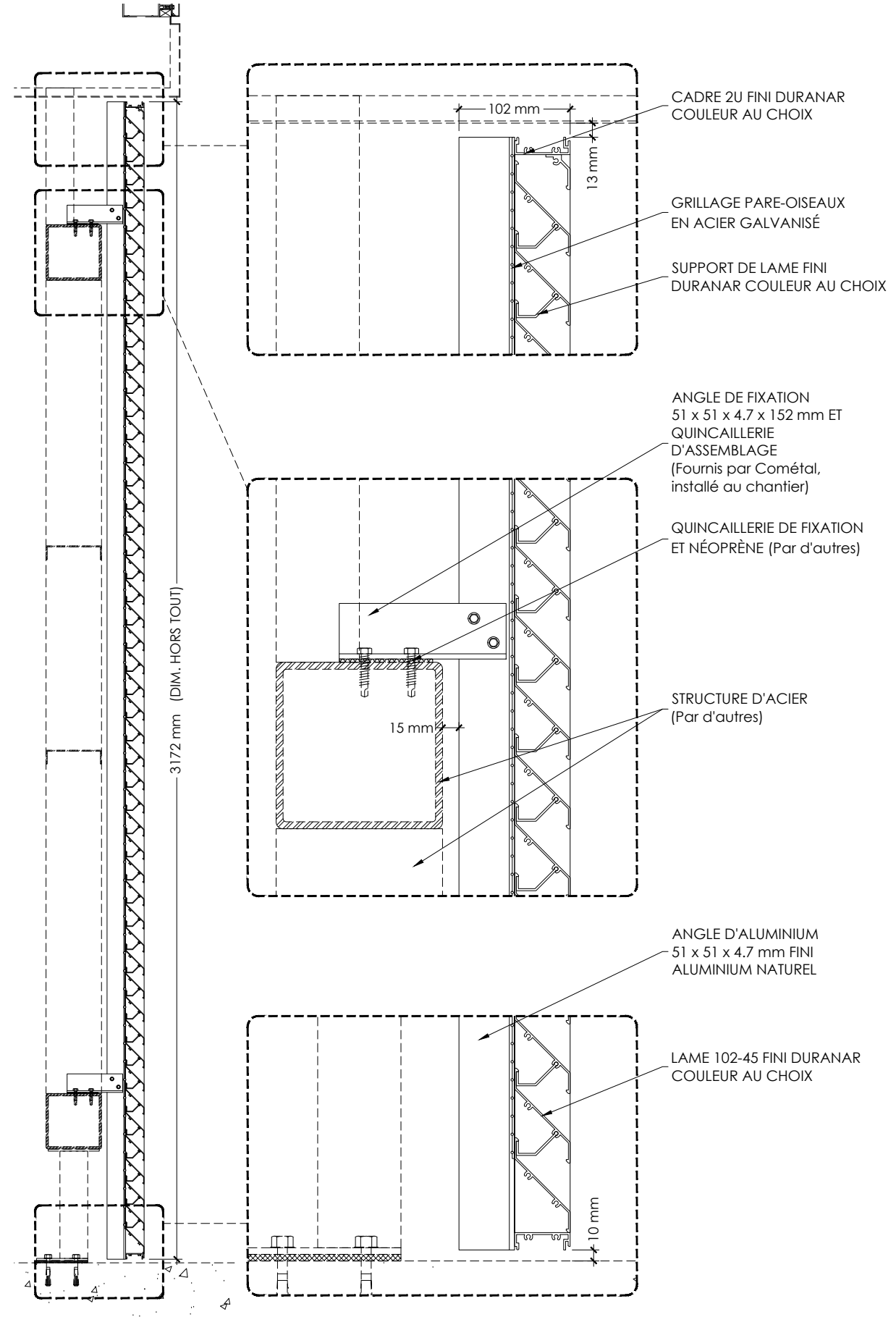
11 DE 14

NOTE : LES MESURES MONTRÉES SONT À TITRE INDICATIF SEULEMENT ET DEVRONT ÊTRE CONFIRMÉES PAR L'ENTREPRENEUR AVANT LA MISE EN FABRICATION.

LE PROCÉDÉ D'ANODISATION PEUT ENTRAÎNER DES VARIATIONS DE COULEURS IMPORTANTES.



C10 COUPE ÉCRAN "D" SECTION OBTURÉE  
8 ÉCHELLE : 1 : 15



C11 COUPE ÉCRAN "D"  
8-9 ÉCHELLE : 1 : 15



**cometal**  
MÉCANIQUE ARCHITECTURE

SCEAU :

RÉVISIONS	DATE	PAR

PROJET :

ARCH. / ING. :

CLIENT :

FICHIER :

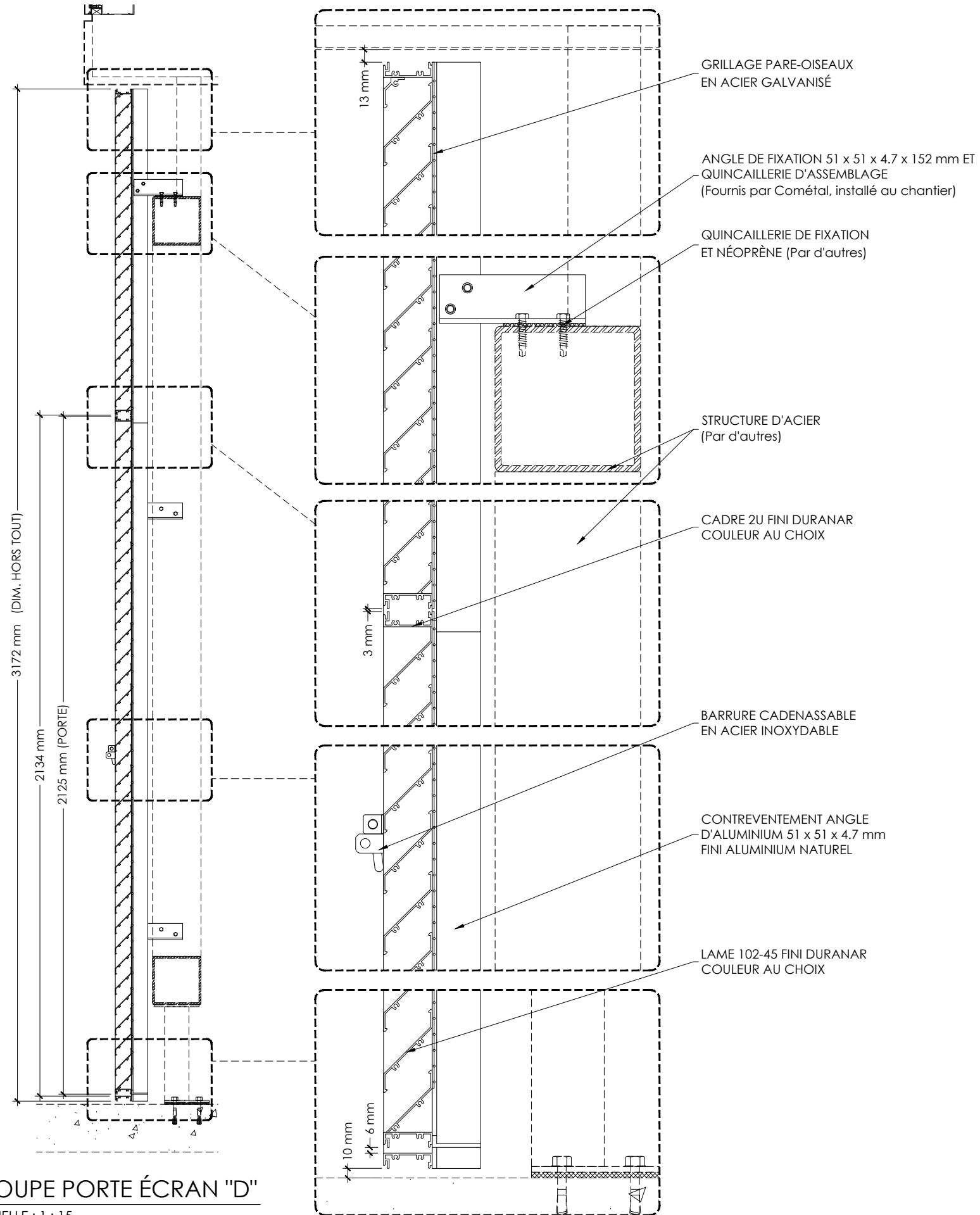
cr-102-45.dwg

OF :

PAGE :

NOTE : LES MESURES MONTRÉES SONT À TITRE INDICATIF SEULEMENT ET DEVRONT ÊTRE CONFIRMÉES PAR L'ENTREPRENEUR AVANT LA MISE EN FABRICATION.

**LE PROCÉDÉ D'ANODISATION PEUT ENTRAÎNER DES VARIATIONS DE COULEURS IMPORTANTES.**



C12 COUPE PORTE ÉCRAN "D"  
9 ÉCHELLE : 1 : 15



**cometal**  
MÉCANIQUE ARCHITECTURE

SCEAU :

RÉVISIONS	DATE	PAR

PROJET :

ARCH. / ING. :

CLIENT :

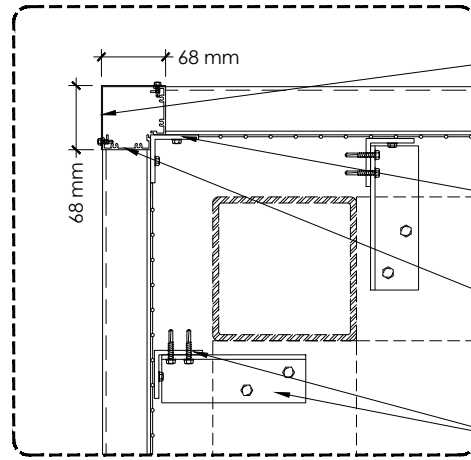
FICHER :

cr-102-45.dwg

OF : PAGE :

NOTE : LES MESURES MONTRÉES SONT À TITRE INDICATIF SEULEMENT ET DEVRONT ÊTRE CONFIRMÉES PAR L'ENTREPRENEUR AVANT LA MISE EN FABRICATION.

LE PROCÉDÉ D'ANODISATION PEUT ENTRAINER DES VARIATIONS DE COULEURS IMPORTANTES.



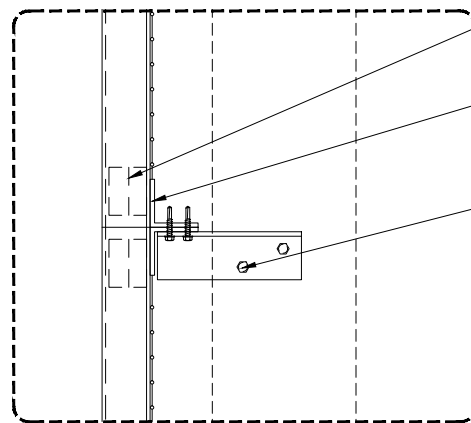
COIN RECOUVERT EN TÔLE D'ALUMINIUM, FINI DURANAR COULEUR AU CHOIX (Fournis par Cométal, installé au chantier)

ANGLE D'ALUMINIUM 51 x 51 x 4.7 mm CONTINU ET QUINCAILLERIE D'ASSEMBLAGE (Installé en usine sur un des 2 côtés, l'autre à fixer au chantier)

CADRE 2U FINI DURANAR COULEUR AU CHOIX

ANGLE DE FIXATION 51 x 51 x 4.7 x 152 mm ET QUINCAILLERIE D'ASSEMBLAGE (Fournis par Cométal, installé au chantier)

AG1  
10 DÉTAIL COIN  
ÉCHELLE : 1 : 8

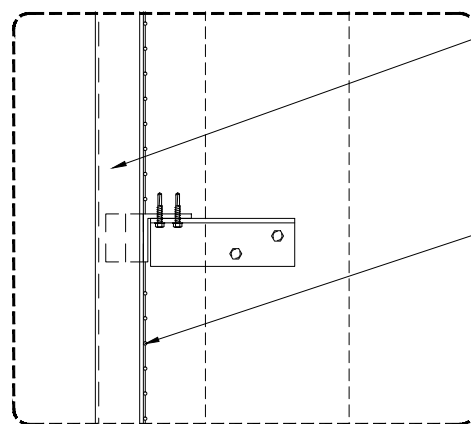


SUPPORT DE LAME FINI DURANAR COULEUR AU CHOIX

ANGLE D'ALUMINIUM 51 x 51 x 4.7 mm FINI ALUMINIUM NATUREL

QUINCAILLERIE DE FIXATION (Par d'autres)

AG2  
10 DÉTAIL JOINT  
ÉCHELLE : 1 : 8

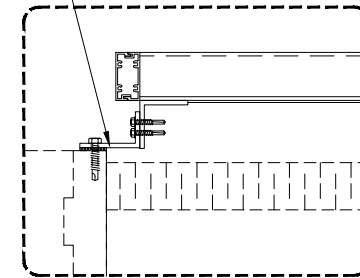


LAME 102-45 FINI DURANAR COULEUR AU CHOIX

GRILLAGE PARE-OISEAUX EN ACIER GALVANISÉ

AG3  
10 DÉTAIL STRUCTURE  
ÉCHELLE : 1 : 8

ANGLE DE FIXATION 64 x 38 x 4.7 x 102 mm ET QUINCAILLERIE D'ASSEMBLAGE (Fournis par Cométal, installé au chantier)

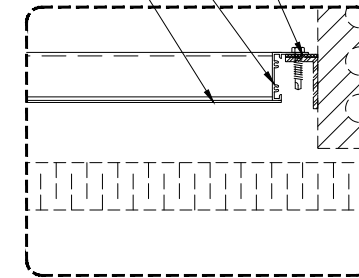


AG5  
10 DÉTAIL PORTE D'ACIER  
ÉCHELLE : 1 : 8

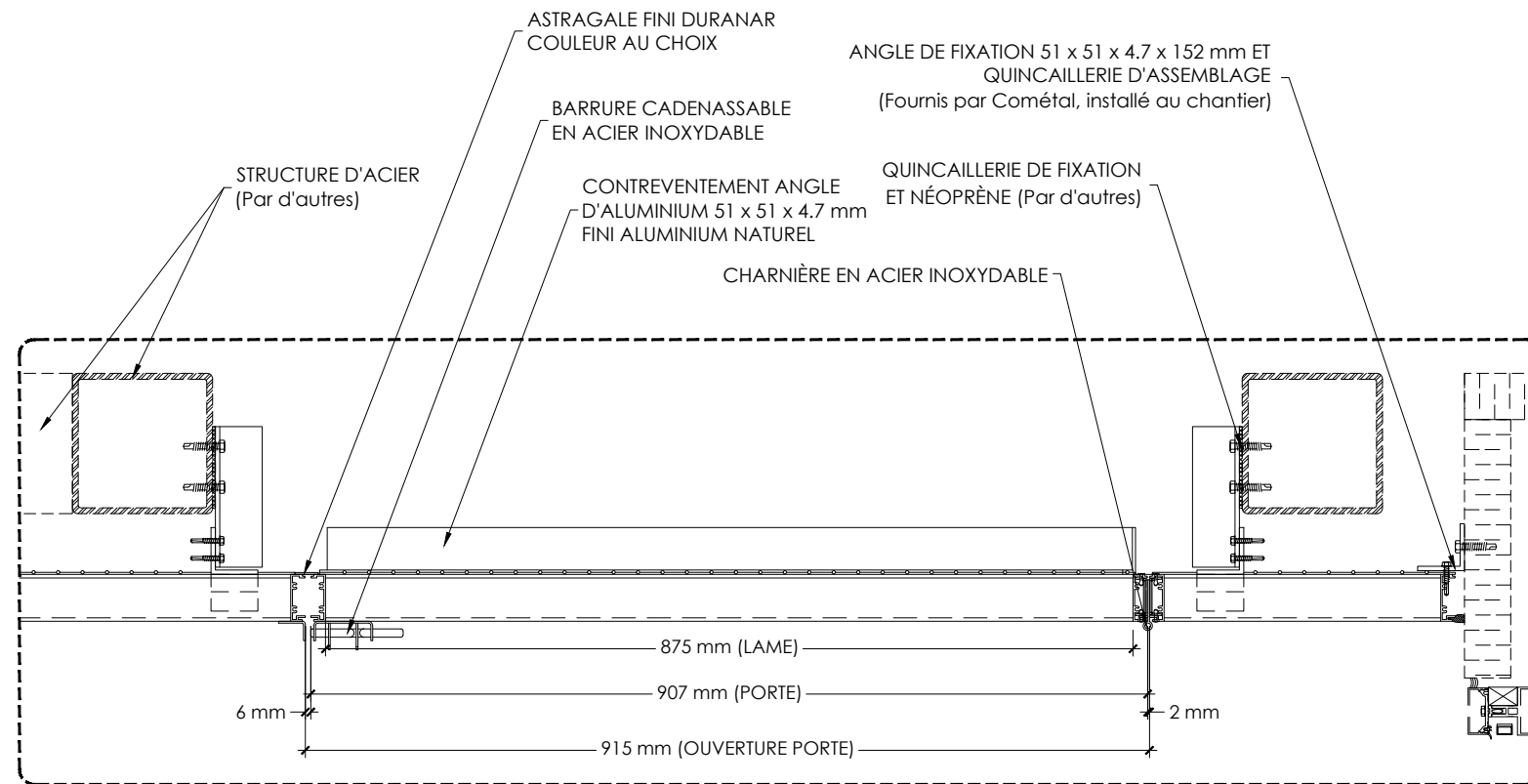
QUINCAILLERIE DE FIXATION, CORNIÈRE EN ACIER GALVANISÉ ET NÉOPRÈNE (Par d'autres)

CADRE 2L FINI DURANAR COULEUR AU CHOIX

PANNEAU OBTURATEUR NON-ISOLÉ FINI DURANAR COULEUR AU CHOIX (coté extérieur seulement)



AG6  
10 DÉTAIL MUR  
ÉCHELLE : 1 : 8



AG4  
10 DÉTAIL PORTE  
ÉCHELLE : 1 : 8



**cometal**  
MÉCANIQUE ARCHITECTURE

SCEAU :

RÉVISIONS	DATE	PAR

PROJET :

ARCH. / ING. :

CLIENT :

FICHIER :

cr-102-45.dwg

OF :

PAGE :