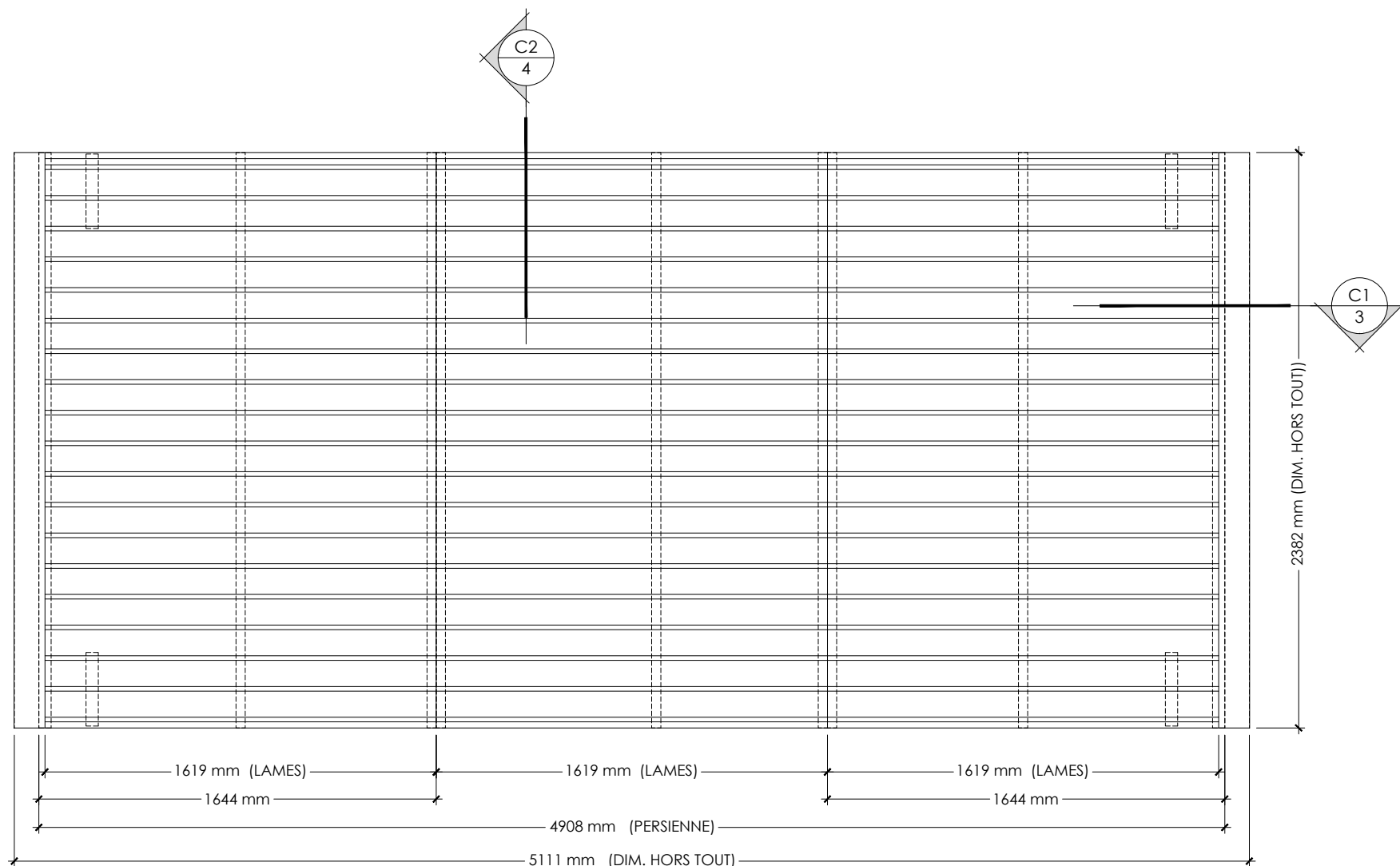


NOTE : LES MESURES MONTRÉES SONT À TITRE INDICATIF SEULEMENT ET DEVRONT ÊTRE CONFIRMÉES PAR L'ENTREPRENEUR AVANT LA MISE EN FABRICATION.
LE PROCÉDÉ D'ANODISATION PEUT ENTRAINER DES VARIATIONS DE COULEURS IMPORTANTES.



A
3

ÉLÉVATION "A" DE L'ÉCRAN

QTÉ REQUISE : 1 (3 SECTIONS)

ÉCHELLE : 1 : 25

MODÈLE CU-204-45 EN EXTRUSIONS D'ALUMINIUM

FINI AU CHOIX SUR LES SURFACES VISIBLES DE L'EXTÉRIEUR

COULEUR AU CHOIX

SANS GRILLAGE, SANS PANNEAU OBTURATEUR



cometal

MÉCANIQUE ARCHITECTURE

SCEAU :

RÉVISIONS	DATE	PAR

PROJET :

ARCH. / ING. :

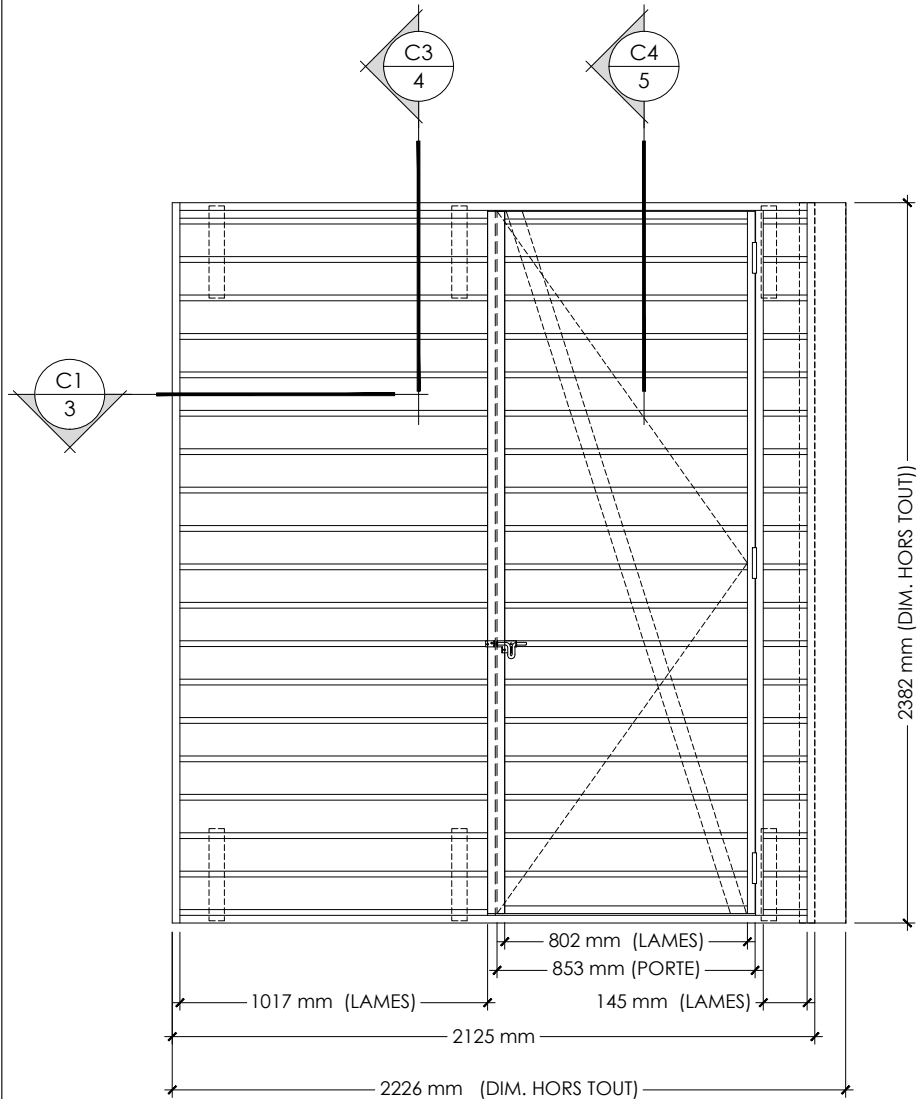
CLIENT :

FICHER :
 cr-204-45 -meneaux
 dissimulés.dwg

OF : 223414 | PAGE : 1 DE 6

NOTE : LES MESURES MONTRÉES SONT À TITRE INDICATIF SEULEMENT ET DEVRONT ÊTRE CONFIRMÉES PAR L'ENTREPRENEUR AVANT LA MISE EN FABRICATION.

LE PROCÉDÉ D'ANODISATION PEUT ENTRAÎNER DES VARIATIONS DE COULEURS IMPORTANTES.



B
3

ÉLÉVATION "B" DE L'ÉCRAN

QTÉ REQUISE : 1

ÉCHELLE : 1 : 25

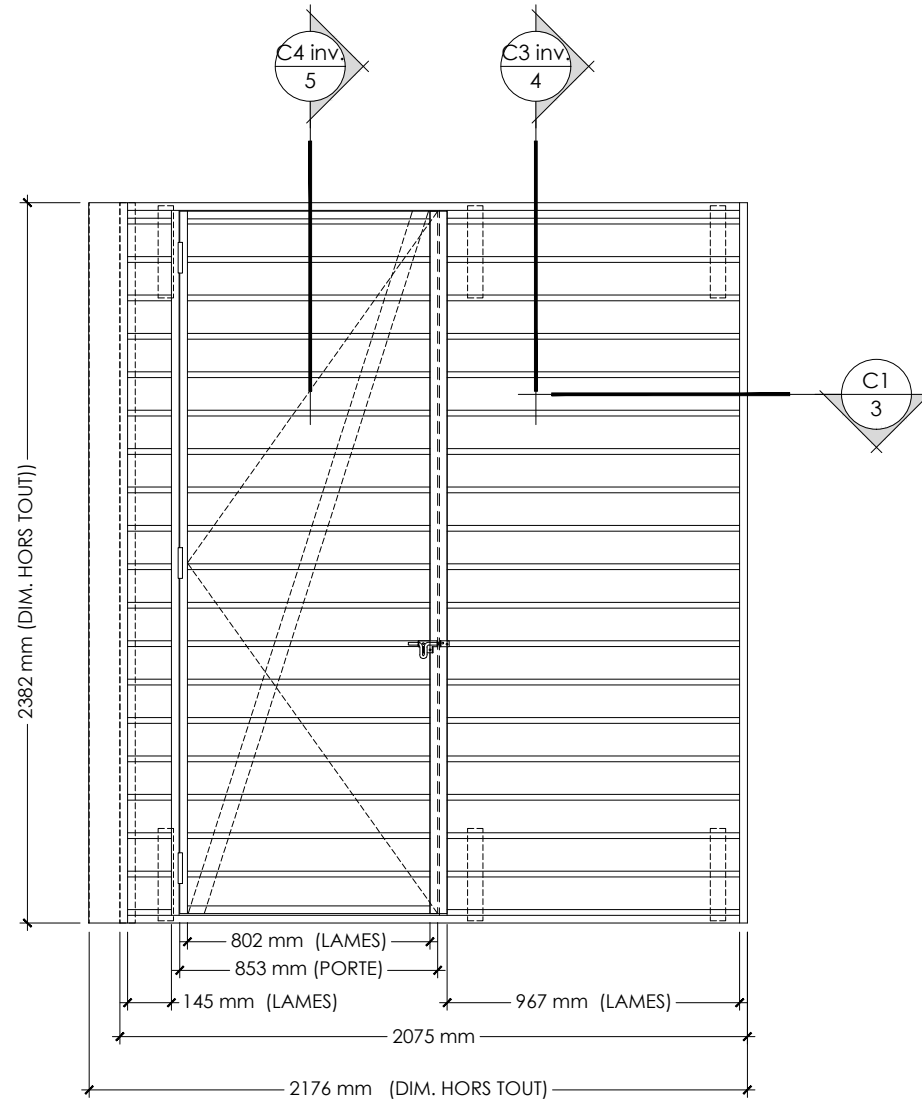
MODÈLE CU-204-45 EN EXTRUSIONS D'ALUMINIUM

FINI AU CHOIX SUR LES SURFACES VISIBLES DE L'EXTÉRIEUR

COULEUR AU CHOIX

PORTE D'ACCÈS SIMPLE

SANS GRILLAGE, SANS PANNEAU OBTURATEUR



C
3

ÉLÉVATION "C" DE L'ÉCRAN

QTÉ REQUISE : 1

ÉCHELLE : 1 : 25

MODÈLE CU-204-45 EN EXTRUSIONS D'ALUMINIUM

FINI AU CHOIX SUR LES SURFACES VISIBLES DE L'EXTÉRIEUR

COULEUR AU CHOIX

PORTE D'ACCÈS SIMPLE

SANS GRILLAGE, SANS PANNEAU OBTURATEUR



cometal

MÉCANIQUE ARCHITECTURE

SCEAU :

RÉVISIONS	DATE	PAR

PROJET :

ARCH. / ING. :

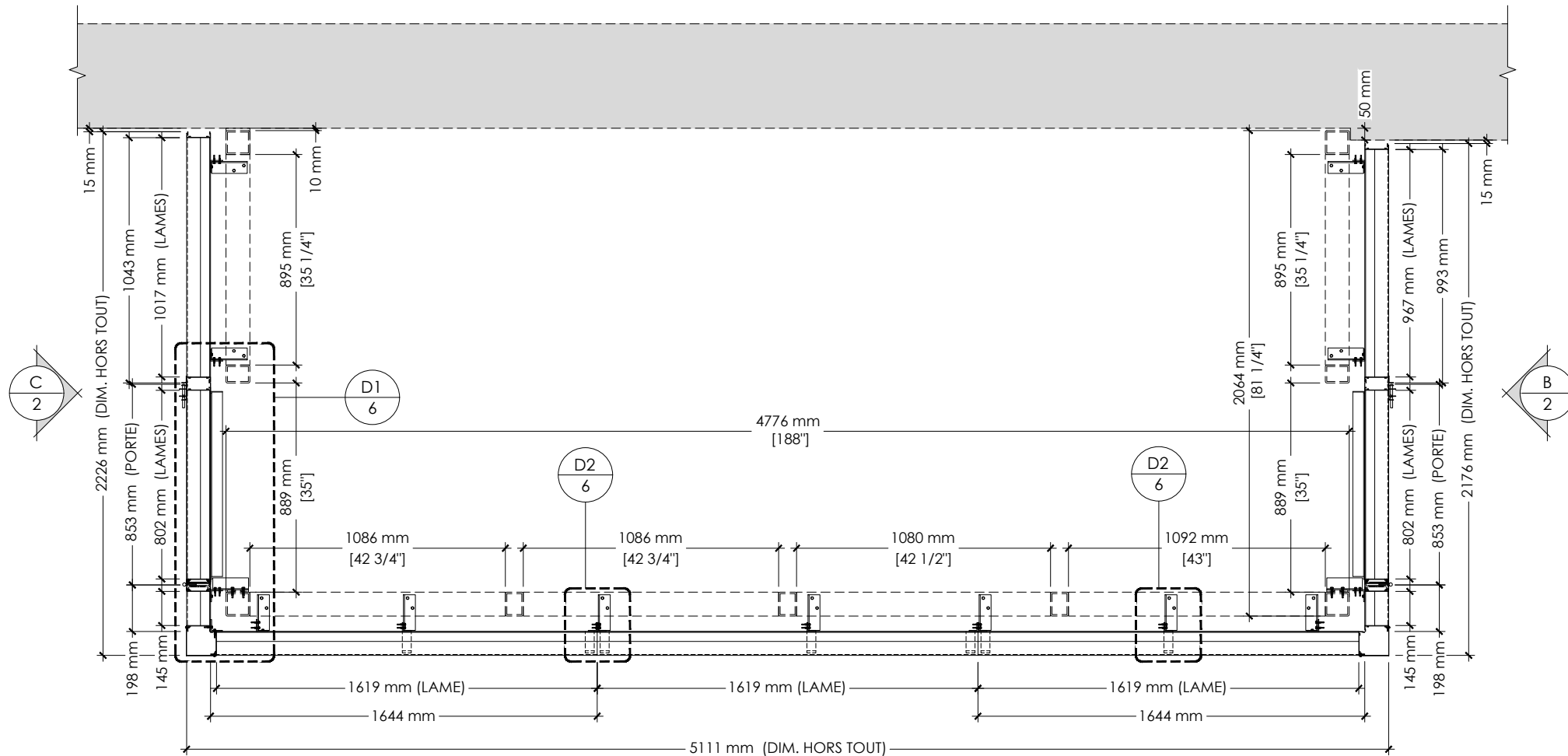
CLIENT :

FICHIER :
cr-204-45 -meneaux
dissimulés.dwg

OF : 223414 | PAGE : 2 DE 6

NOTE : LES MESURES MONTRÉES SONT À TITRE INDICATIF SEULEMENT ET DEVRONT ÊTRE CONFIRMÉES PAR L'ENTREPRENEUR AVANT LA MISE EN FABRICATION.

LE PROCÉDÉ D'ANODISATION PEUT ENTRAINER DES VARIATIONS DE COULEURS IMPORTANTES.



C1
1,2 **COUPE DE L'ÉCRAN**
ÉCHELLE : 1 : 25



cometal
MÉCANIQUE ARCHITECTURE

SCEAU :

RÉVISIONS	DATE	PAR

PROJET :

ARCH. / ING. :

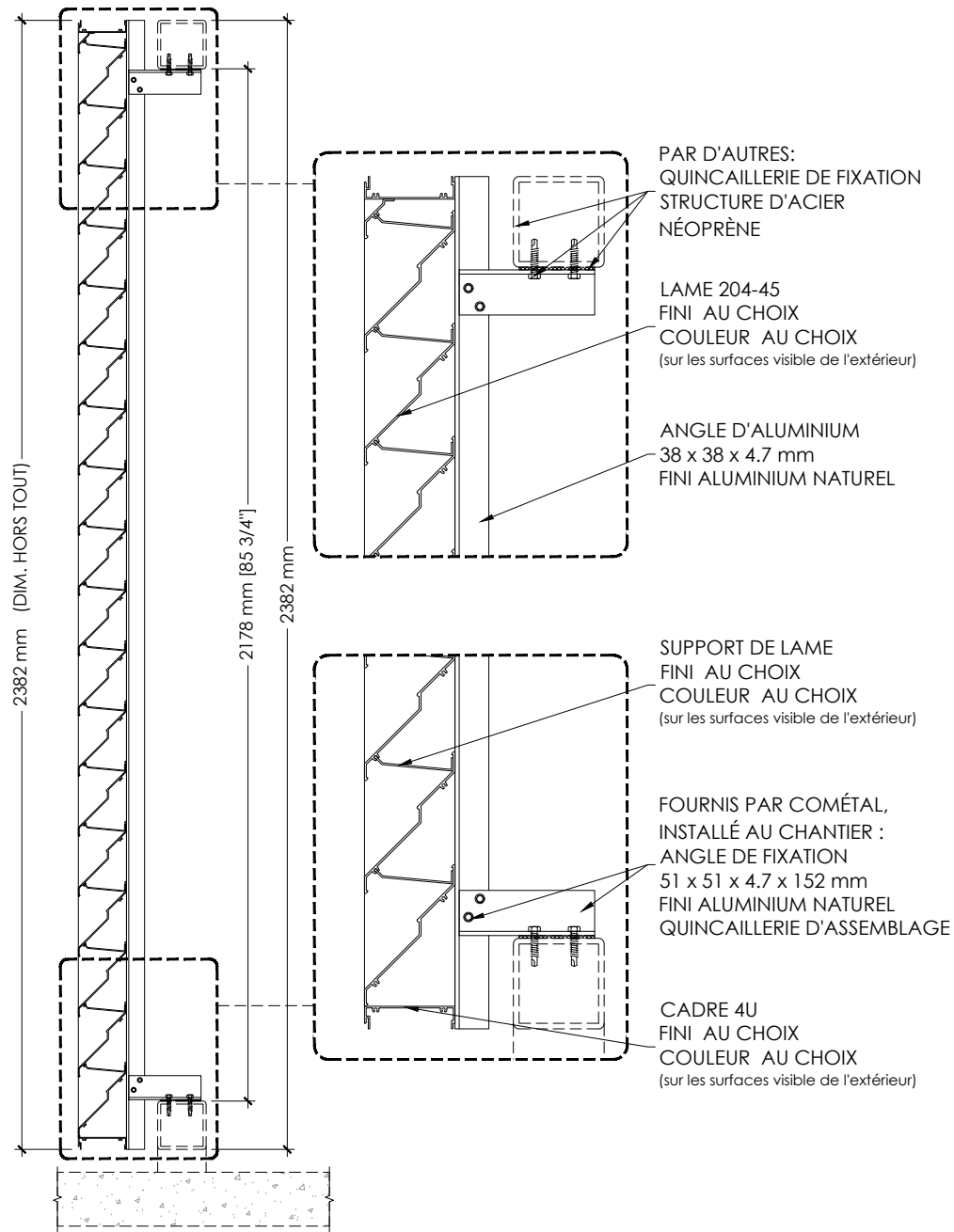
CLIENT :

FICHER :
cr-204-45 -meneaux
dissimulés.dwg

OF : 223414 | PAGE : 3 DE 6

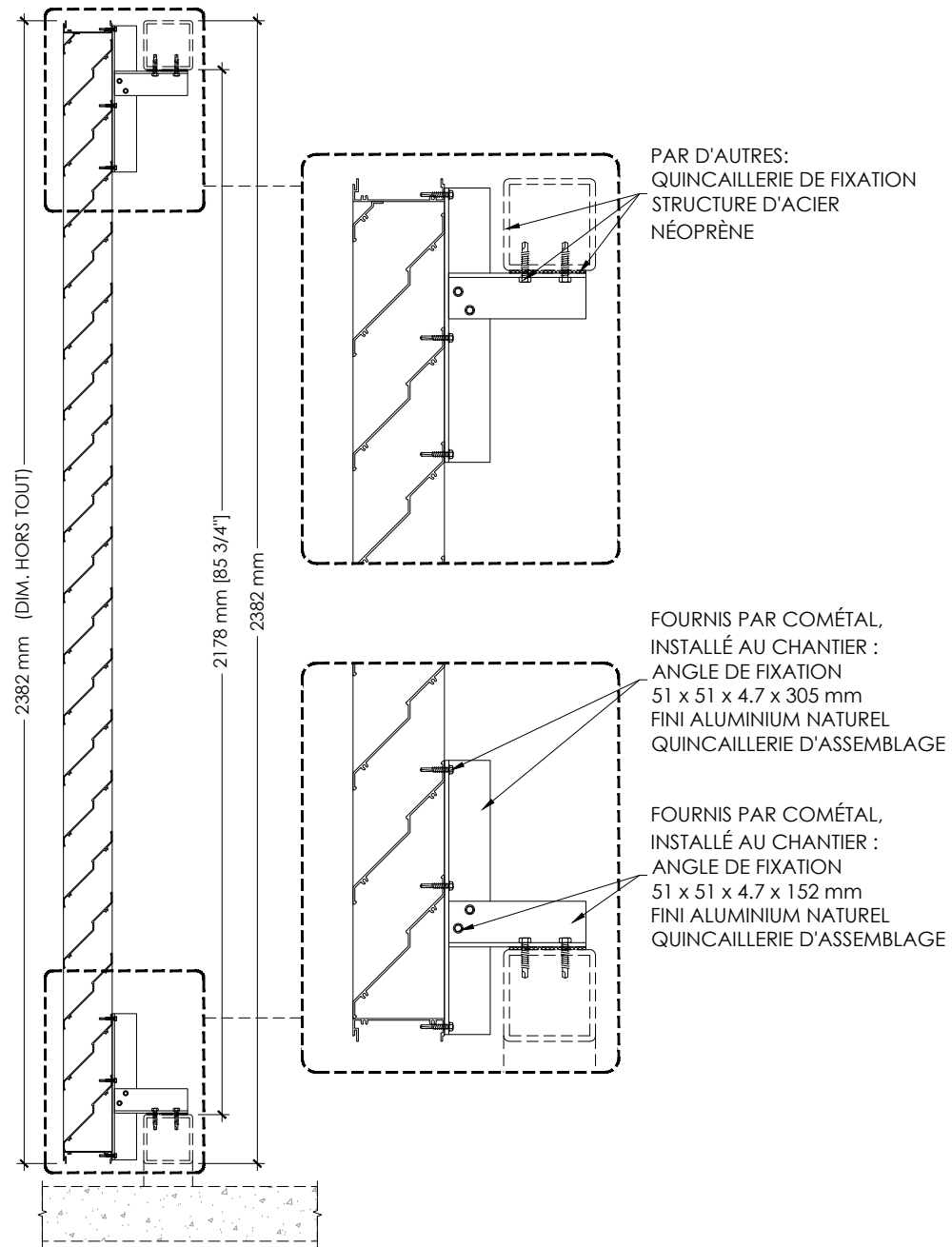
NOTE : LES MESURES MONTRÉES SONT À TITRE INDICATIF SEULEMENT ET DEVRONT ÊTRE CONFIRMÉES PAR L'ENTREPRENEUR AVANT LA MISE EN FABRICATION.

LE PROCÉDÉ D'ANODISATION PEUT ENTRAINER DES VARIATIONS DE COULEURS IMPORTANTES.



C2
1,2

COUPE TYPE PERSIENNE
ÉCHELLE : 1 : 15



C3
2

COUPE TYPE EXTRÉMITÉ
ÉCHELLE : 1 : 15



cometal
MÉCANIQUE ARCHITECTURE

SCEAU :

RÉVISIONS	DATE	PAR

PROJET :

ARCH. / ING. :

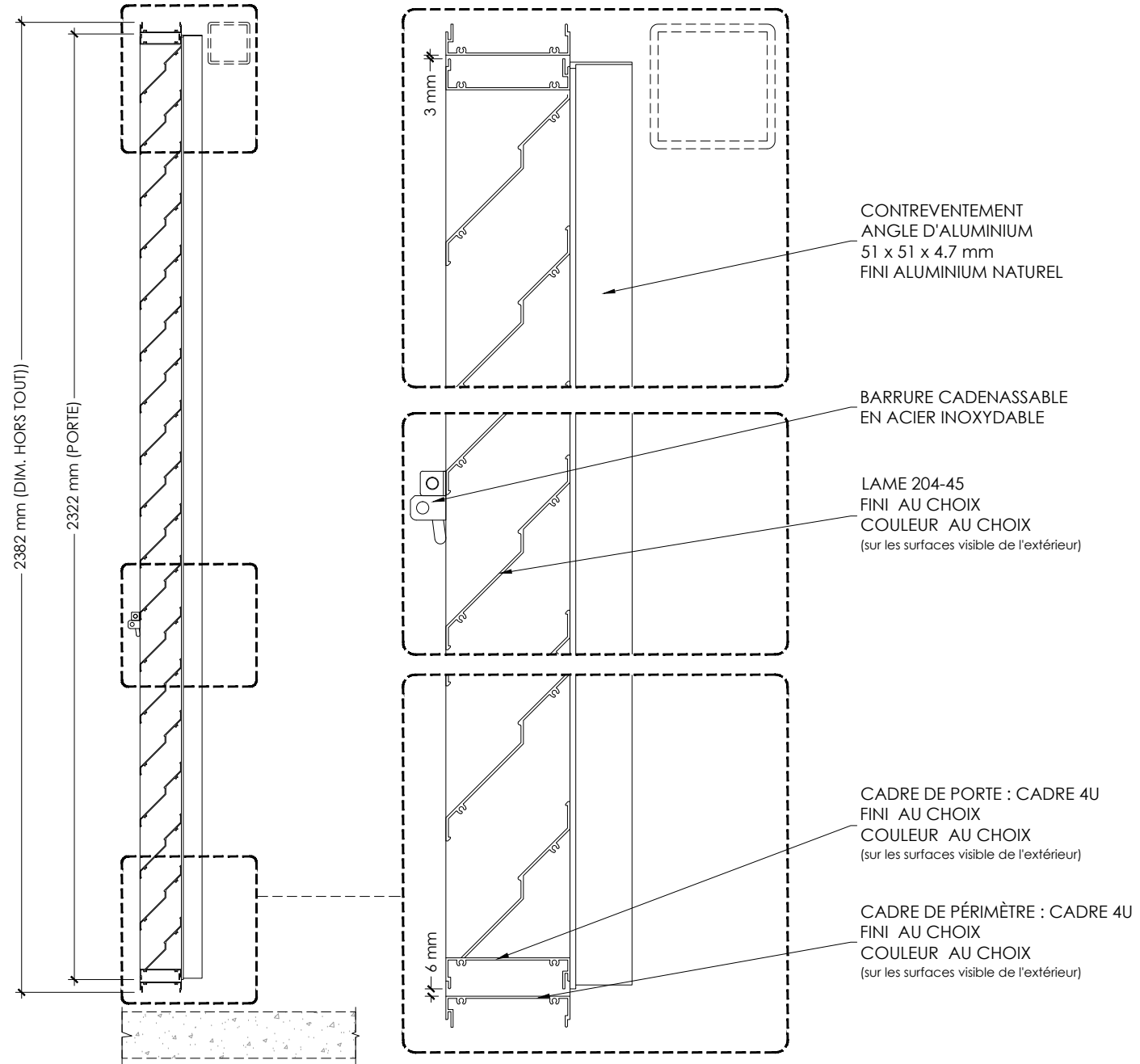
CLIENT :

FICHER :
cr-204-45 -meneaux
dissimulés.dwg

OF : 223414 | PAGE : 4 DE 6

NOTE : LES MESURES MONTRÉES SONT À TITRE INDICATIF SEULEMENT ET DEVRONT ÊTRE CONFIRMÉES PAR L'ENTREPRENEUR AVANT LA MISE EN FABRICATION.

LE PROCÉDÉ D'ANODISATION PEUT ENTRAÎNER DES VARIATIONS DE COULEURS IMPORTANTES.



C4
2 COUPE TYPE PORTE
ÉCHELLE : 1 : 15



cometal
MÉCANIQUE ARCHITECTURE

SCEAU :

RÉVISIONS	DATE	PAR

PROJET :

ARCH. / ING. :

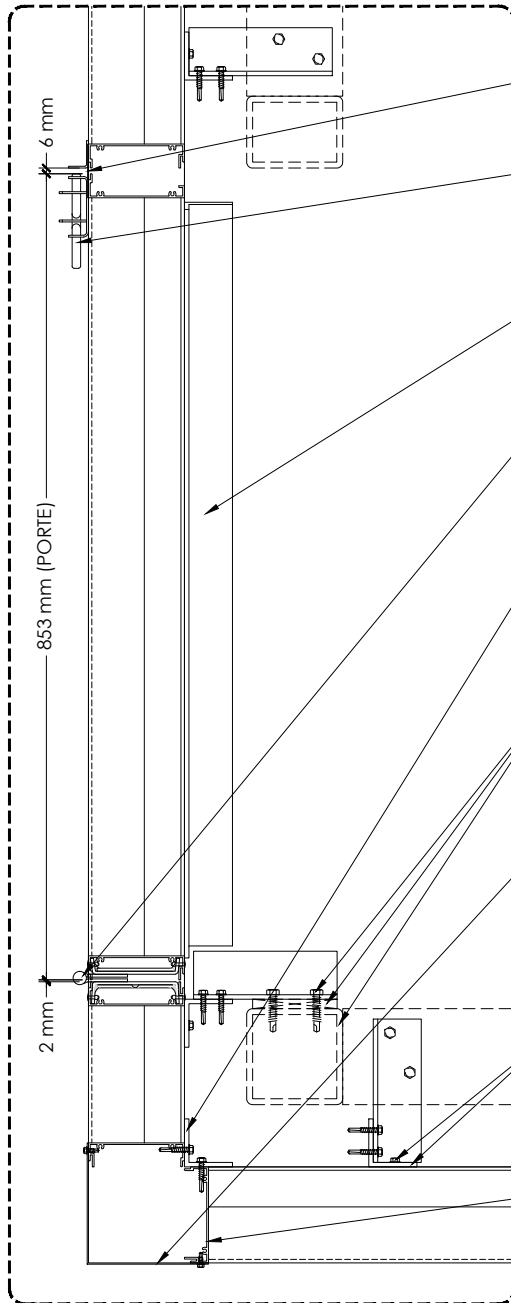
CLIENT :

FICHER :
cr-204-45 -meneaux
dissimulés.dwg

OF : 223414 | PAGE : 5 DE 6

NOTE : LES MESURES MONTRÉES SONT À TITRE INDICATIF SEULEMENT ET DEVRONT ÊTRE CONFIRMÉES PAR L'ENTREPRENEUR AVANT LA MISE EN FABRICATION.

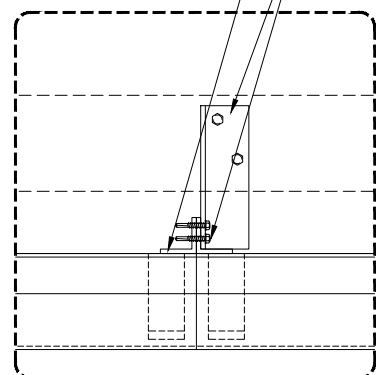
LE PROCÉDÉ D'ANODISATION PEUT ENTRAÎNER DES VARIATIONS DE COULEURS IMPORTANTES.



D1
3 DÉTAIL PORTE/COIN
ÉCHELLE : 1 : 8

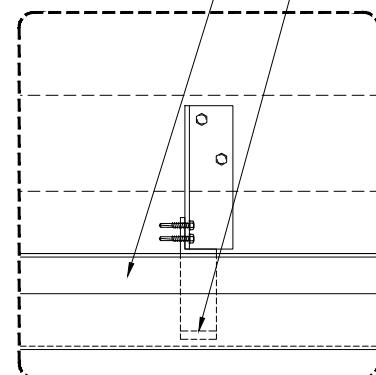
- ASTRAGALE FINI AU CHOIX COULEUR AU CHOIX
- BARRURE CADENASSABLE EN ACIER INOXYDABLE
- CONTREVENTEMENT ANGLE D'ALUMINIUM 51 x 51 x 4.7 mm FINI ALUMINIUM NATUREL
- PENTURE EN ACIER INOXYDABLE
- FOURNIS PAR COMÉTAL : ANGLE DE FIXATION 51 x 51 x 4.7 mm CONTINU FINI ALUMINIUM NATUREL QUINCAILLERIE D'ASSEMBLAGE INSTALLÉ EN USINE SUR UN DES CÔTÉS ET L'AUTRE À FIXER AU CHANTIER
- PAR D'AUTRES: QUINCAILLERIE DE FIXATION STRUCTURE D'ACIER SHIM
- FOURNIS PAR COMÉTAL, INSTALLÉ AU CHANTIER : COIN RECOUVERT EN TÔLE D'ALUMINIUM 1.3 mm FINI AU CHOIX COULEUR AU CHOIX (sur les surfaces visible de l'extérieur) NON PERCÉ POUR AJUSTEMENT AU CHANTIER

- FOURNIS PAR COMÉTAL, INSTALLÉ AU CHANTIER : ANGLE DE FIXATION 51 x 51 x 4.7 x 305 mm FINI ALUMINIUM NATUREL QUINCAILLERIE D'ASSEMBLAGE
- CADRE 4U FINI AU CHOIX COULEUR AU CHOIX (sur les surfaces visible de l'extérieur)



D2
3 DÉTAIL JOINT
ÉCHELLE : 1 : 8

- ANGLE D'ALUMINIUM 38 x 38 x 4.7 mm FINI ALUMINIUM NATUREL
- FOURNIS PAR COMÉTAL, INSTALLÉ AU CHANTIER : ANGLE DE FIXATION 51 x 51 x 4.7 x 152 mm FINI ALUMINIUM NATUREL QUINCAILLERIE D'ASSEMBLAGE



D3
3 DÉTAIL STRUCTURE
ÉCHELLE : 1 : 8

- LAME 204-45 FINI AU CHOIX COULEUR AU CHOIX (sur les surfaces visible de l'extérieur)
- SUPPORT DE LAME FINI AU CHOIX COULEUR AU CHOIX (sur les surfaces visible de l'extérieur)



cometal
MÉCANIQUE ARCHITECTURE

SCEAU :

RÉVISIONS	DATE	PAR

PROJET :

ARCH. / ING. :

CLIENT :

FICHER : cr-204-45 -meneaux
dissimulés.dwg

OF : 223414 PAGE : 6 DE 6