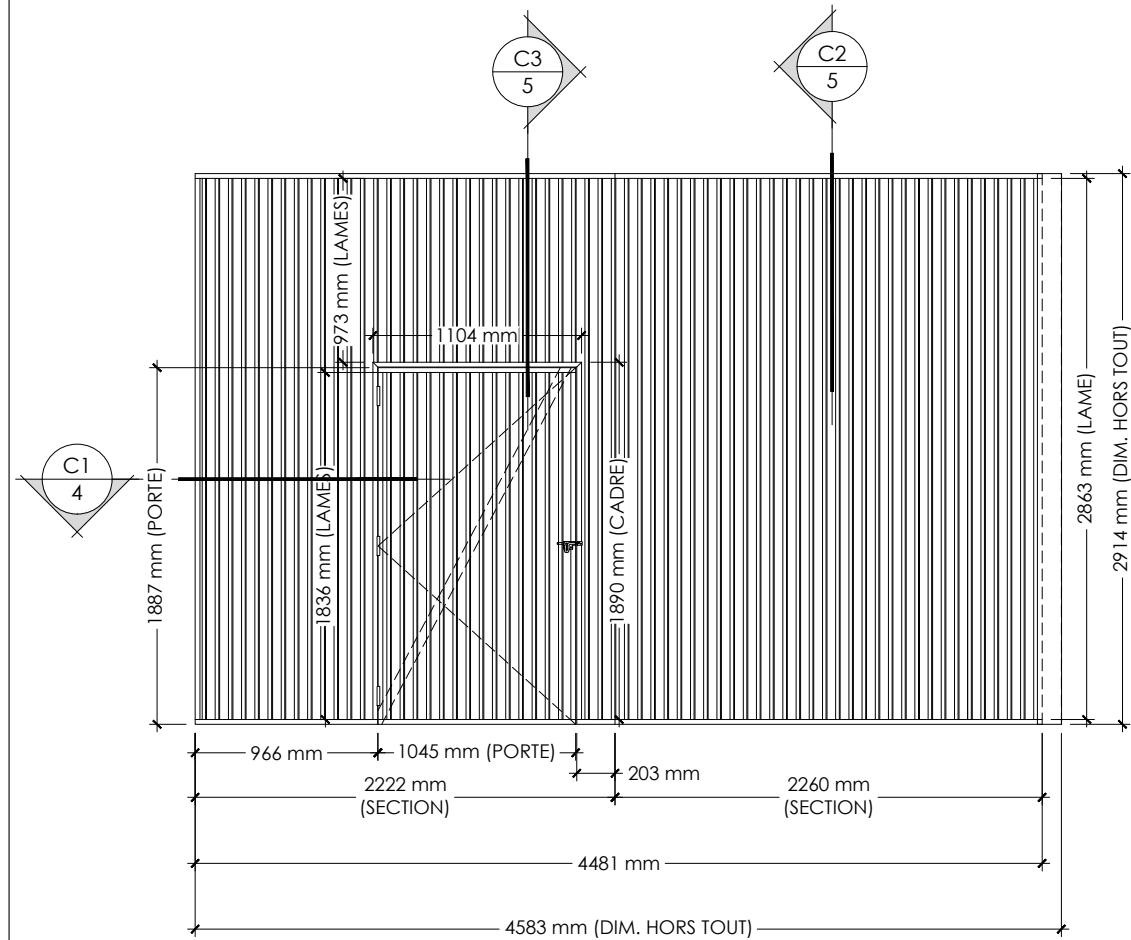


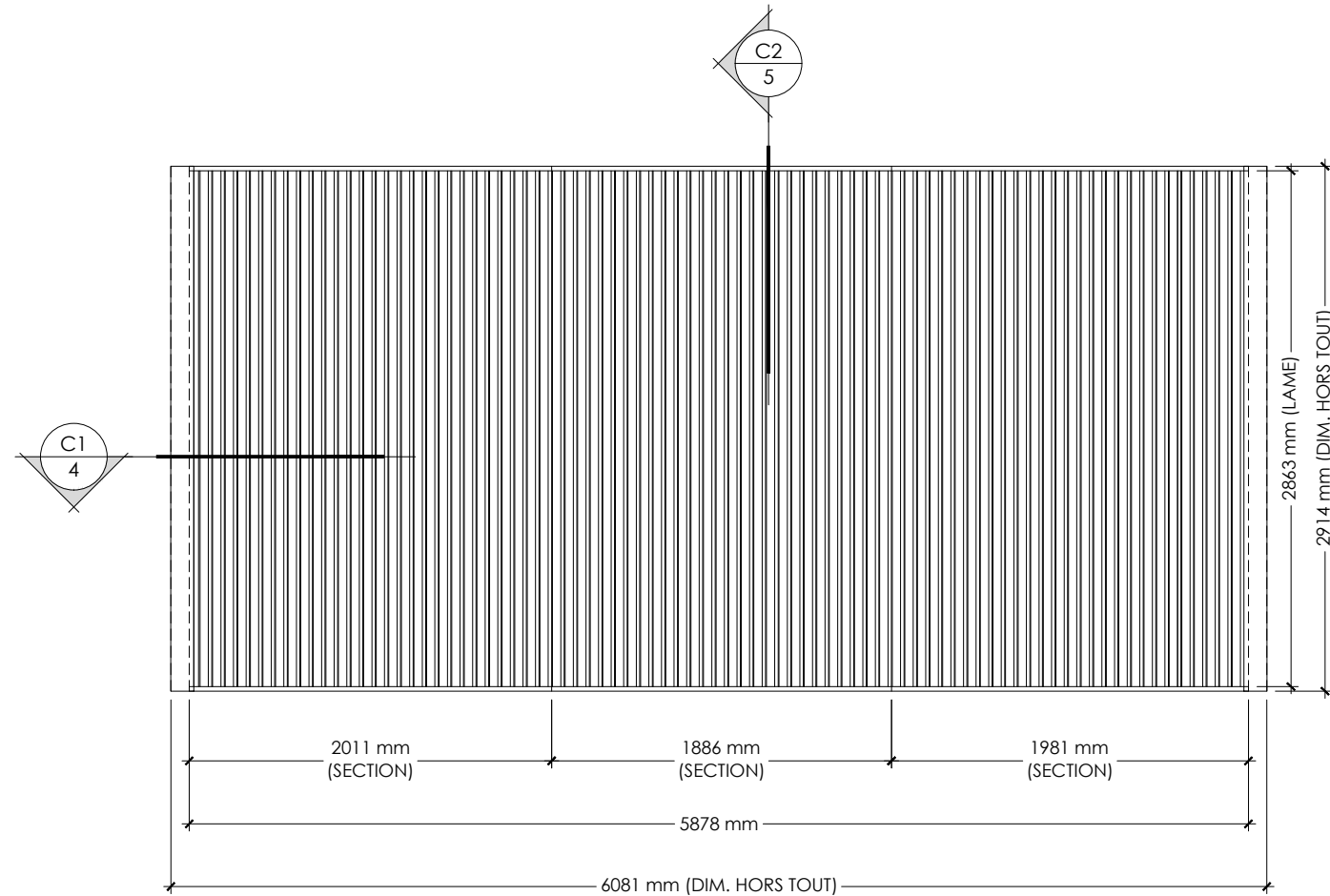
NOTE : LES MESURES MONTRÉES SONT À TITRE INDICATIF SEULEMENT ET DEVRONT ÊTRE CONFIRMÉES PAR L'ENTREPRENEUR AVANT LA MISE EN FABRICATION.

LE PROCÉDÉ D'ANODISATION PEUT ENTRAINER DES VARIATIONS DE COULEURS IMPORTANTES.



A
4

ÉLÉVATION "A" DE L'ÉCRAN
 QTÉ REQUISE : 1 (TOTAL 2 SECTIONS)
 ÉCHELLE : 1 : 40
 MODÈLE CR-404-40D EN EXTRUSIONS D'ALUMINIUM
 FINI DURANAR
 COULEUR NOIR RAL 9005
 COIN RECOUVERT
 PORTE D'ACCÈS



B
4

ÉLÉVATION "B" DE L'ÉCRAN
 QTÉ REQUISE : 1 (TOTAL 3 SECTIONS)
 ÉCHELLE : 1 : 40
 MODÈLE CR-404-40D EN EXTRUSIONS D'ALUMINIUM
 FINI DURANAR
 COULEUR NOIR RAL 9005
 COIN RECOUVERT



cometal
 MÉCANIQUE ARCHITECTURE

SCEAU :

RÉVISIONS	DATE	PAR

PROJET :

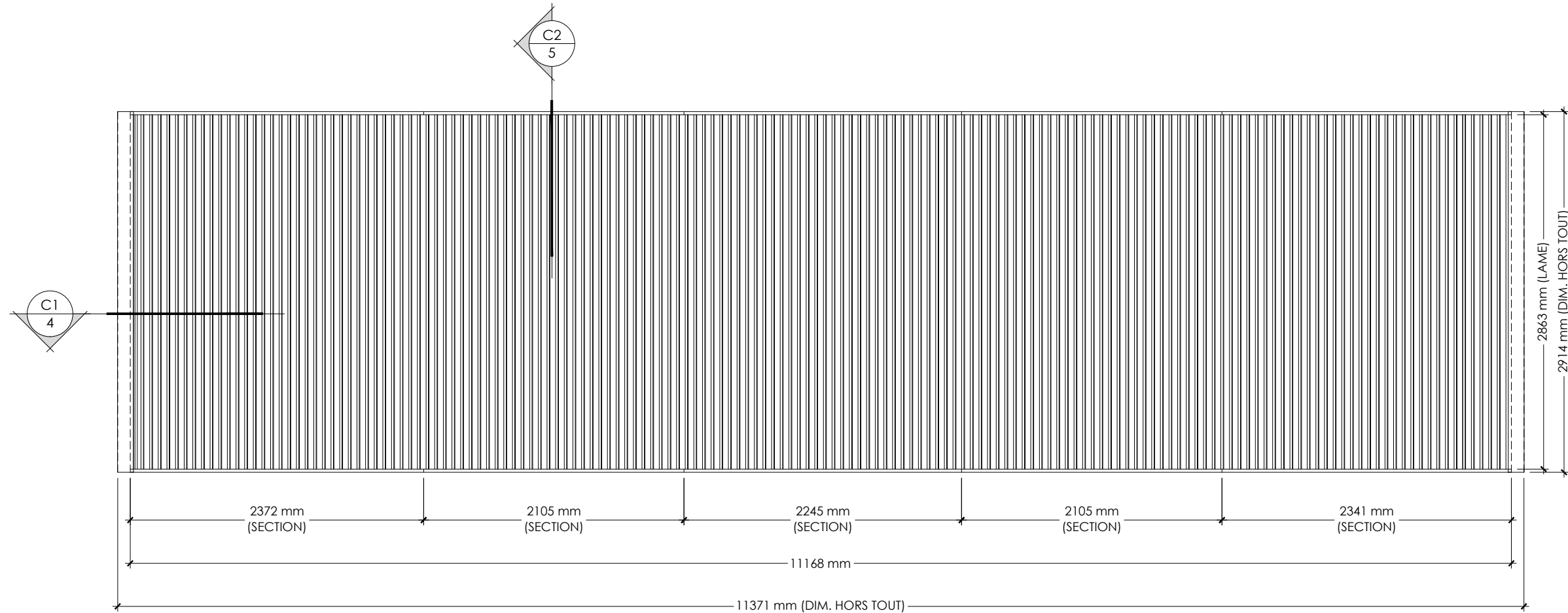
ARCH. / ING. :

CLIENT :
 LES CONSTRUCTION PIERRE
 BLOUIN

FICHIER :
 cr-404-40d - porte
 simple.dwg

OF :	PAGE :
226918	1 DE 7

NOTE : LES MESURES MONTRÉES SONT À TITRE INDICATIF SEULEMENT ET DEVRONT ÊTRE CONFIRMÉES PAR L'ENTREPRENEUR AVANT LA MISE EN FABRICATION.
LE PROCÉDÉ D'ANODISATION PEUT ENTRAÎNER DES VARIATIONS DE COULEURS IMPORTANTES.



C
4

ÉLÉVATION "C" DE L'ÉCRAN
 QTÉ REQUISE : 1 (TOTAL 5 SECTIONS)
 ÉCHELLE : 1 : 40
 MODÈLE CR-404-40D EN EXTRUSIONS D'ALUMINIUM
 FINI DURANAR
 COULEUR NOIR RAL 9005
 COIN RECOUVERT



cometal
 MÉCANIQUE ARCHITECTURE

SCEAU :

RÉVISIONS	DATE	PAR

PROJET :

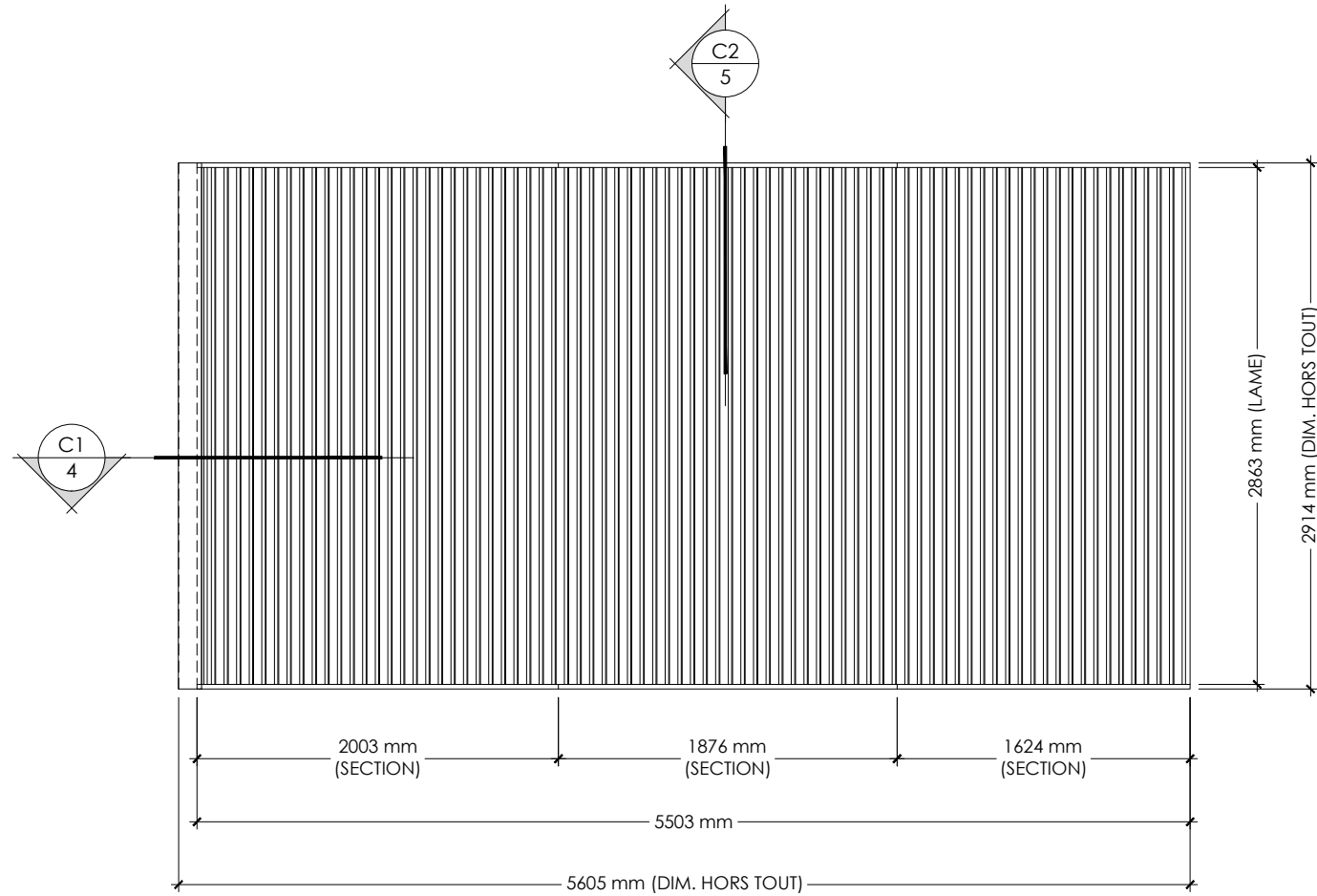
ARCH. / ING. :

CLIENT :
 LES CONSTRUCTION PIERRE
 BLOUIN

FICHER :
 cr-404-40d - porte
 simple.dwg

OF :	PAGE :
226918	2 DE 7

NOTE : LES MESURES MONTRÉES SONT À TITRE INDICATIF SEULEMENT ET DEVRONT ÊTRE CONFIRMÉES PAR L'ENTREPRENEUR AVANT LA MISE EN FABRICATION.
LE PROCÉDÉ D'ANODISATION PEUT ENTRAINER DES VARIATIONS DE COULEURS IMPORTANTES.



D
4

ÉLÉVATION "D" DE L'ÉCRAN

QTÉ REQUISE : 1 (TOTAL 5 SECTIONS)

ÉCHELLE : 1 : 40

MODÈLE CR-404-40D EN EXTRUSIONS D'ALUMINIUM

FINI DURANAR

COULEUR NOIR RAL 9005

COIN RECOUVERT



cometal

MÉCANIQUE ARCHITECTURE

SCEAU :

RÉVISIONS	DATE	PAR

PROJET :

ARCH. / ING. :

CLIENT :

LES CONSTRUCTION PIERRE
BLOUIN

FICHER :

cr-404-40d - porte
simple.dwg

OF :

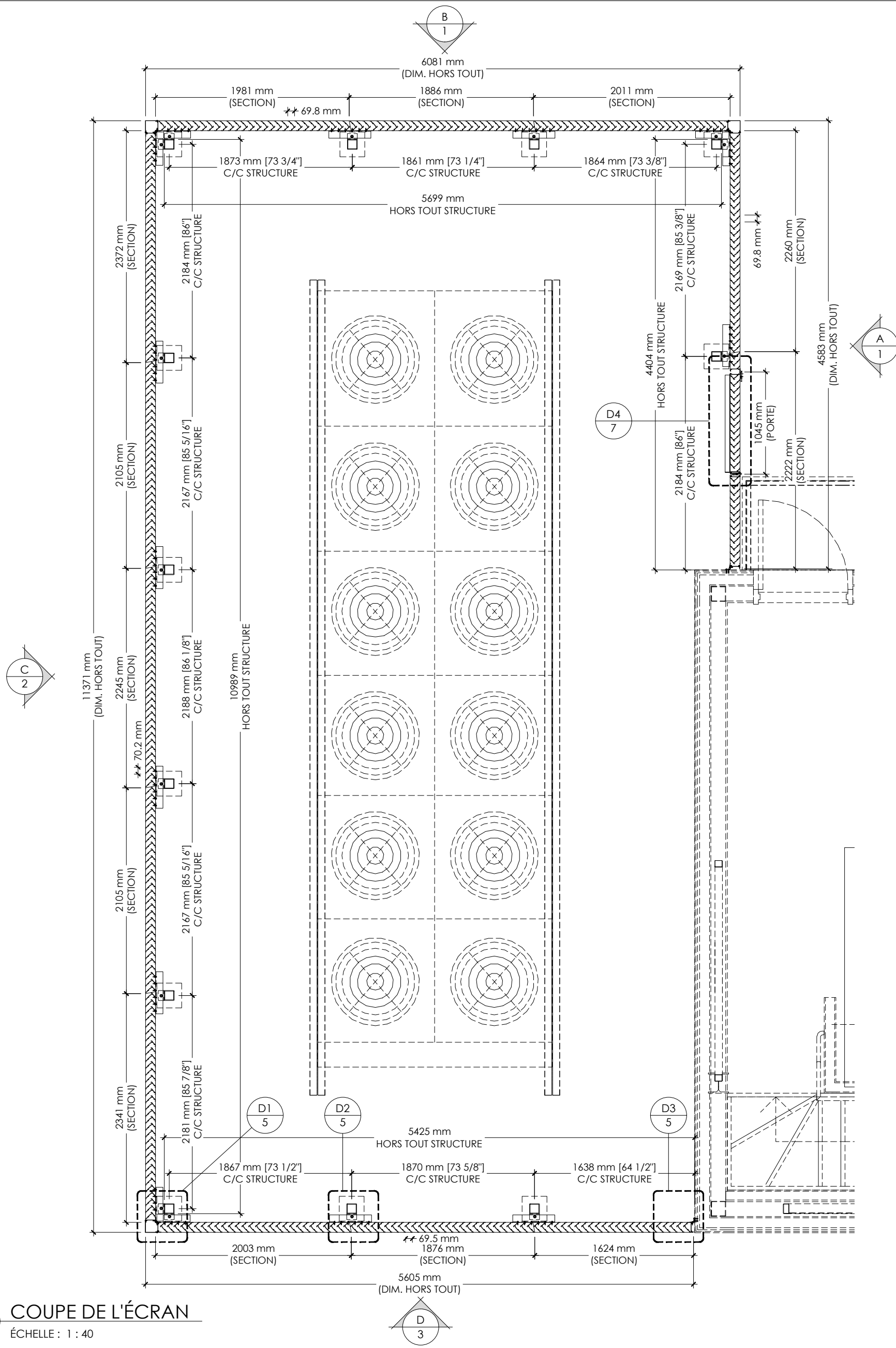
226918

PAGE :

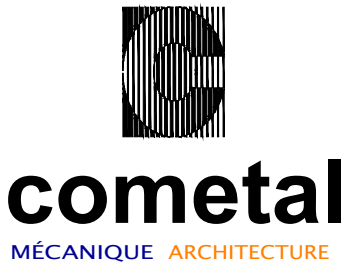
3 DE 7

NOTE : LES MESURES MONTRÉES SONT À TITRE INDICATIF SEULEMENT ET DEVRONT ÊTRE CONFIRMÉES PAR L'ENTREPRENEUR AVANT LA MISE EN FABRICATION.

LE PROCÉDÉ D'ANODISATION PEUT ENTRAÎNER DES VARIATIONS DE COULEURS IMPORTANTES.



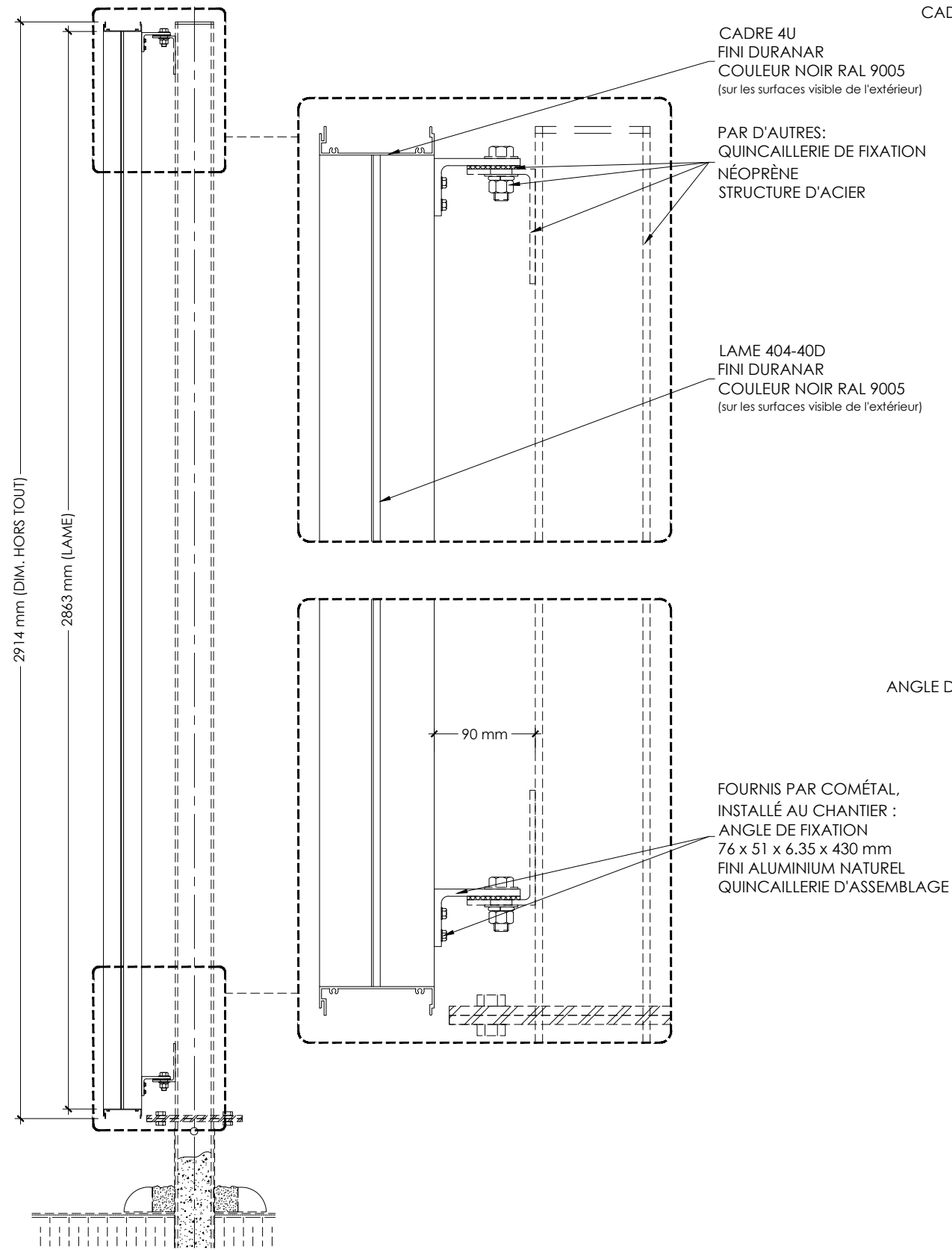
C1 COUPE DE L'ÉCRAN
1 A 3 ÉCHELLE : 1 : 40



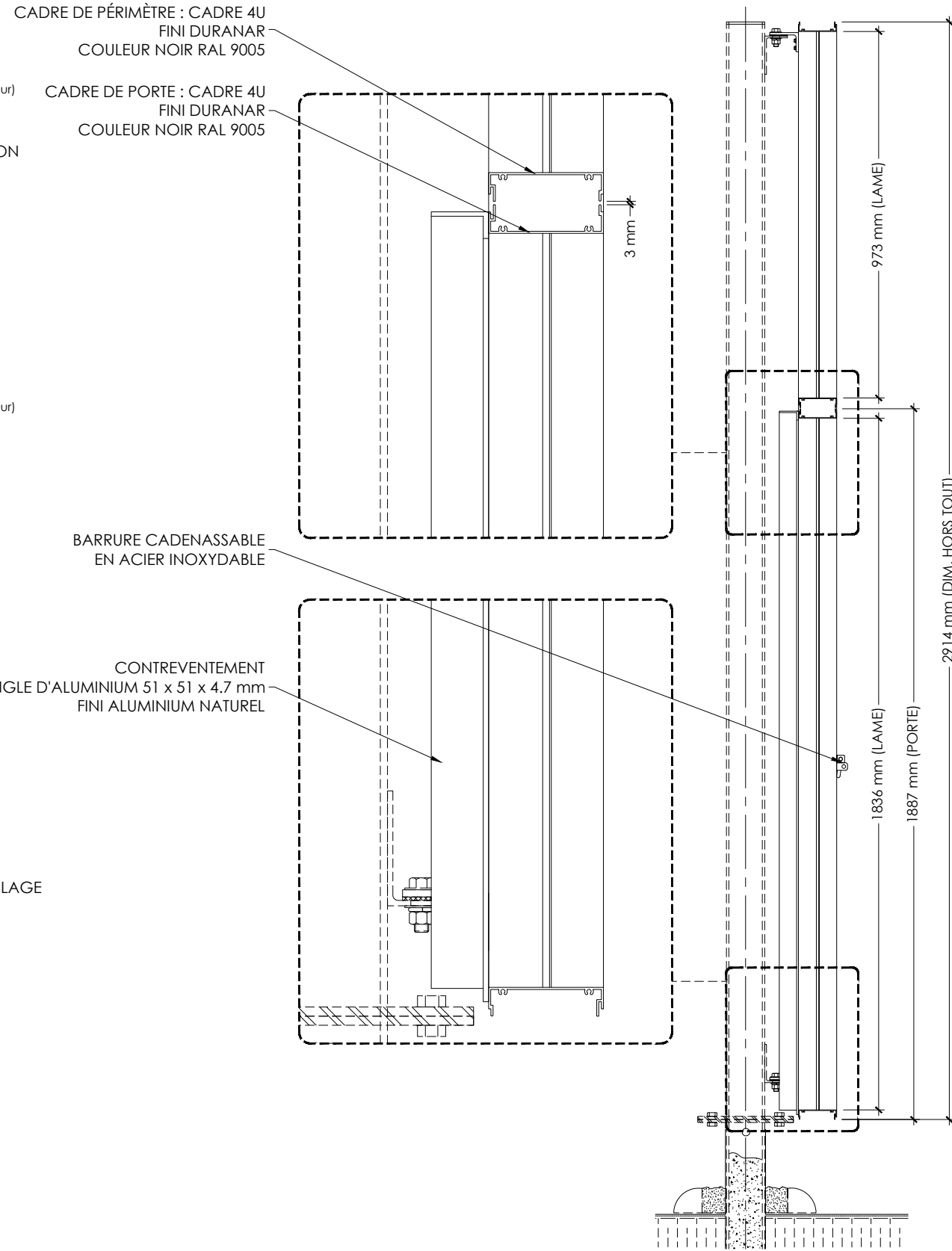
SCEAU :	RÉVISIONS	DATE	PAR	PROJET :	CLIENT :
					LES CONSTRUCTION PIERRE BLOUIN
				ARCH. / ING. :	FICHER :
					cr-404-40d - porte simple.dwg
				OF :	PAGE :
				226918	4 DE 7

NOTE : LES MESURES MONTRÉES SONT À TITRE INDICATIF SEULEMENT ET DEVRONT ÊTRE CONFIRMÉES PAR L'ENTREPRENEUR AVANT LA MISE EN FABRICATION.

LE PROCÉDÉ D'ANODISATION PEUT ENTRAÎNER DES VARIATIONS DE COULEURS IMPORTANTES.



C2
1 À 3
COUPE TYPE
ÉCHELLE : 1 : 15



C3
1
COUPE PORTE
ÉCHELLE : 1 : 15



cometal
MÉCANIQUE ARCHITECTURE

SCEAU :

RÉVISIONS	DATE	PAR

ARCH. / ING. :

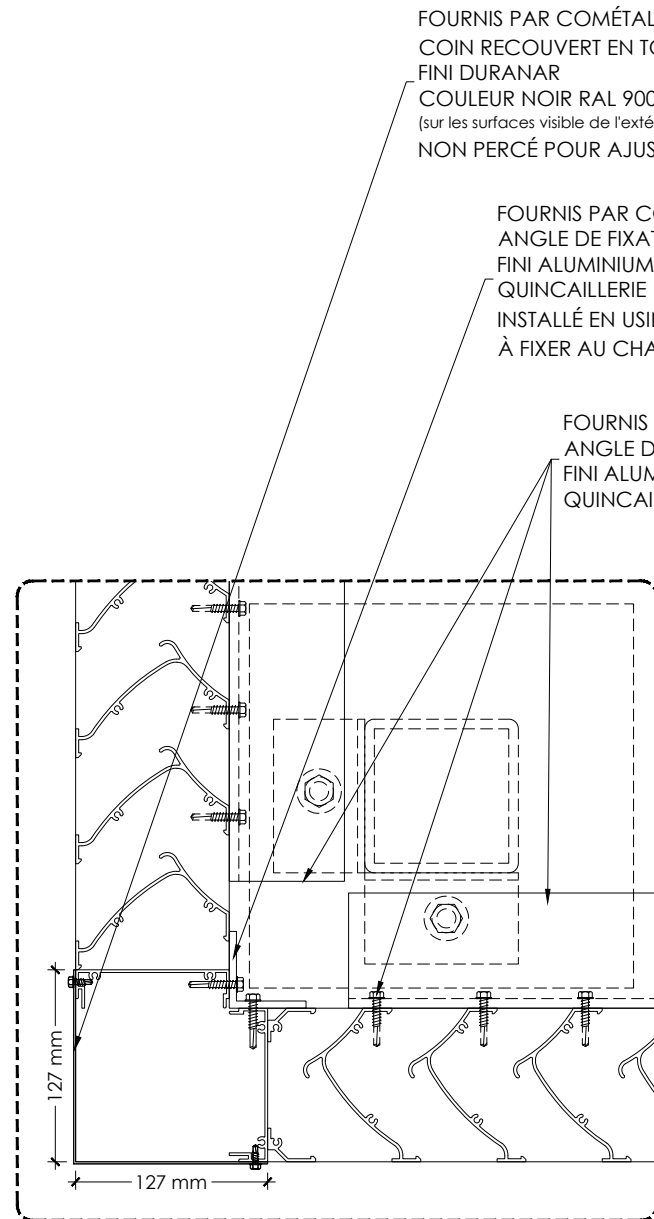
CLIENT :
LES CONSTRUCTION PIERRE
BLOUIN

FICHER :
cr-404-40d - porte
simple.dwg

OF : 226918 | PAGE : 5 DE 7

NOTE : LES MESURES MONTRÉES SONT À TITRE INDICATIF SEULEMENT ET DEVRONT ÊTRE CONFIRMÉES PAR L'ENTREPRENEUR AVANT LA MISE EN FABRICATION.

LE PROCÉDÉ D'ANODISATION PEUT ENTRAÎNER DES VARIATIONS DE COULEURS IMPORTANTES.

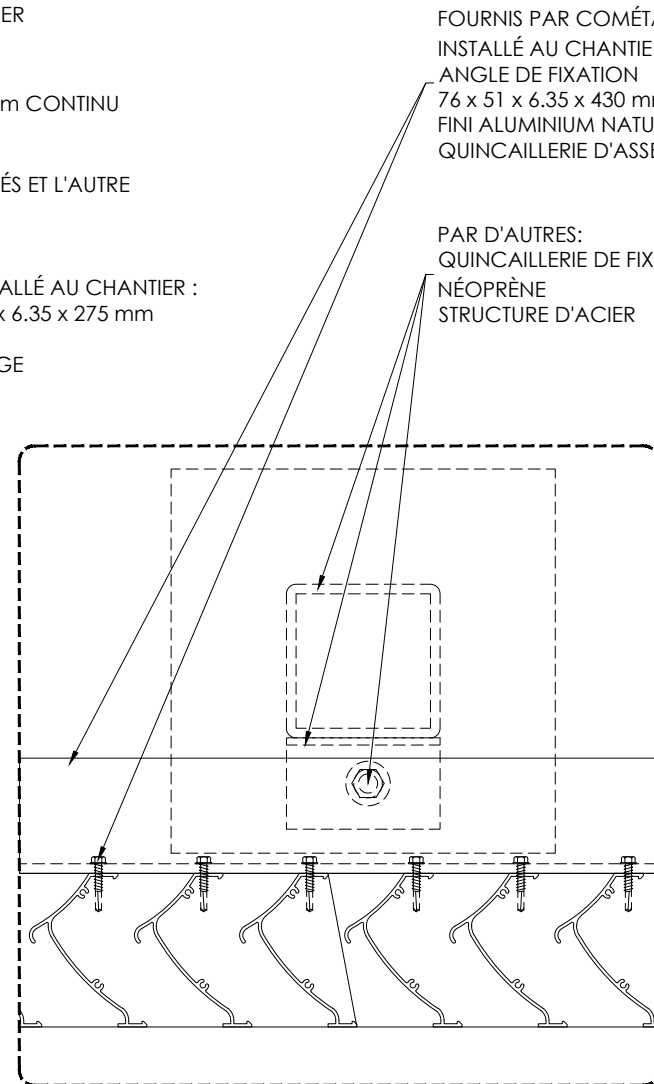


D1
4
DÉTAIL COIN
ÉCHELLE : 1 : 5

FOURNIS PAR COMÉTAL, INSTALLÉ AU CHANTIER :
COIN RECOUVERT EN TÔLE D'ALUMINIUM 1.3 mm
FINI DURANAR
COULEUR NOIR RAL 9005
(sur les surfaces visible de l'extérieur)
NON PERCÉ POUR AJUSTEMENT AU CHANTIER

FOURNIS PAR COMÉTAL :
ANGLE DE FIXATION 51 x 51 x 4.7 mm CONTINU
FINI ALUMINIUM NATUREL
QUINCAILLERIE D'ASSEMBLAGE
INSTALLÉ EN USINE SUR UN DES CÔTÉS ET L'AUTRE
À FIXER AU CHANTIER

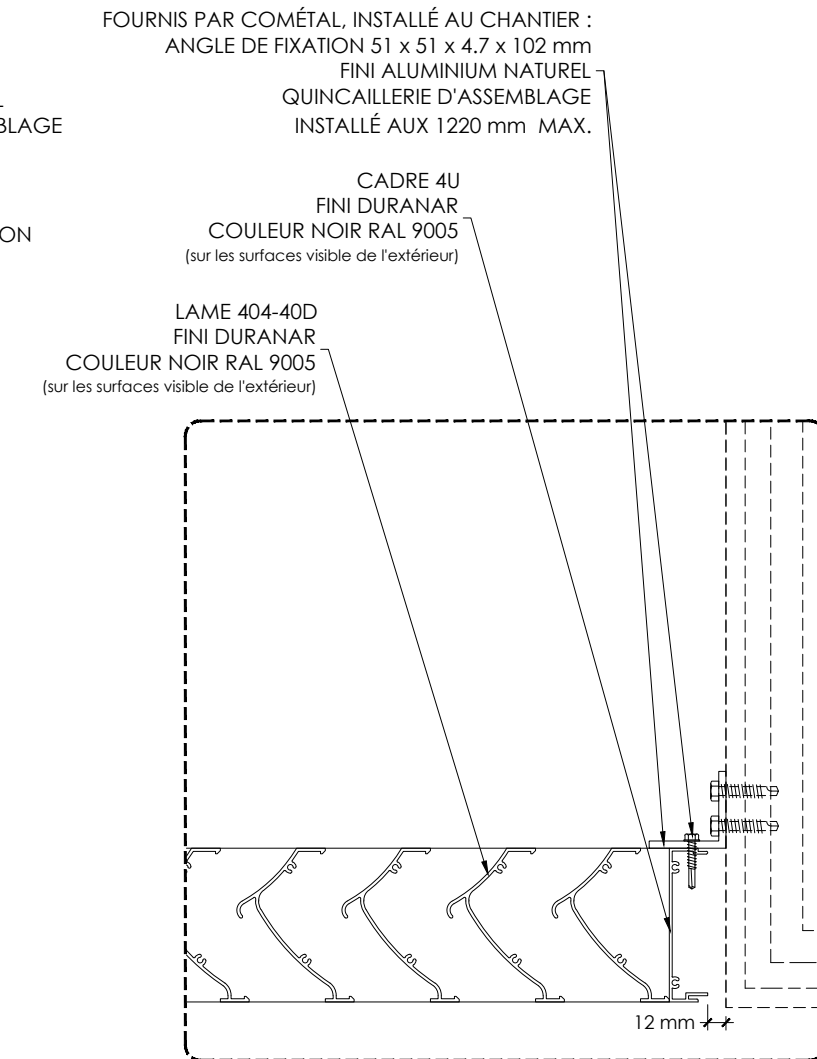
FOURNIS PAR COMÉTAL,INSTALLÉ AU CHANTIER :
ANGLE DE FIXATION 76 x 51 x 6.35 x 275 mm
FINI ALUMINIUM NATUREL
QUINCAILLERIE D'ASSEMBLAGE



D2
4
DÉTAIL JOINT
ÉCHELLE : 1 : 5

FOURNIS PAR COMÉTAL,
INSTALLÉ AU CHANTIER :
ANGLE DE FIXATION
76 x 51 x 6.35 x 430 mm
FINI ALUMINIUM NATUREL
QUINCAILLERIE D'ASSEMBLAGE

PAR D'AUTRES:
QUINCAILLERIE DE FIXATION
NÉOPRÈNE
STRUCTURE D'ACIER



D3
4
DÉTAIL EXTRÉMITÉ
ÉCHELLE : 1 : 5

FOURNIS PAR COMÉTAL, INSTALLÉ AU CHANTIER :
ANGLE DE FIXATION 51 x 51 x 4.7 x 102 mm
FINI ALUMINIUM NATUREL
QUINCAILLERIE D'ASSEMBLAGE
INSTALLÉ AUX 1220 mm MAX.

CADRE 4U
FINI DURANAR
COULEUR NOIR RAL 9005
(sur les surfaces visible de l'extérieur)

LAME 404-40D
FINI DURANAR
COULEUR NOIR RAL 9005
(sur les surfaces visible de l'extérieur)



cometal
MÉCANIQUE ARCHITECTURE

SCEAU :

RÉVISIONS	DATE	PAR

PROJET :

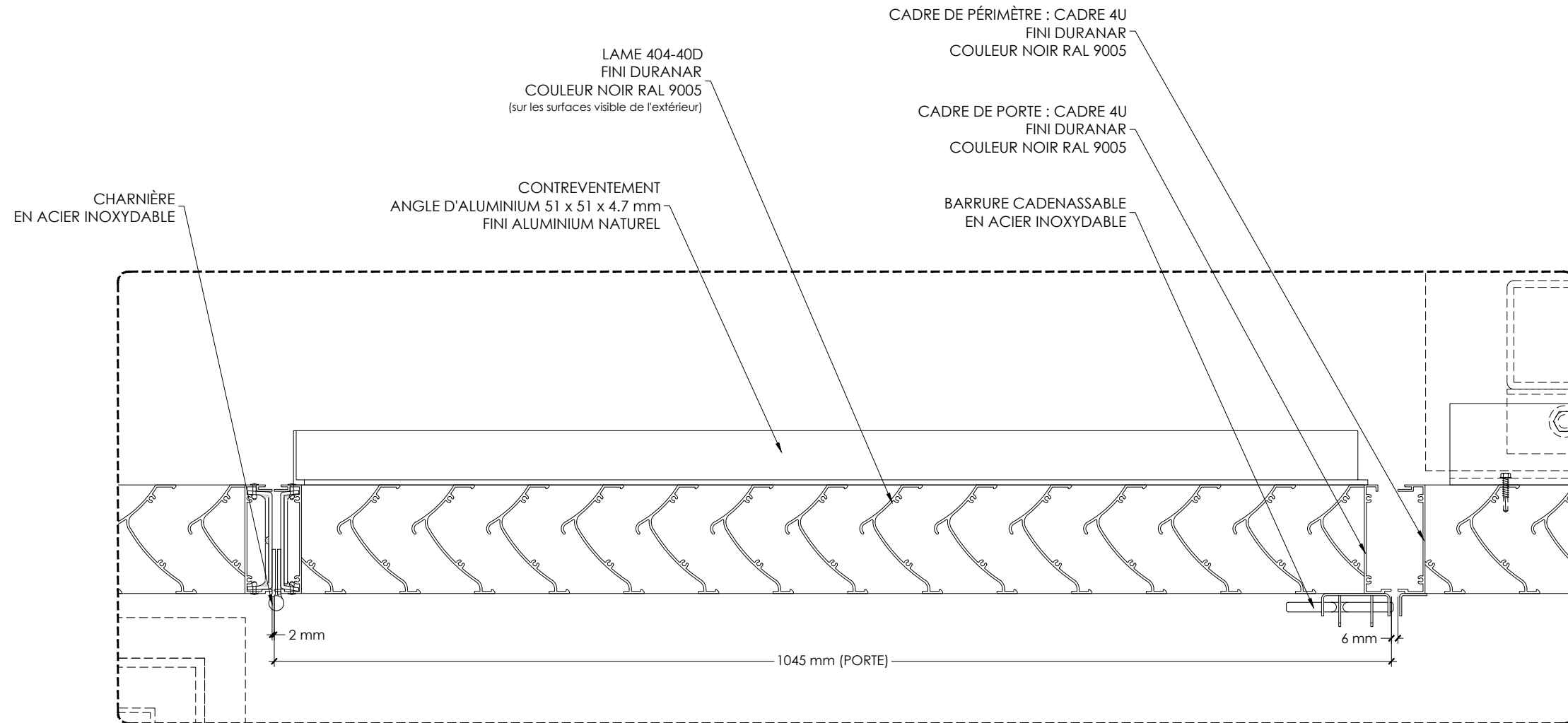
ARCH. / ING. :

CLIENT :
LES CONSTRUCTION PIERRE
BLOUIN

FICHER :
cr-404-40d - porte
simple.dwg

OF :	PAGE :
226918	6 DE 7

NOTE : LES MESURES MONTRÉES SONT À TITRE INDICATIF SEULEMENT ET DEVRONT ÊTRE CONFIRMÉES PAR L'ENTREPRENEUR AVANT LA MISE EN FABRICATION.
LE PROCÉDÉ D'ANODISATION PEUT ENTRAÎNER DES VARIATIONS DE COULEURS IMPORTANTES.



D4 DÉTAIL PORTE
4 ÉCHELLE : 1 : 5



cometal
MÉCANIQUE ARCHITECTURE

SCEAU :

RÉVISIONS	DATE	PAR

PROJET :

ARCH. / ING. :

CLIENT :
LES CONSTRUCTION PIERRE
BLOUIN

FICHIER :
cr-404-40d - porte
simple.dwg

OF :	PAGE :
226918	7 DE 7