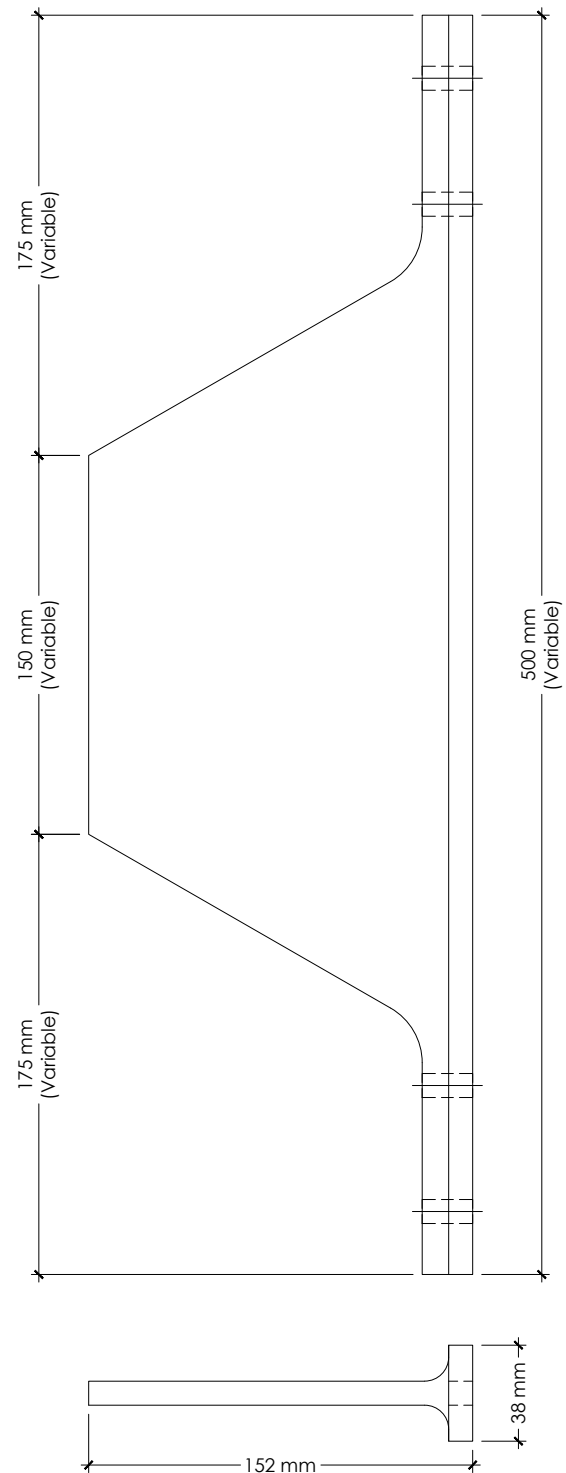
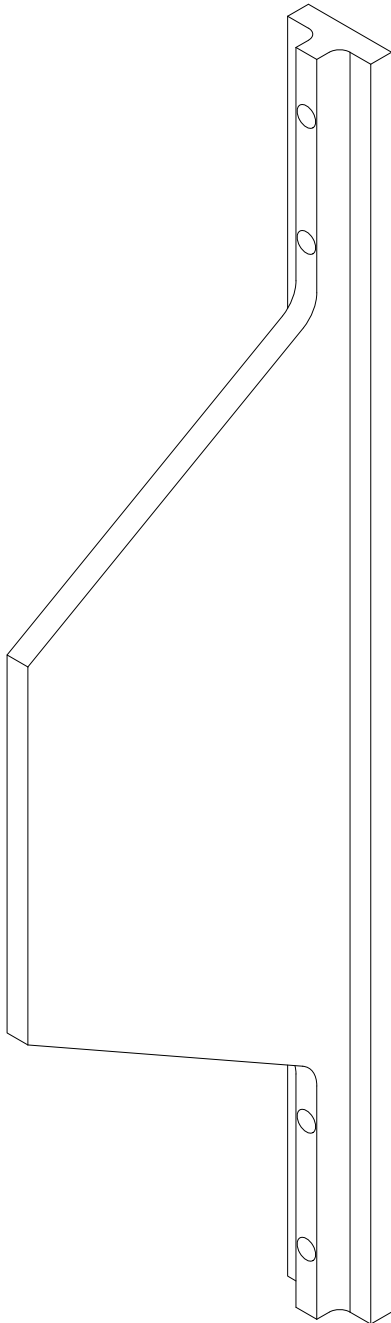


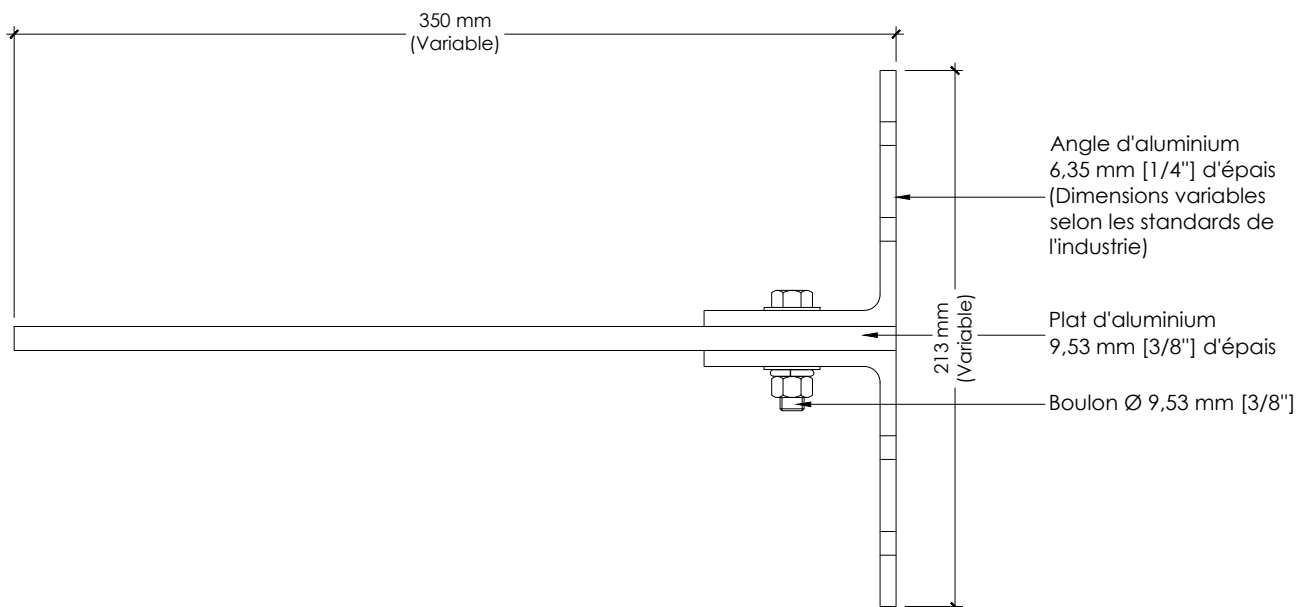
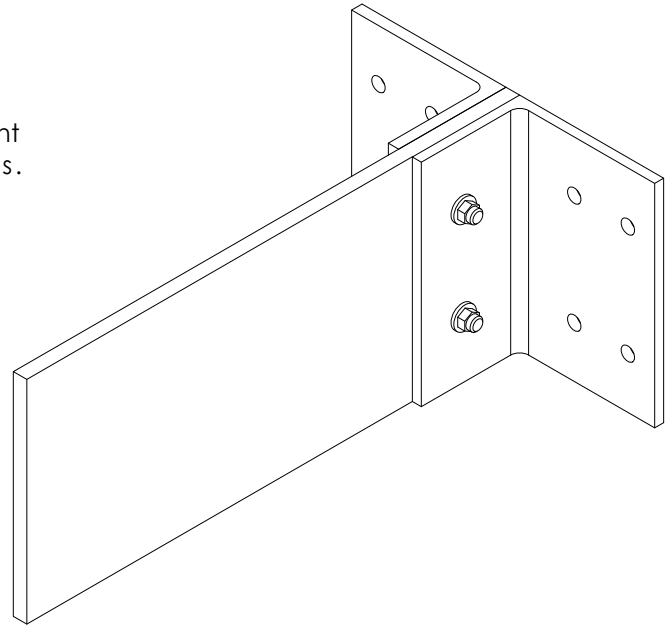
## ☐ Ancrage à mur rideau

Extrusion en aluminium de 152 x 38 x 9,53 mm (6" x 1 1/2" x 3/8")  
Conçu pour être installé dans les meneaux de mur rideau, mais  
peut aussi être installé en surface d'un mur.  
*Quincaillerie de fixation au mur rideau (ou bâtiment) par d'autres*



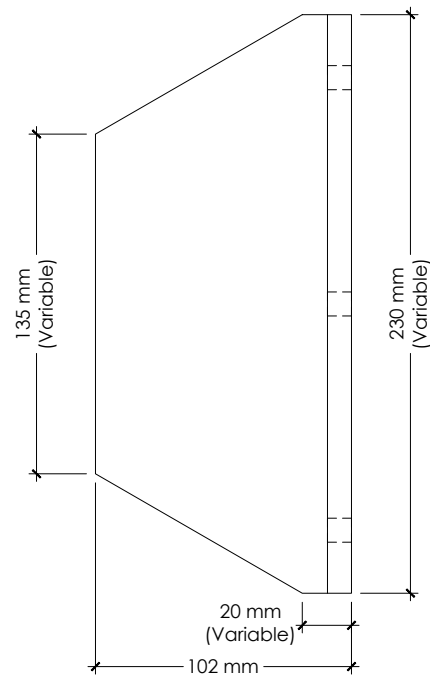
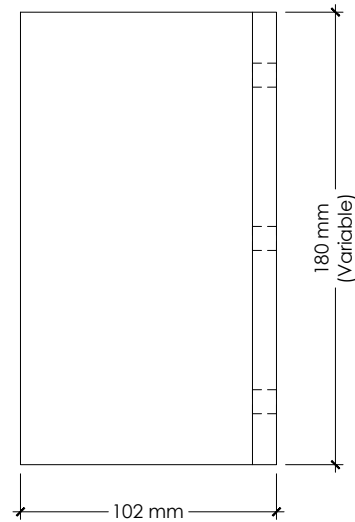
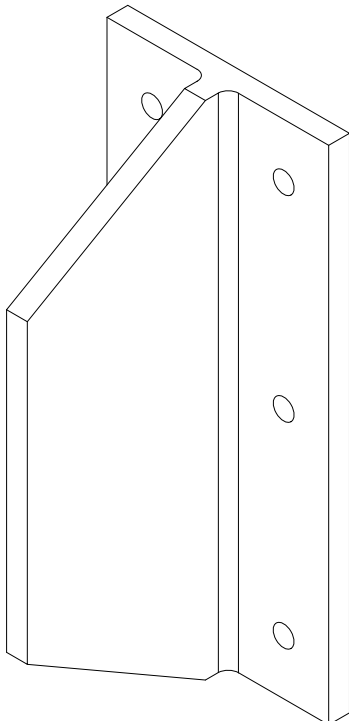
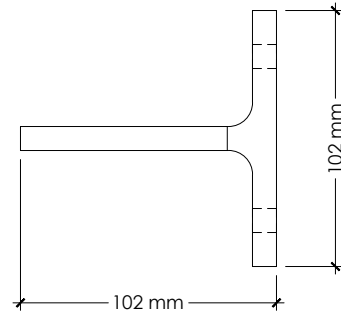
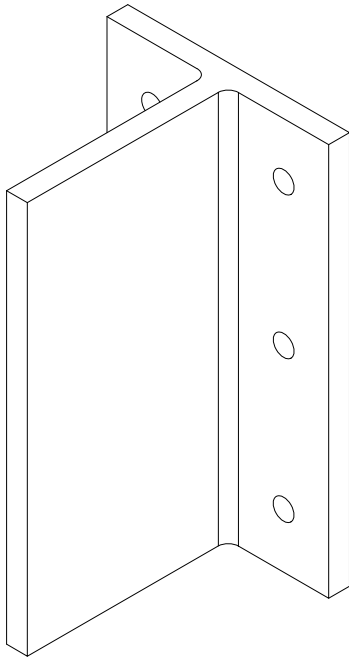
### ☐ Ancrage mécanique

Angles et plat d'aluminium assemblés mécaniquement et offrant une grande variété de dimensions. Conçu pour être installé derrière un revêtement. Quincaillerie de fixation au bâtiment par d'autres



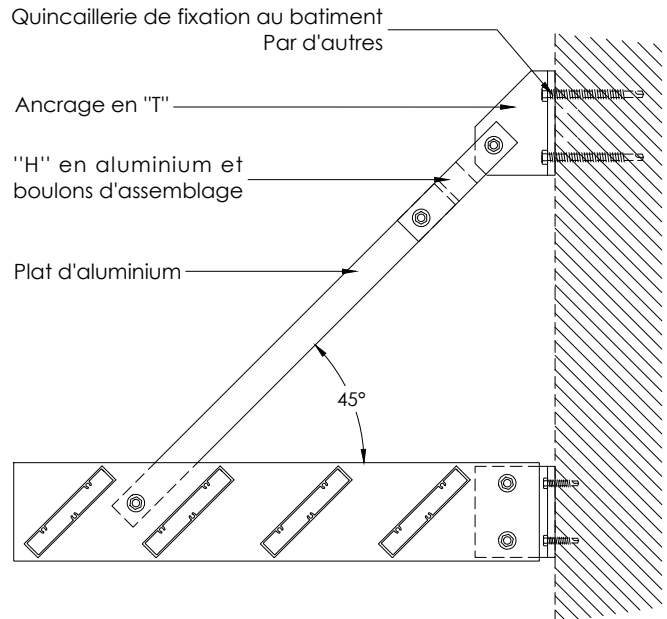
### □ Ancrage en "T"

Extrusion en aluminium de 102 x 102 x 9,53 mm (4" x 4" x 3/8")  
Coupé droit ou en biseau selon les recommandations du département d'ingénierie.  
*Quincaillerie de fixation au bâtiment par d'autres*

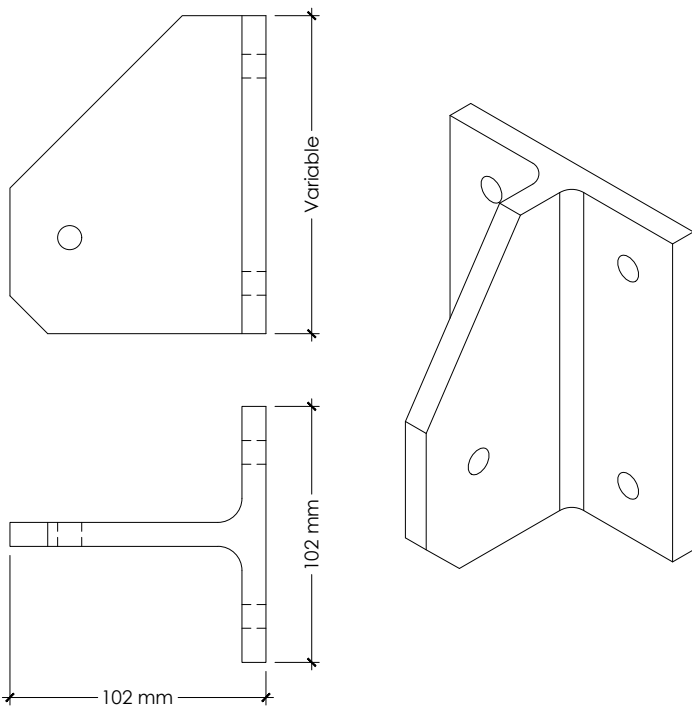


### □ Tirant en aluminium

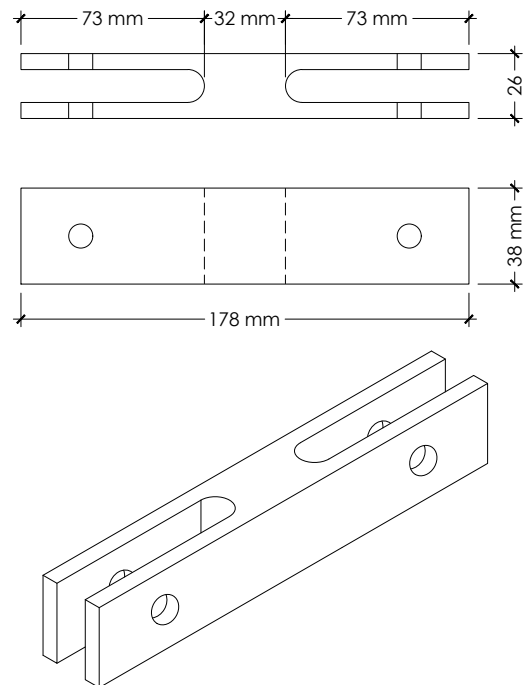
- Ancre en "T" d'aluminium  
102 x 76 x 9,53 mm [4" x 3" x 3/8"]
- "H" en aluminium  
38,1 x 9,53 mm [1 1/2" x 3/8"]
- Plat d'aluminium  
38,1 x 9,53 mm [1 1/2" x 3/8"]  
Percé sur une extrémité seulement.  
À recouper au chantier pour  
permettre un meilleur ajustement



### Ancrage en "T" d'aluminium



### "H" en aluminium



### Plat d'aluminium

