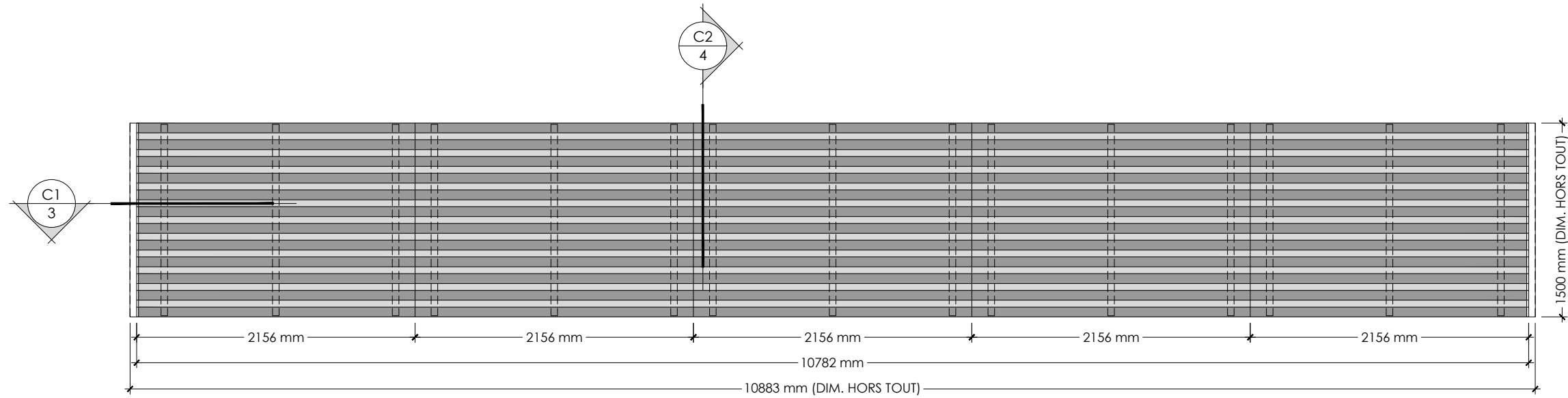
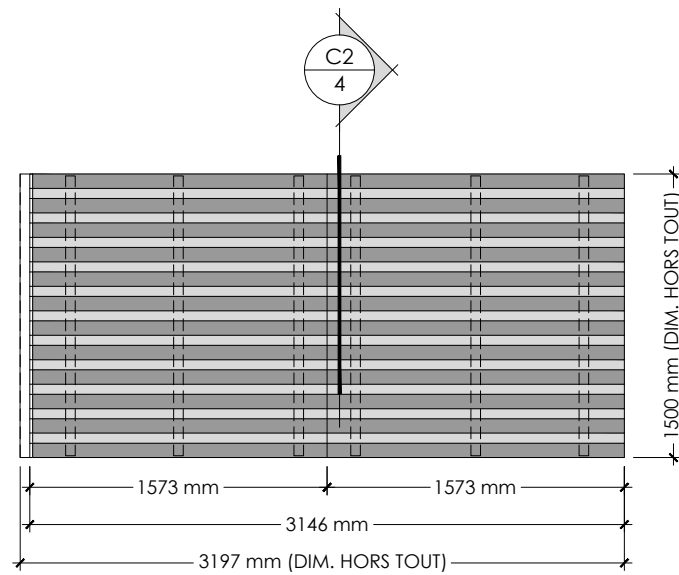


NOTE : LES MESURES MONTRÉES SONT À TITRE INDICATIF SEULEMENT ET DEVRONT ÊTRE CONFIRMÉES PAR L'ENTREPRENEUR AVANT LA MISE EN FABRICATION.
LE PROCÉDÉ D'ANODISATION PEUT ENTRAINER DES VARIATIONS DE COULEURS IMPORTANTES.



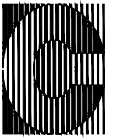
A
3

ÉLÉVATION "A" DE L'ÉCRAN
 QTÉ REQUISE : 1 (TOTAL 5 SECTIONS)
 ÉCHELLE : 1 : 40
 MODÈLE L-103T-103U EN EXTRUSIONS D'ALUMINIUM
 FINI DURANAR XL
 COULEUR AU CHOIX
 COIN RECOUVERT
 SANS GRILLAGE, SANS OBTURATEUR



B
3

ÉLÉVATION "B" DE L'ÉCRAN
 QTÉ REQUISE : 1 (TOTAL 2 SECTIONS)
 ÉCHELLE : 1 : 40
 MODÈLE L-103T-103U EN EXTRUSIONS D'ALUMINIUM
 FINI DURANAR XL
 COULEUR AU CHOIX
 COIN RECOUVERT
 SANS GRILLAGE, SANS OBTURATEUR



cometal
 MÉCANIQUE ARCHITECTURE

SCEAU :

RÉVISIONS	DATE	PAR

PROJET :

ARCH. / ING. :

CLIENT :

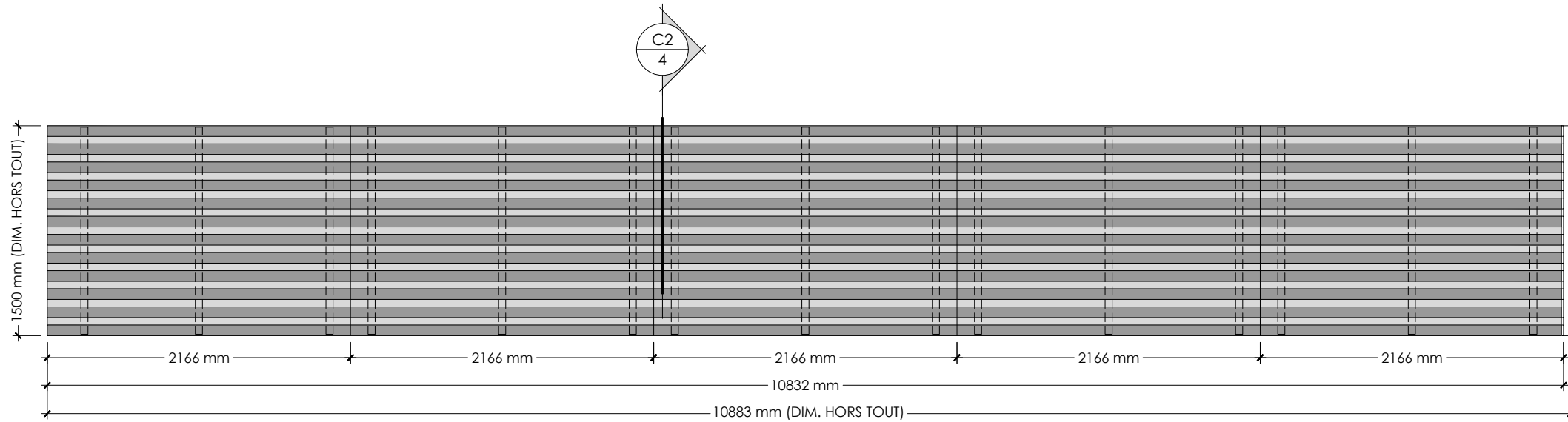
FICHER :

l-103-t-103-u.dwg

OF : PAGE :

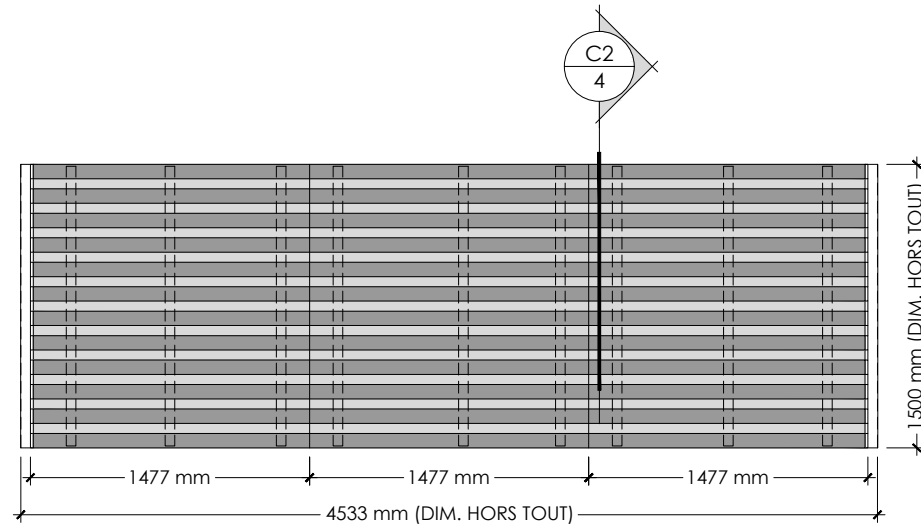
230866 | 1 DE 5

NOTE : LES MESURES MONTRÉES SONT À TITRE INDICATIF SEULEMENT ET DEVRONT ÊTRE CONFIRMÉES PAR L'ENTREPRENEUR AVANT LA MISE EN FABRICATION.
LE PROCÉDÉ D'ANODISATION PEUT ENTRAINER DES VARIATIONS DE COULEURS IMPORTANTES.



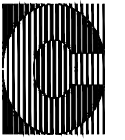
C
3

ÉLÉVATION "C" DE L'ÉCRAN
 QTÉ REQUISE : 1 (TOTAL 5 SECTIONS)
 ÉCHELLE : 1 : 40
 MODÈLE L-103T-103U EN EXTRUSIONS D'ALUMINIUM
 FINI DURANAR XL
 COULEUR AU CHOIX
 COIN RECOUVERT
 SANS GRILLAGE, SANS OBTURATEUR



D
3

ÉLÉVATION "D" DE L'ÉCRAN
 QTÉ REQUISE : 1 (TOTAL 3 SECTIONS)
 ÉCHELLE : 1 : 40
 MODÈLE L-103T-103U EN EXTRUSIONS D'ALUMINIUM
 FINI DURANAR XL
 COULEUR AU CHOIX
 COIN RECOUVERT
 SANS GRILLAGE, SANS OBTURATEUR



cometal
 MÉCANIQUE ARCHITECTURE

SCEAU :

RÉVISIONS	DATE	PAR

PROJET :

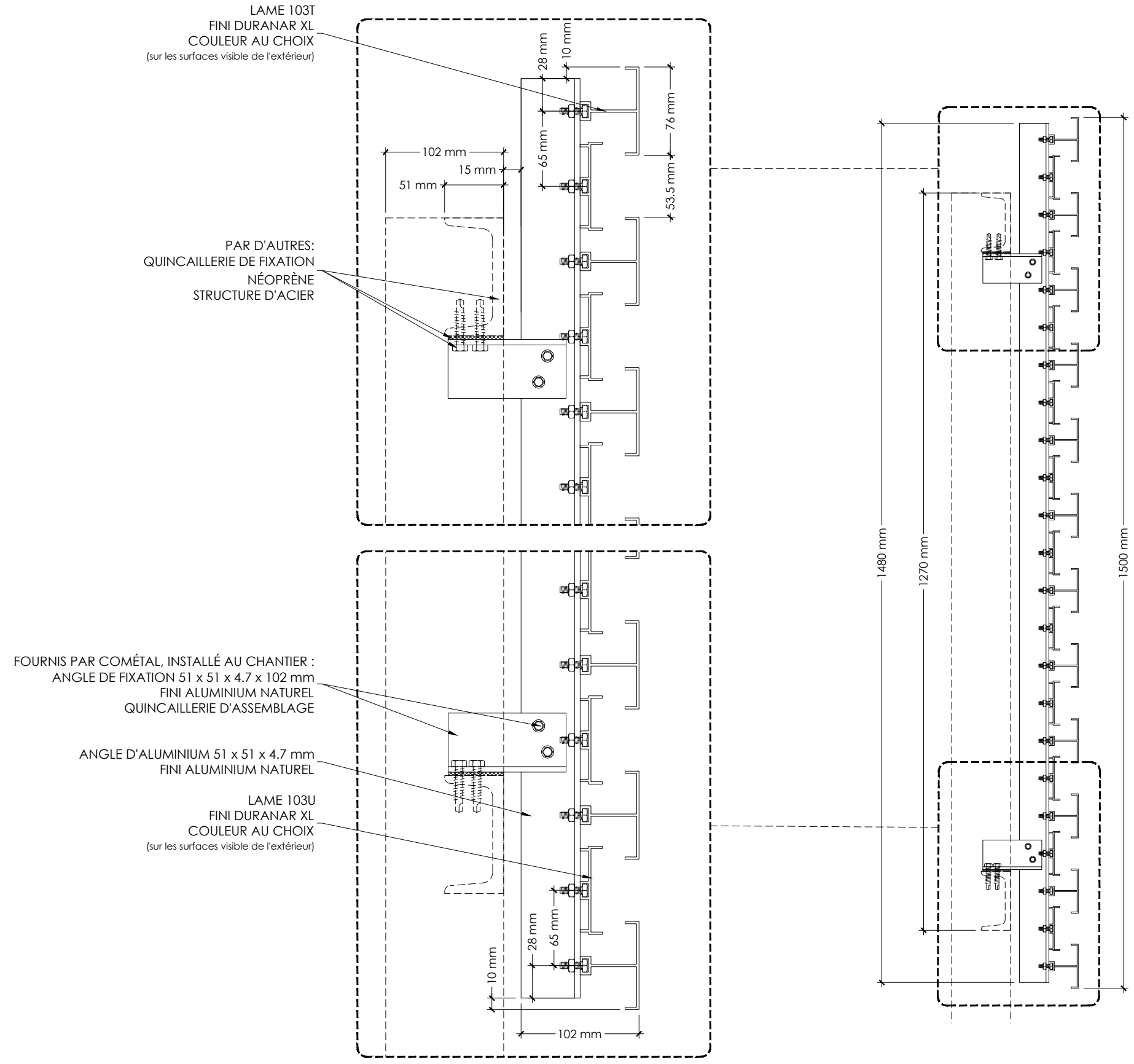
ARCH. / ING. :

CLIENT :

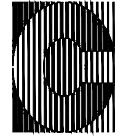
FICHER :
 l-103-t-103-u.dwg

OF :	PAGE :
230866	2 DE 5

NOTE : LES MESURES MONTRÉES SONT À TITRE INDICATIF SEULEMENT ET DEVRONT ÊTRE CONFIRMÉES PAR L'ENTREPRENEUR AVANT LA MISE EN FABRICATION.
LE PROCÉDÉ D'ANODISATION PEUT ENTRAÎNER DES VARIATIONS DE COULEURS IMPORTANTES.



C2
 1
COUPE ÉCRAN
 ÉCHELLE : 1 : 8



cometal
 MÉCANIQUE ARCHITECTURE

SCEAU :

RÉVISIONS	DATE	PAR

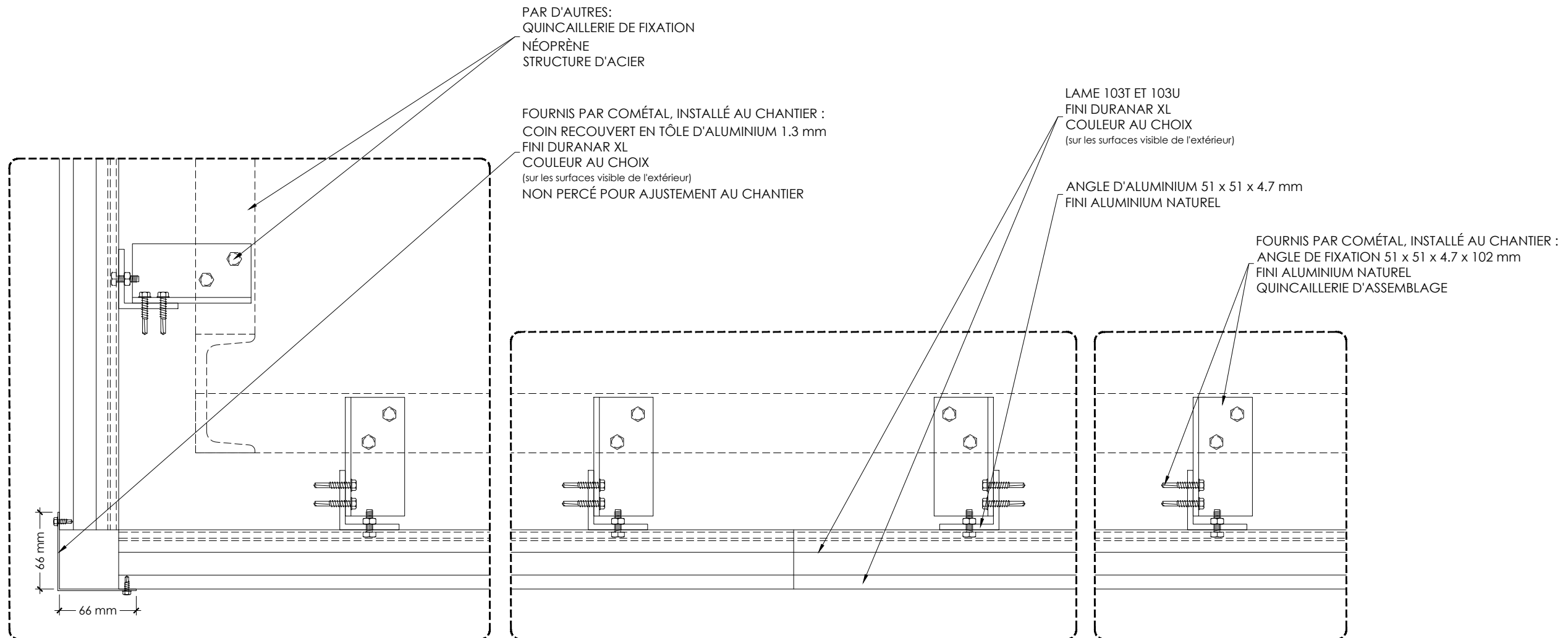
ARCH. / ING. :

CLIENT :

FICHER :

I-103-t-103-u.dwg

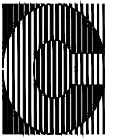
NOTE : LES MESURES MONTRÉES SONT À TITRE INDICATIF SEULEMENT ET DEVRONT ÊTRE CONFIRMÉES PAR L'ENTREPRENEUR AVANT LA MISE EN FABRICATION.
LE PROCÉDÉ D'ANODISATION PEUT ENTRAÎNER DES VARIATIONS DE COULEURS IMPORTANTES.



D1
 3 DÉTAIL COIN
 ÉCHELLE : 1 : 5

D2
 3 DÉTAIL JOINT
 ÉCHELLE : 1 : 5

D3
 3 DÉTAIL STRUCTURE
 ÉCHELLE : 1 : 5



cometal
 MÉCANIQUE ARCHITECTURE

SCEAU :

RÉVISIONS	DATE	PAR

ARCH. / ING. :

CLIENT :

FICHER :

I-103-t-103-u.dwg

OF : PAGE :

230866 5 DE 5