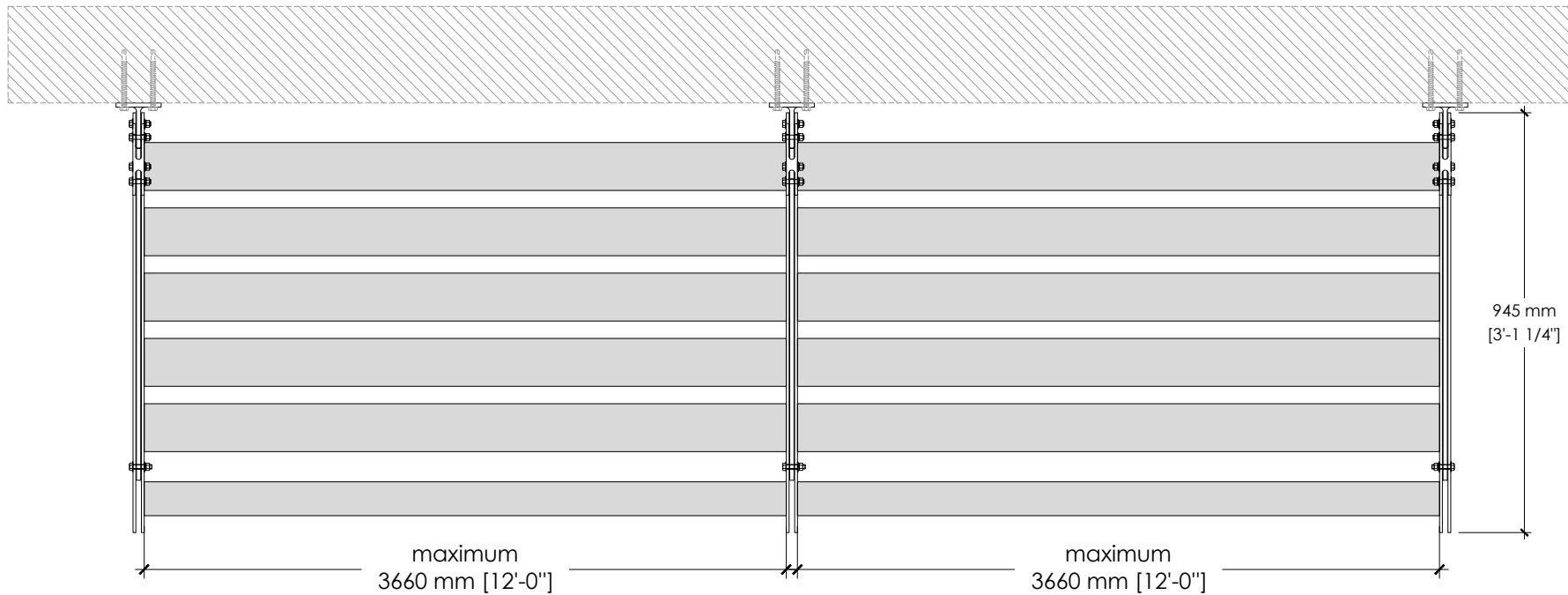
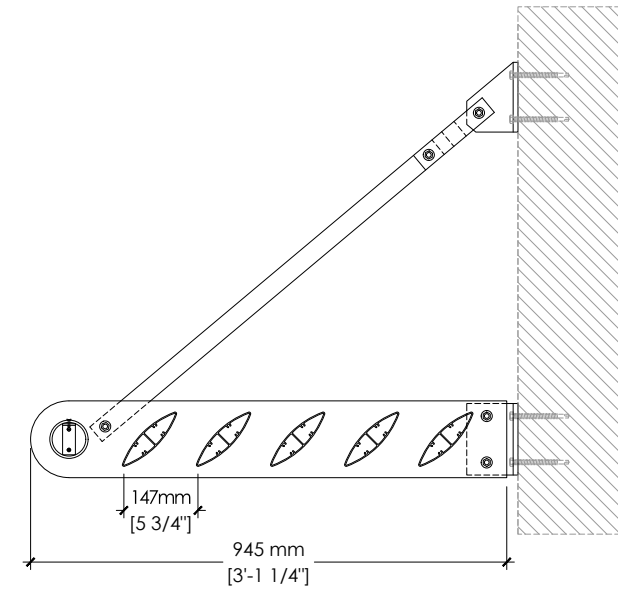


Spécifications

Lames	modèle 106-45-AF à 45° et tube d'aluminium
Supports	plat d'aluminium 6,35 mm [1/4"] d'épais
Ancrages	en surface *

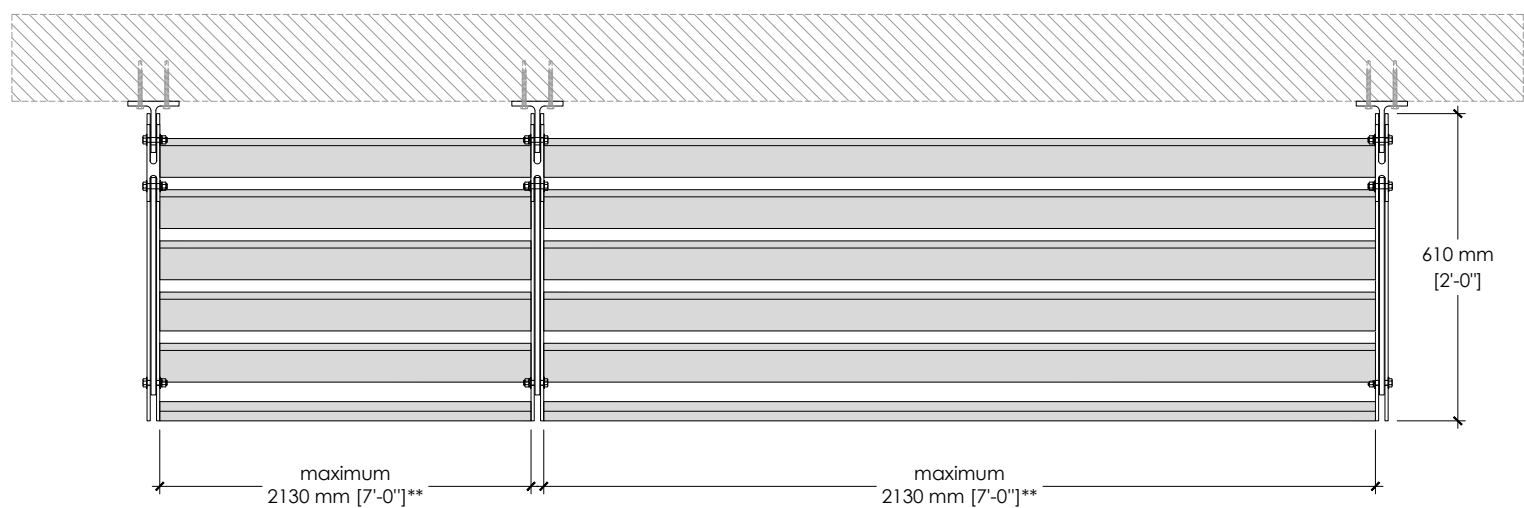
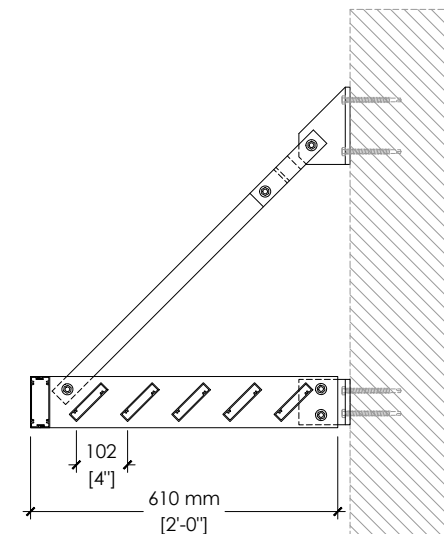
* Ancrages muraux illustrés à titre indicatif seulement. Les dimensions finales devront être calculées et déterminées par le département d'ingénierie.



Spécifications

Lames	modèle 20 x 89 à 45° et double cadre 4U
Supports	plat d'aluminium 6,35 mm [1/4"] d'épais
Ancrages	en surface *

* Ancrages muraux illustrés à titre indicatif seulement. Les dimensions finales devront être calculées et déterminées par le département d'ingénierie.

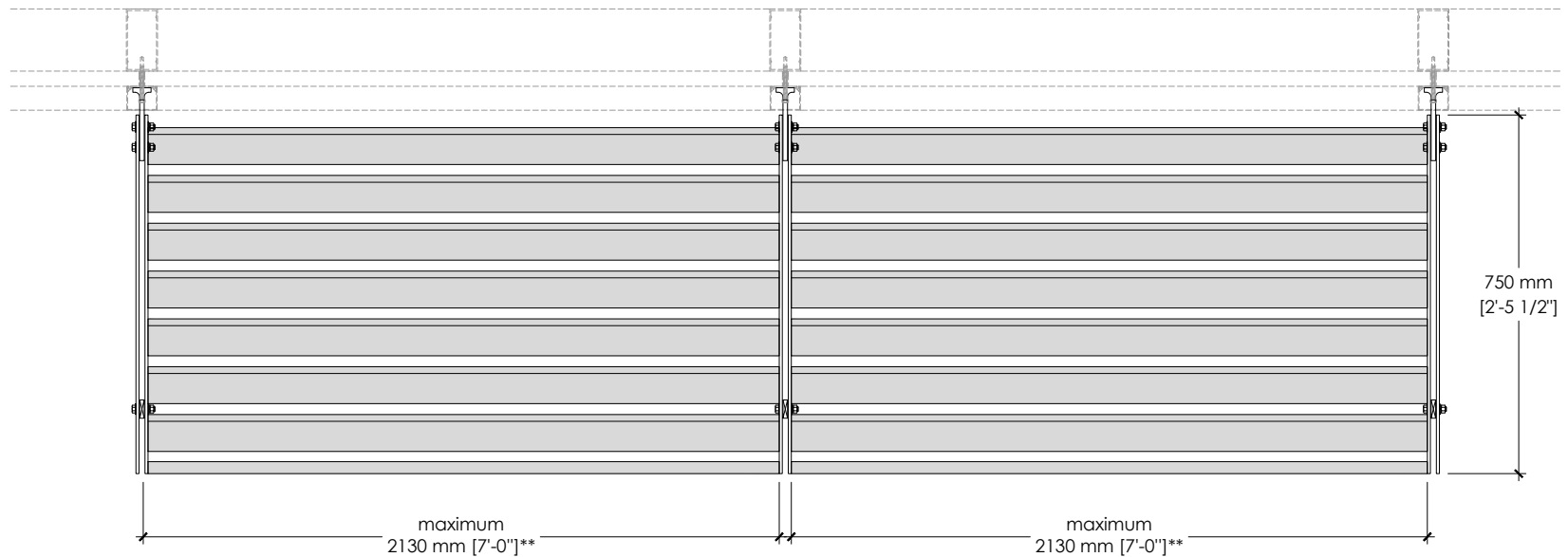
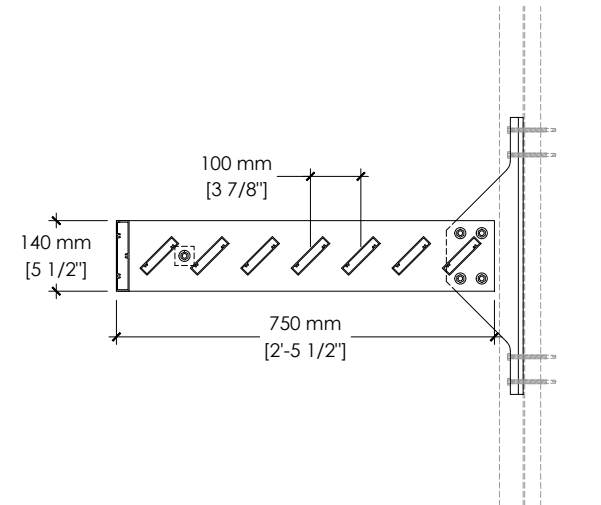


** Portée maximale de la lame 20 x 89 lorsqu'installée à 45°

Spécifications

Lames	modèle 20 x 89 à 45° et 25 x 140
Supports	plat d'aluminium 6,35 mm [1/4"] d'épais
Ancrages	à mur rideau *

* Ancrages muraux illustrés à titre indicatif seulement. Les dimensions finales devront être calculées et déterminées par le département d'ingénierie.

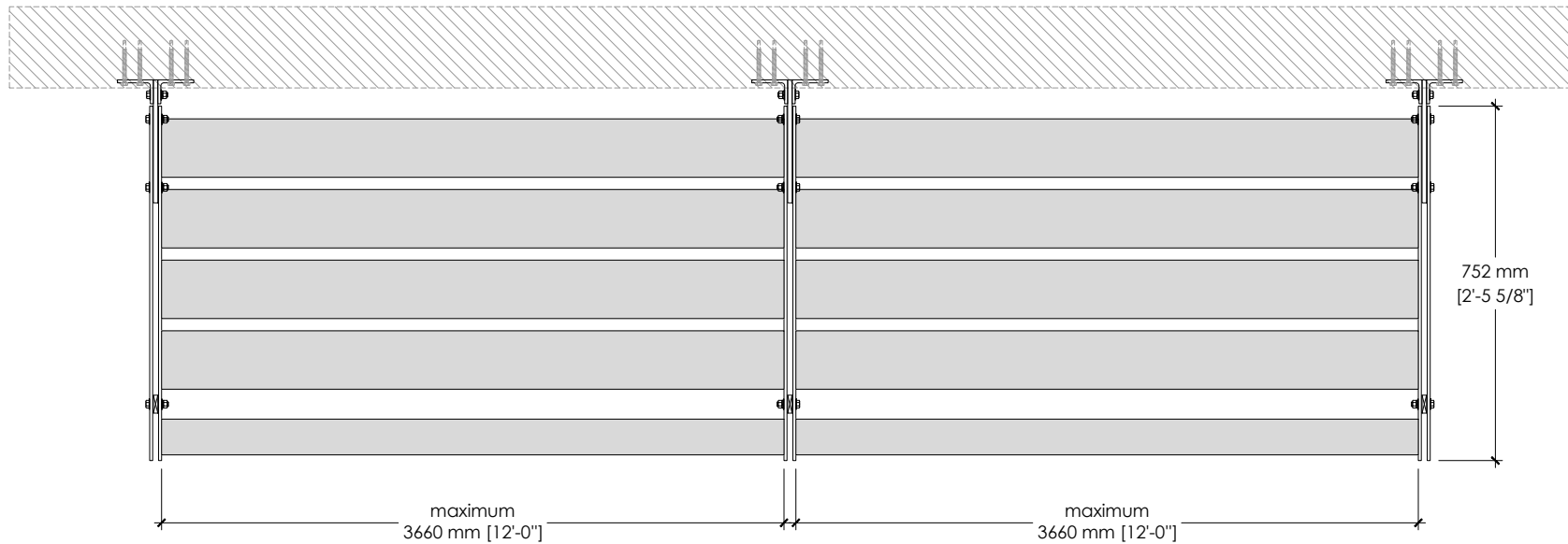
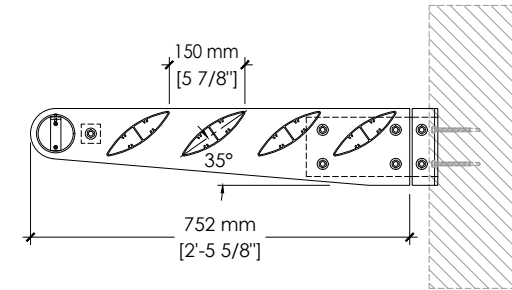


** Portée maximale de la lame 20 x 89 lorsqu'installée à 45°

Spécifications

- Lames** modèle 106-45-AF à 35° et tube d'aluminium
Supports plat d'aluminium 6,35 mm [1/4"] d'épais
Ancrages derrière le revêtement *

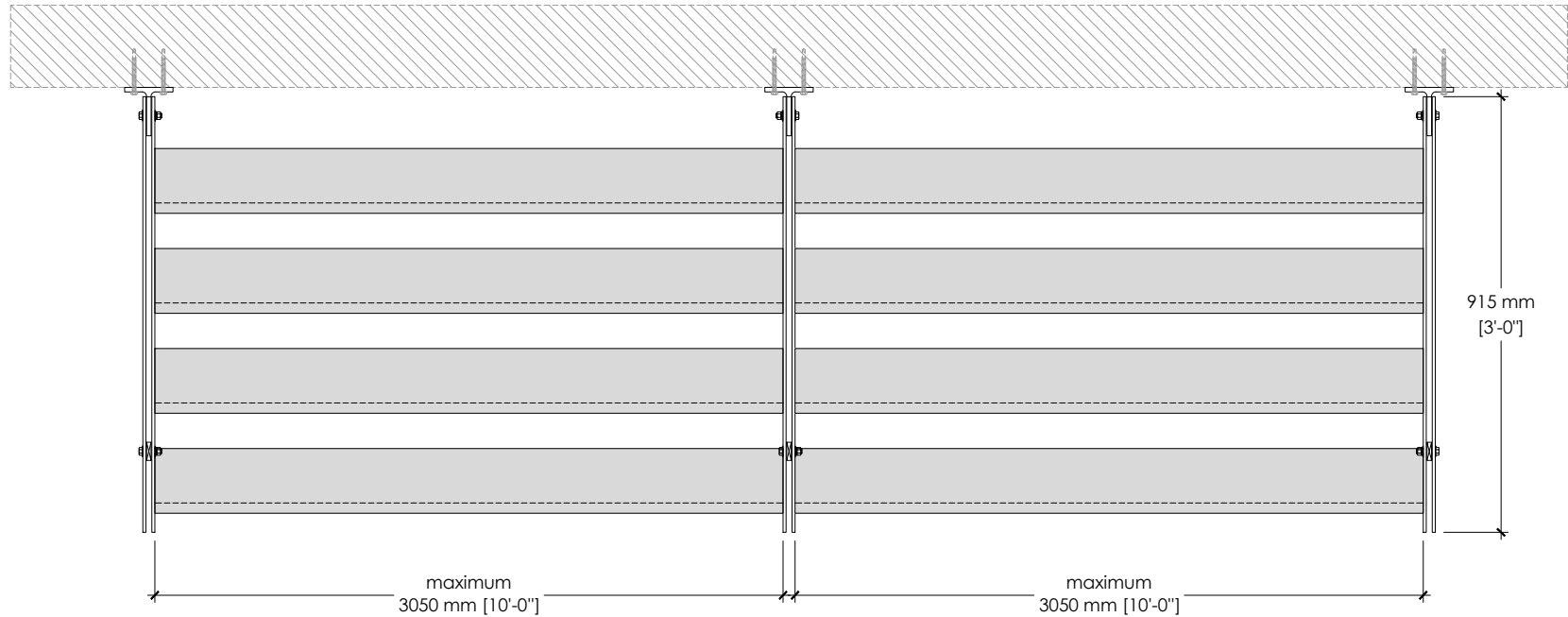
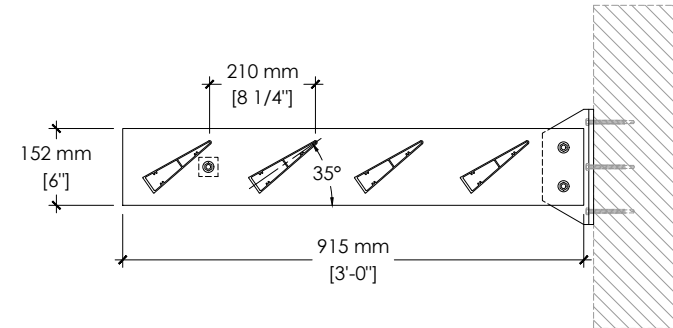
* Ancrages muraux illustrés à titre indicatif seulement. Les dimensions finales devront être calculées et déterminées par le département d'ingénierie.



Spécifications

Lames	modèle 106-07-AF à 45°
Supports	plat d'aluminium 6,35 mm [1/4"] d'épais
Ancrages	en surface *

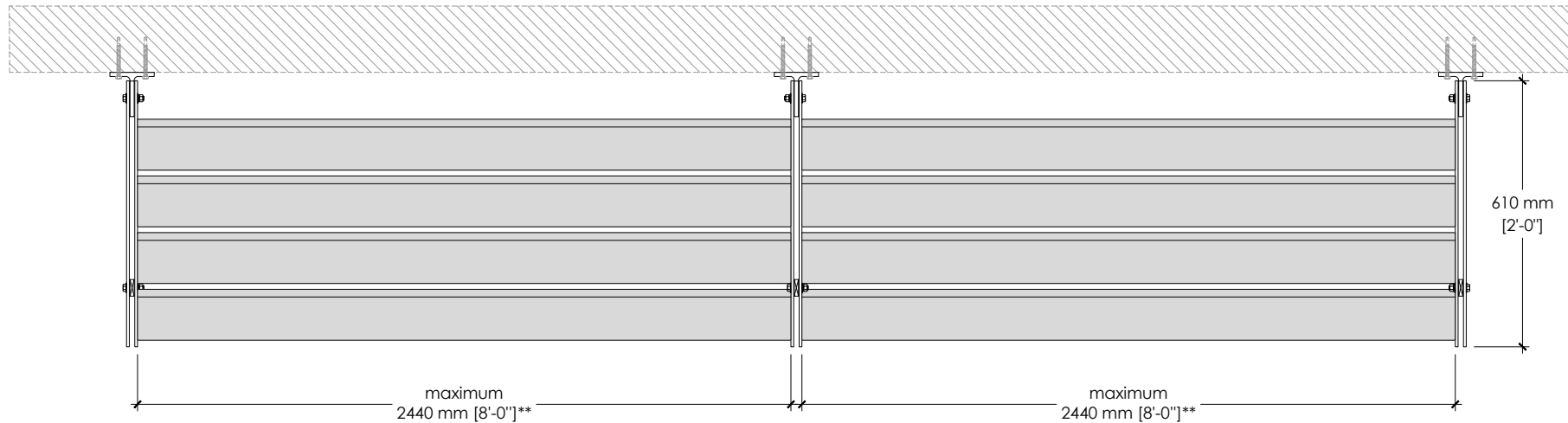
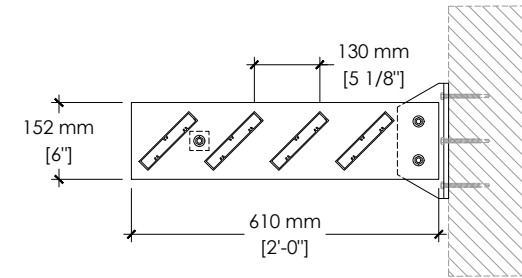
* Ancrages muraux illustrés à titre indicatif seulement. Les dimensions finales devront être calculées et déterminées par le département d'ingénierie.



Spécifications

Lames	modèle 25 x 140 à 45°
Supports	plat d'aluminium 6,35 mm [1/4"] d'épais
Ancrages	en surface *

* Ancrages muraux illustrés à titre indicatif seulement. Les dimensions finales devront être calculées et déterminées par le département d'ingénierie.

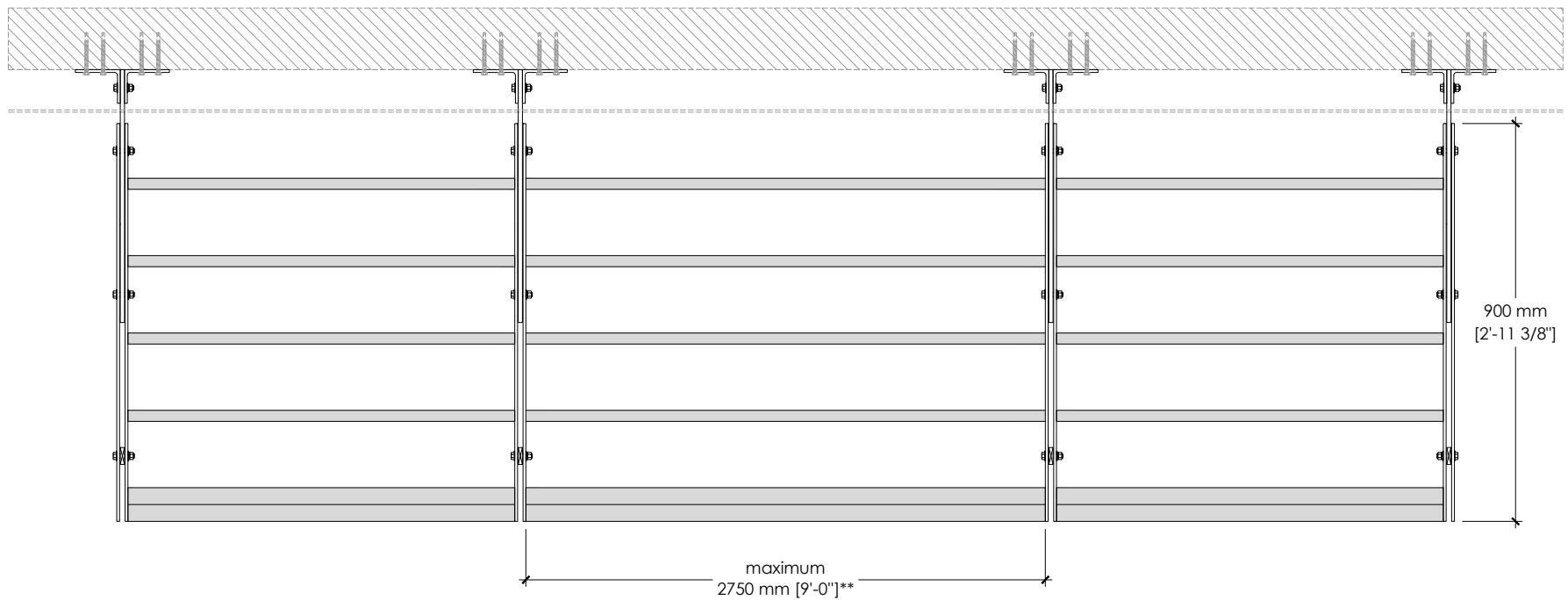
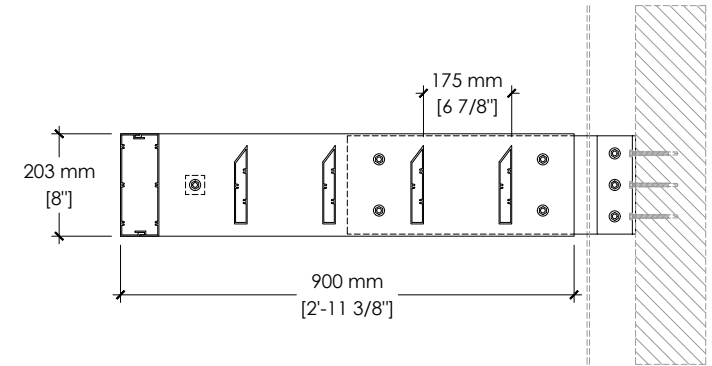


** Portée maximale de la lame 25 x 140 lorsqu'installée à 45°

Spécifications

Lames	modèle 25 x155-37 et double cadre 8U
Supports	plat d'aluminium 6,35 mm [1/4"] d'épais
Ancrages	derrière le revêtement *

* Ancrages muraux illustrés à titre inidcatif seulement. Les dimensions finales devront être calculées et déterminées par le département d'ingénierie.

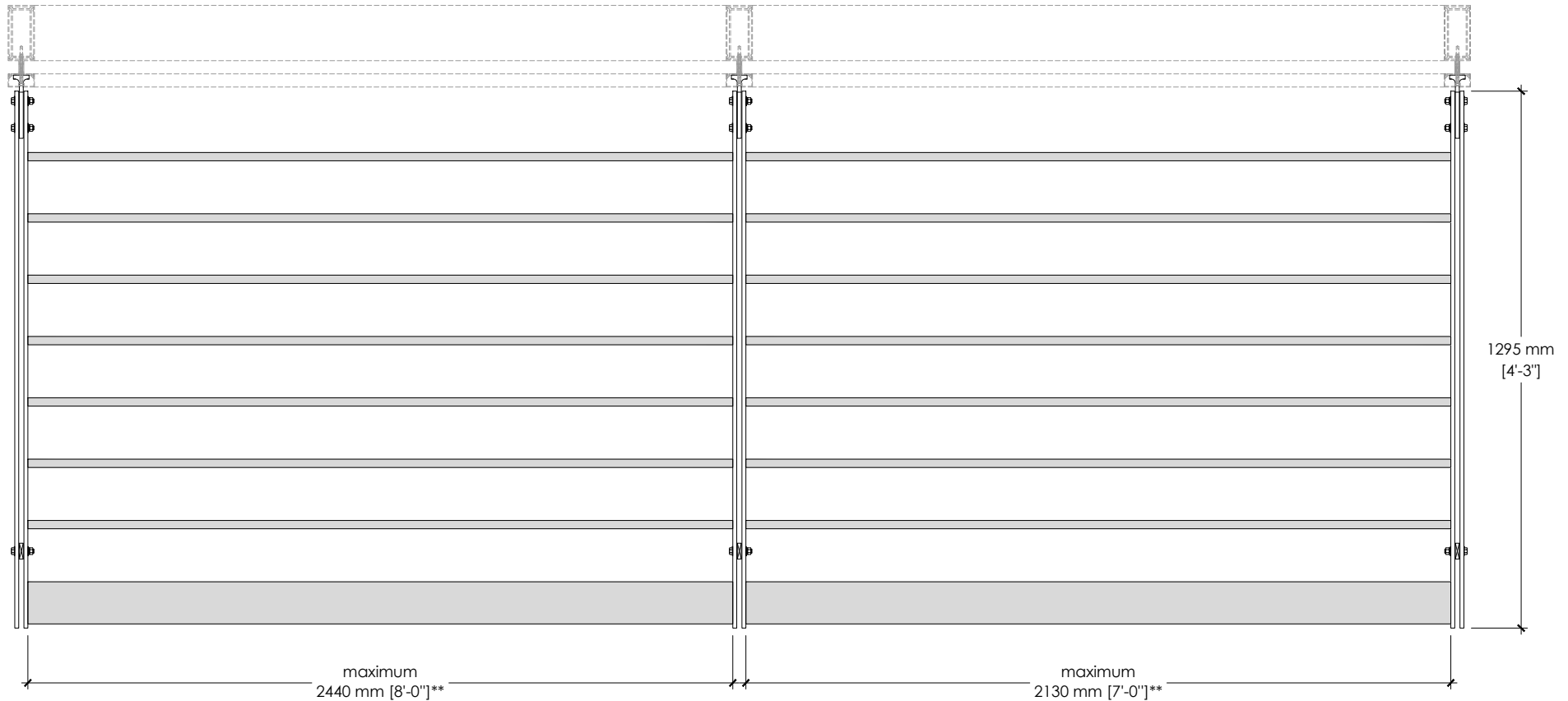
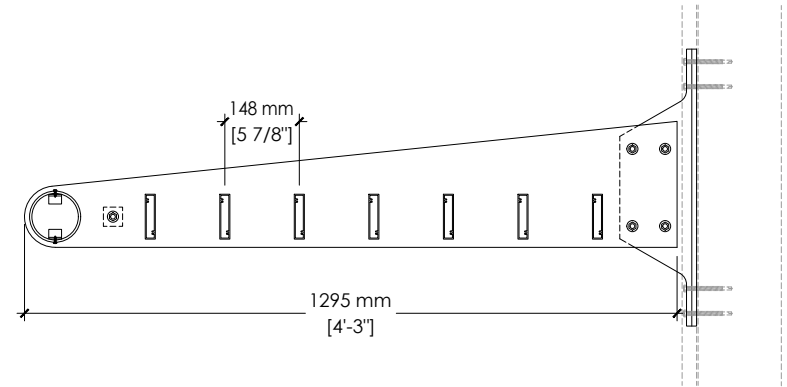


** Portée maximale de la lame 25 x155-37 lorsqu'installée à la verticale (debout)

Spécifications

- Lames** modèle 106-45-AF à 45° et tube d'aluminium
Supports plat d'aluminium 6,35 mm [1/4"] d'épais
Ancrages derrière le revêtement *

* Ancrages muraux illustrés à titre indicatif seulement. Les dimensions finales devront être calculées et déterminées par le département d'ingénierie.



** Portée maximale de la lame 20 x89 lorsqu'installée à la verticale (debout)