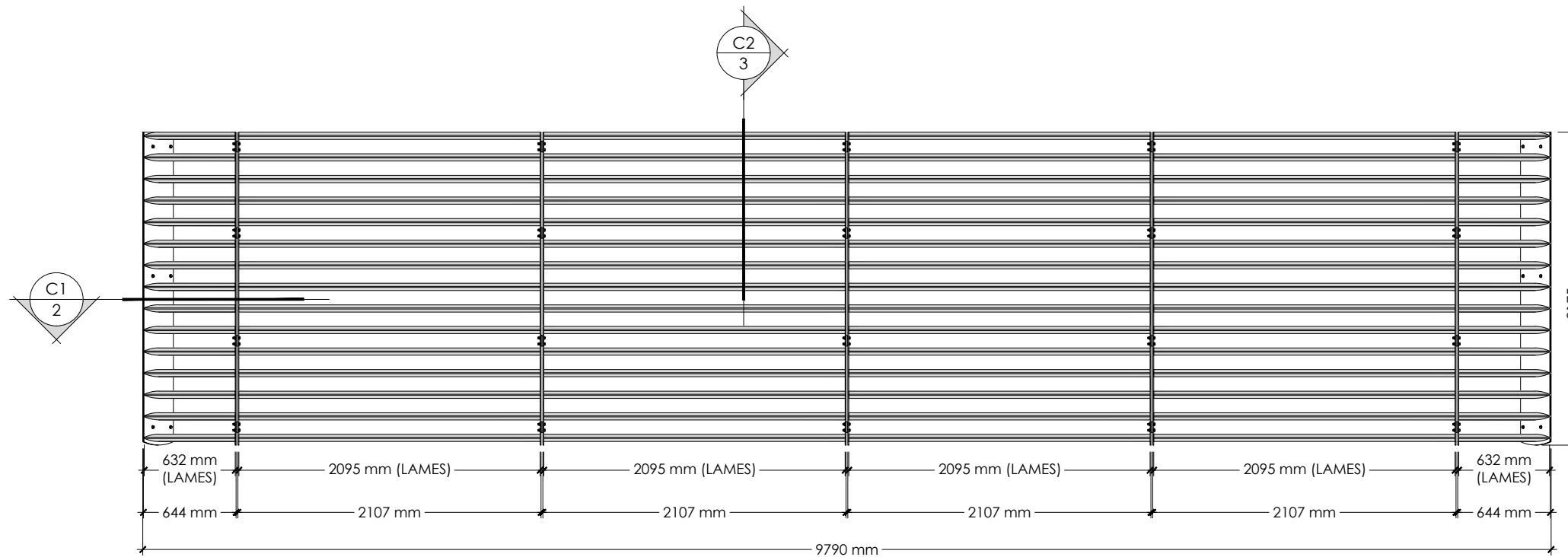
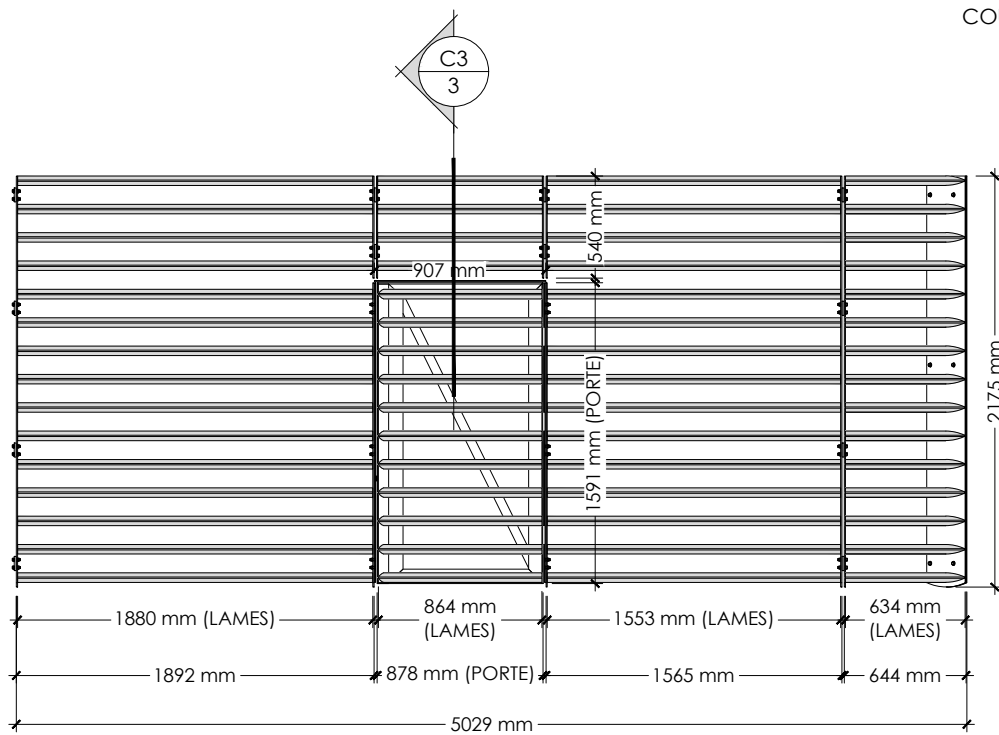


NOTE : LES MESURES MONTRÉES SONT À TITRE INDICATIF SEULEMENT ET DEVRONT ÊTRE CONFIRMÉES PAR L'ENTREPRENEUR AVANT LA MISE EN FABRICATION.

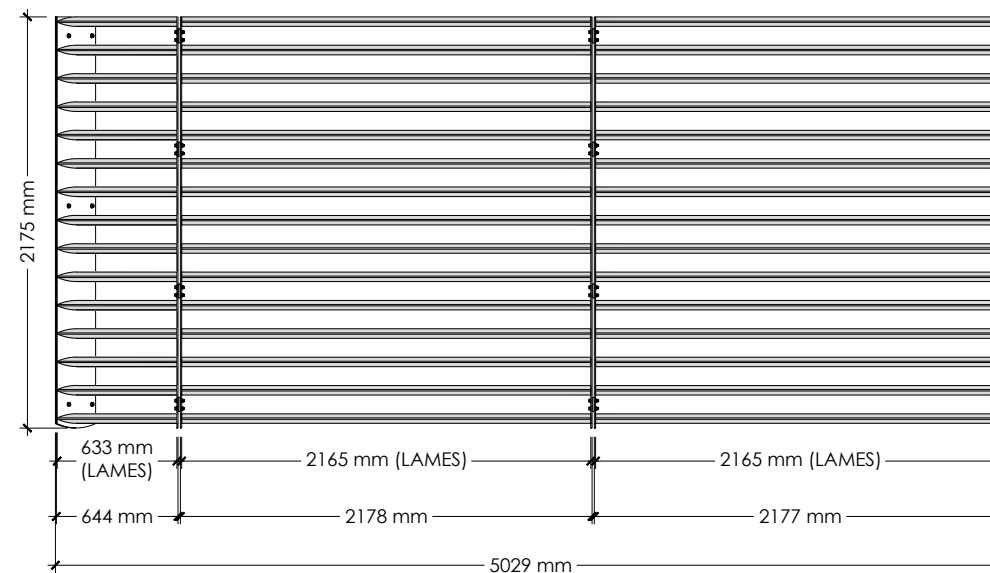
LE PROCÉDÉ D'ANODISATION PEUT ENTRAÎNER DES VARIATIONS DE COULEURS IMPORTANTES.



A
2
ÉLÉVATION DE L'ÉCRAN "I-A"
QTÉ REQUISE : 1 (TOTAL 6 SECTIONS)
ÉCHELLE : 1 : 40
MODÈLE 108-45-AF EN EXTRUSIONS D'ALUMINIUM
FINI DURANAR XL
COULEUR RAL 7035 GRIS CLAIR



B
2
ÉLÉVATION DE L'ÉCRAN "I-A"
QTÉ REQUISE : 1 (TOTAL 5 SECTIONS)
ÉCHELLE : 1 : 40
MODÈLE 108-45-AF EN EXTRUSIONS D'ALUMINIUM
FINI DURANAR XL
COULEUR RAL 7035 GRIS CLAIR
PORTE D'ACCÈS



C
2
ÉLÉVATION DE L'ÉCRAN "I-A"
QTÉ REQUISE : 1 (TOTAL 3 SECTIONS)
ÉCHELLE : 1 : 40
MODÈLE 108-45-AF EN EXTRUSIONS D'ALUMINIUM
FINI DURANAR XL
COULEUR RAL 7035 GRIS CLAIR

SCEAU :

RÉVISIONS DATE PAR
PROJET :

ARCH. / ING. :

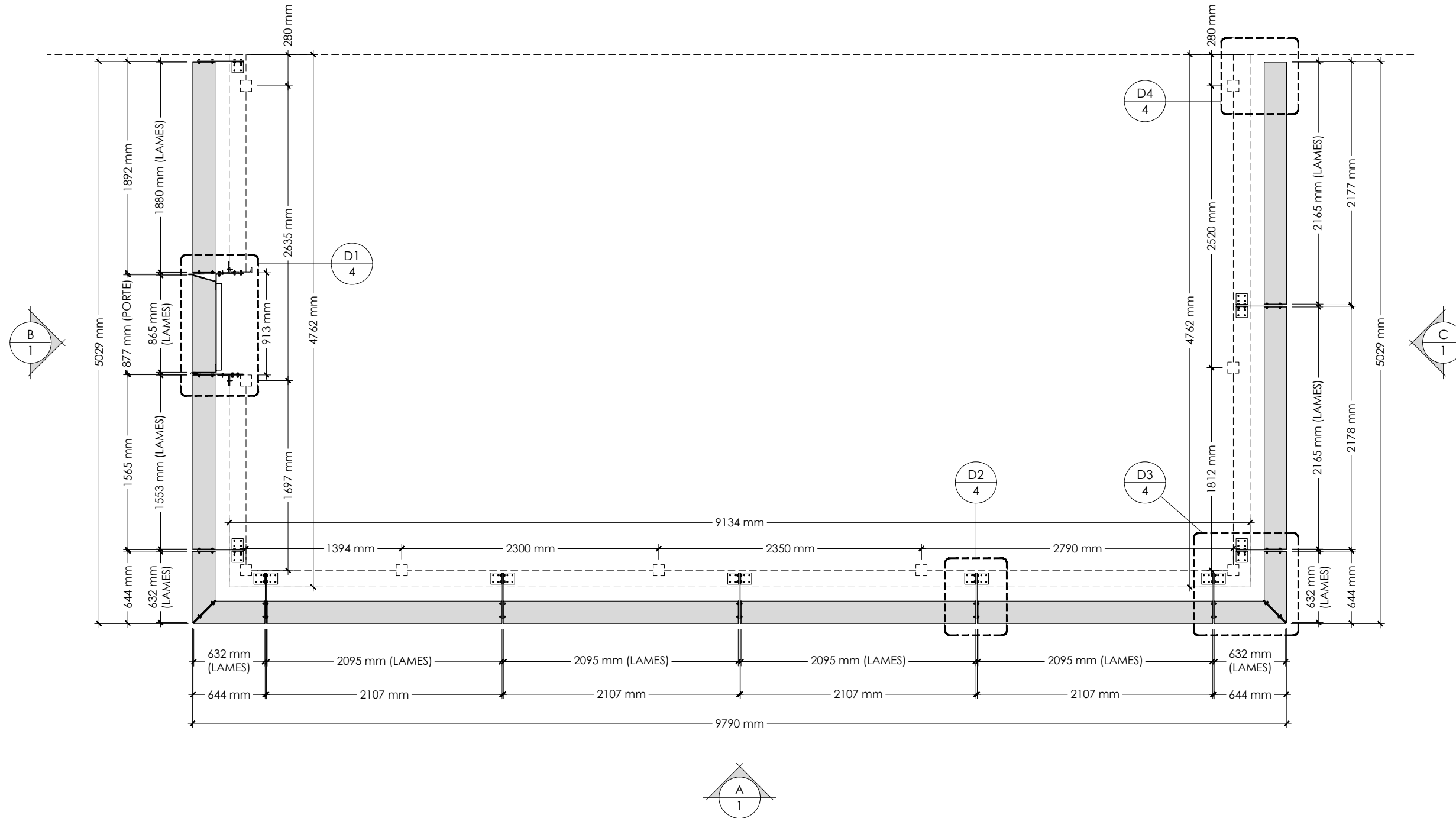
CLIENT :

FICHIER :
pl-108-45-af.dwg

OF : 218959 PAGE : 1 DE 11

NOTE : LES MESURES MONTRÉES SONT À TITRE INDICATIF SEULEMENT ET DEVRONT ÊTRE CONFIRMÉES PAR L'ENTREPRENEUR AVANT LA MISE EN FABRICATION.

LE PROCÉDÉ D'ANODISATION PEUT ENTRAÎNER DES VARIATIONS DE COULEURS IMPORTANTES.



C1
1

COUPE ÉCRAN "I-A"
ÉCHELLE : 1 : 40

SCEAU :

RÉVISIONS	DATE	PAR

PROJET :

ARCH. / ING. :

CLIENT :

FICHIER :

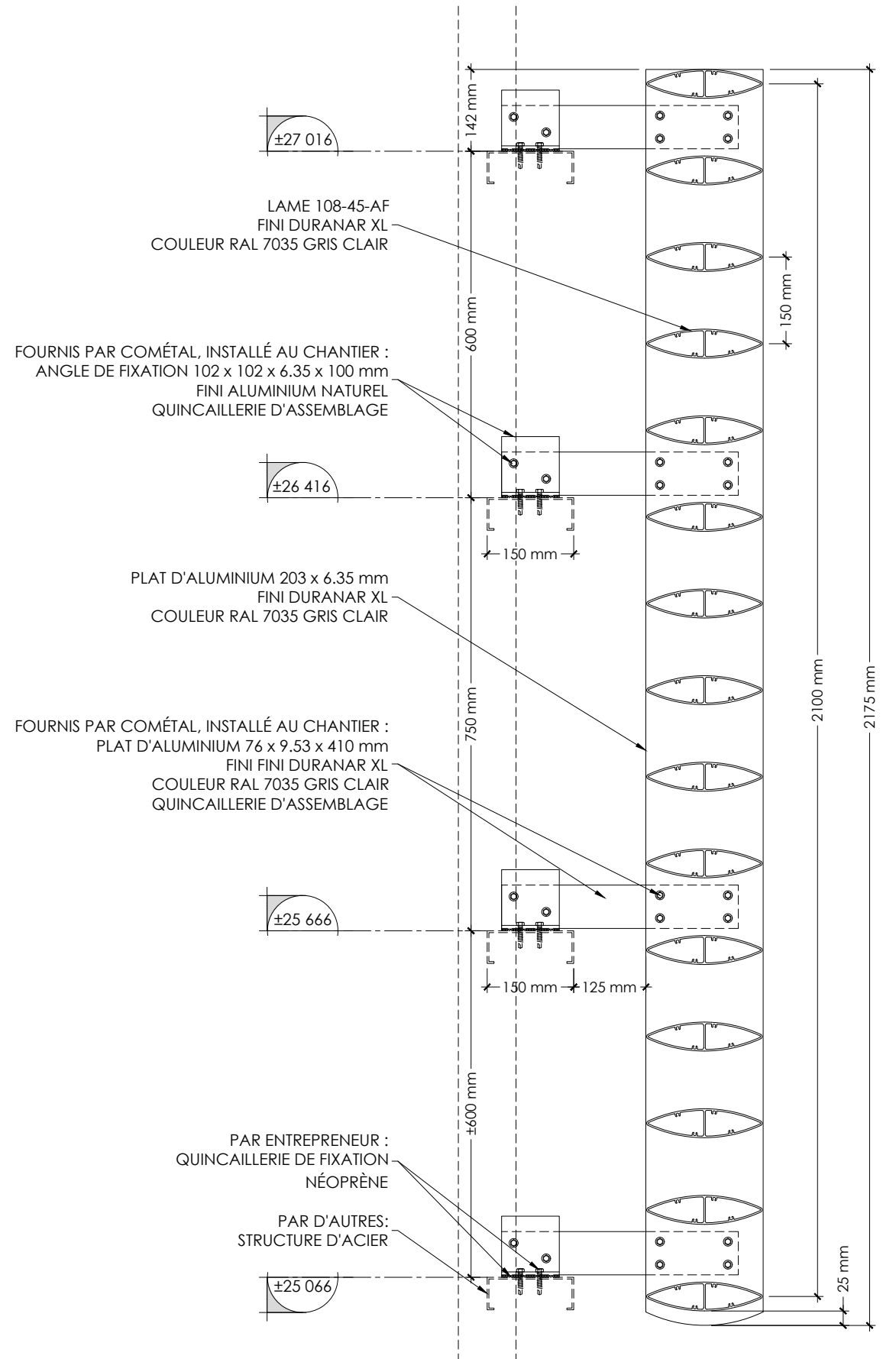
pl-108-45-af.dwg

OF : PAGE :

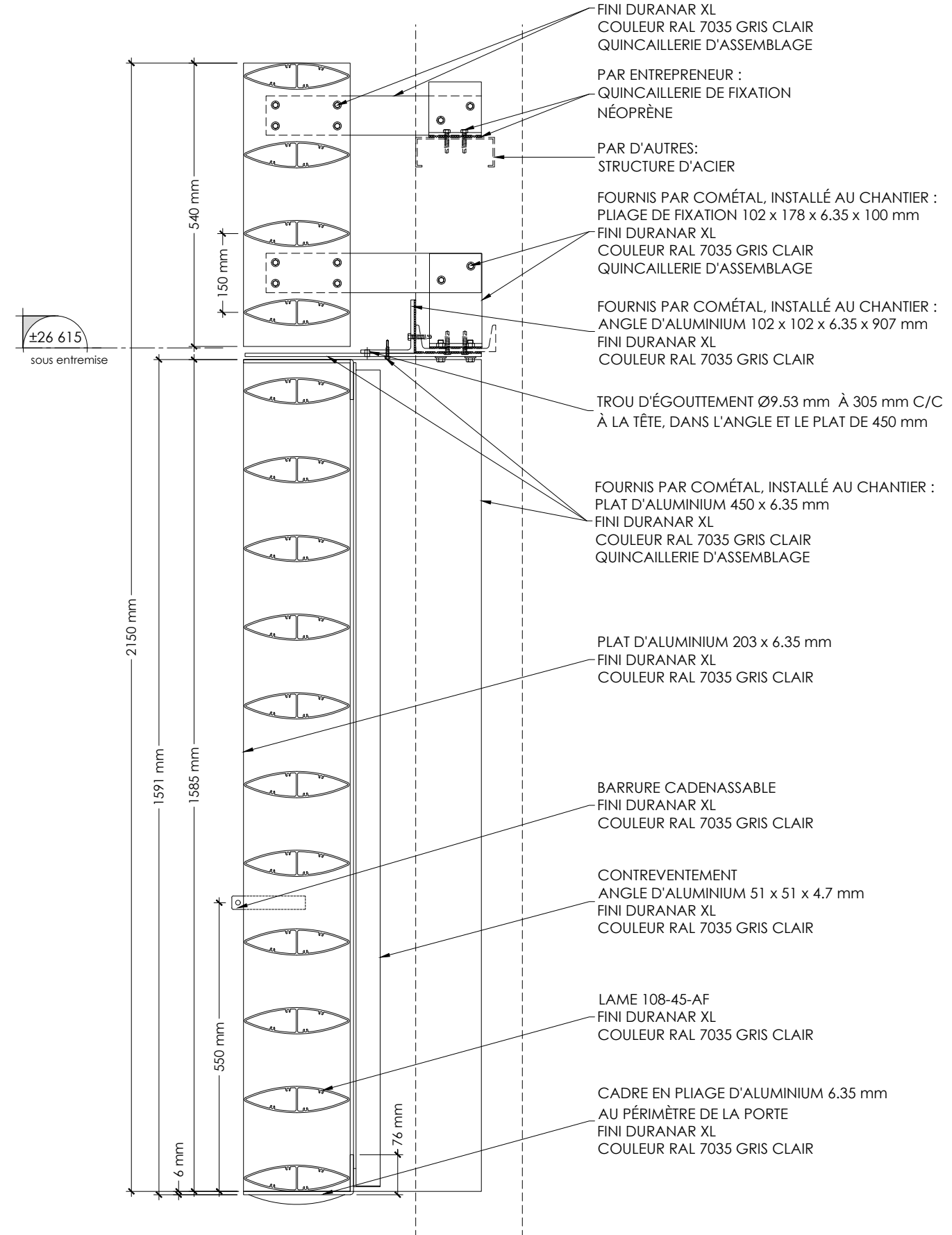
218959 | 2 DE 11

NOTE : LES MESURES MONTRÉES SONT À TITRE INDICATIF SEULEMENT ET DEVRONT ÊTRE CONFIRMÉES PAR L'ENTREPRENEUR AVANT LA MISE EN FABRICATION.

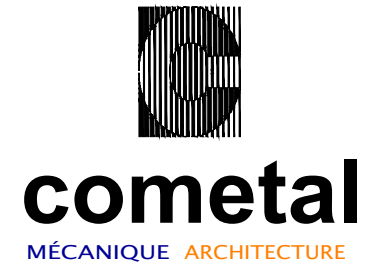
LE PROCÉDÉ D'ANODISATION PEUT ENTRAINER DES VARIATIONS DE COULEURS IMPORTANTES.



C2
1
COUPE TYPE ÉCRAN "I-A"
ÉCHELLE : 1 : 10



C3
1
COUPE PORTE ÉCRAN "I-A"
ÉCHELLE : 1 : 10



SCEAU :

RÉVISIONS	DATE	PAR

ARCH. / ING. :

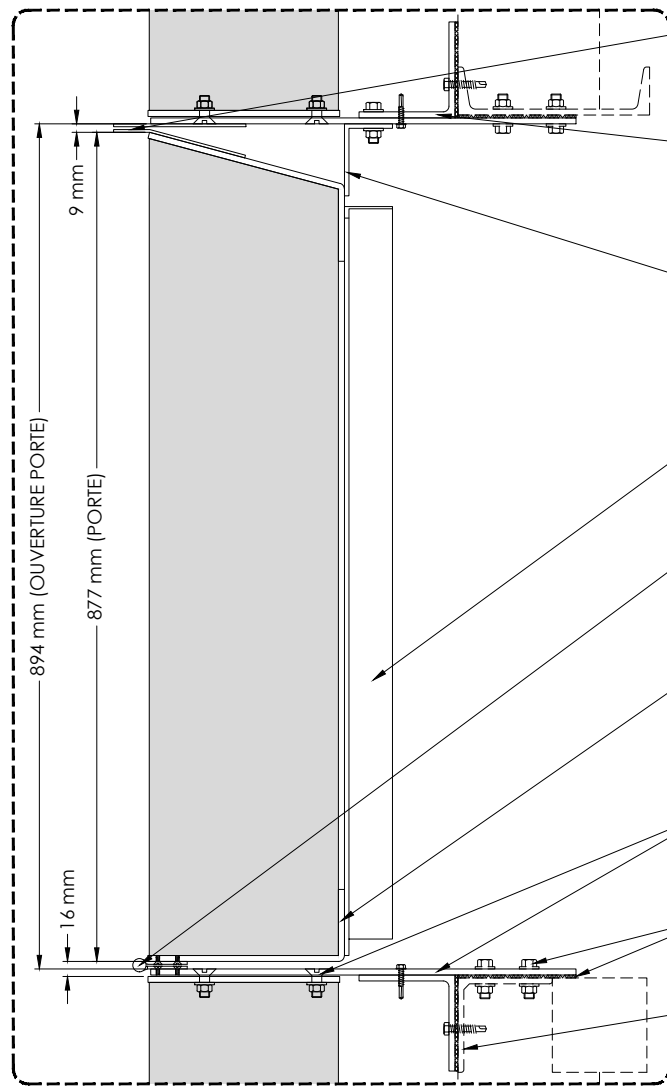
CLIENT :

FICHIER :

pl-108-45-af.dwg

NOTE : LES MESURES MONTRÉES SONT À TITRE INDICATIF SEULEMENT ET DEVRONT ÊTRE CONFIRMÉES PAR L'ENTREPRENEUR AVANT LA MISE EN FABRICATION.

LE PROCÉDÉ D'ANODISATION PEUT ENTRAÎNER DES VARIATIONS DE COULEURS IMPORTANTES.

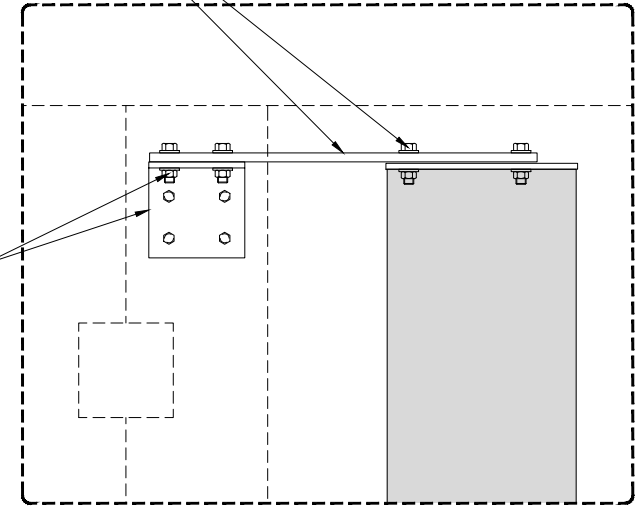


D1 DÉTAIL PORTE
2 ÉCHELLE : 1 : 8

- BARRURE CADENASSABLE EN ACIER INOXYDABLE
- FOURNIS PAR COMÉTAL, INSTALLÉ AU CHANTIER : ANGLE D'ALUMINIUM 102 x 102 x 6.35 x 907 mm FINI DURANAR XL COULEUR RAL 7035 GRIS CLAIR
- BUTOIRE ANGLE D'ALUMINIUM 76 x 51 x 4.76 mm FINI DURANAR XL COULEUR RAL 7035 GRIS CLAIR
- CONTREVENTEMENT ANGLE D'ALUMINIUM 51x 51 x 4.76 mm FINI DURANAR XL COULEUR RAL 7035 GRIS CLAIR
- 3 PENTURE EN ACIER INOXYDABLE
- PLIAGE D'ALUMINIUM 6.35 mm FINI DURANAR XL COULEUR RAL 7035 GRIS CLAIR
- FOURNIS PAR COMÉTAL, INSTALLÉ AU CHANTIER : PLAT D'ALUMINIUM CONTINU 450 x 6.35 mm FINI DURANAR XL COULEUR RAL 7035 GRIS CLAIR
- PAR ENTREPRENEUR : QUINCAILLERIE DE FIXATION NÉOPRÈNE
- PAR D'AUTRES: STRUCTURE D'ACIER

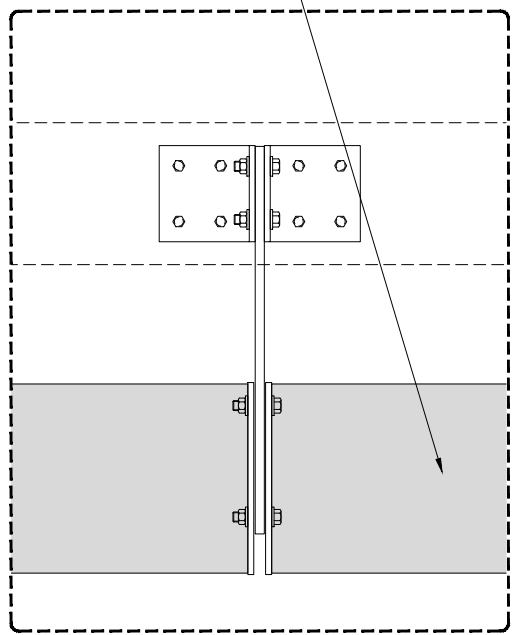
- FOURNIS PAR COMÉTAL, INSTALLÉ AU CHANTIER : PLAT D'ALUMINIUM 76 x 9.53 x 410 mm FINI DURANAR XL COULEUR RAL 7035 GRIS CLAIR QUINCAILLERIE D'ASSEMBLAGE

- FOURNIS PAR COMÉTAL, INSTALLÉ AU CHANTIER : ANGLE DE FIXATION 102 x 102 x 6.35 x 100 mm FINI DURANAR XL COULEUR RAL 7035 GRIS CLAIR QUINCAILLERIE D'ASSEMBLAGE



D4 DÉTAIL EXTRÉMITÉ
2 ÉCHELLE : 1 : 8

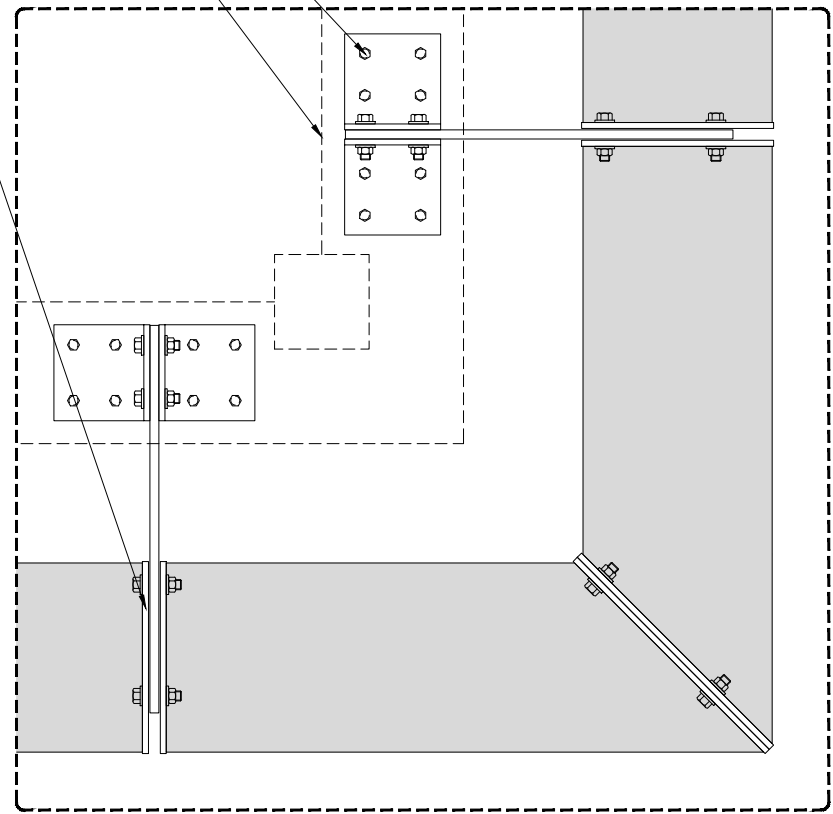
- LAME 108-45-AF FINI DURANAR XL COULEUR RAL 7035 GRIS CLAIR



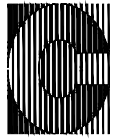
D2 DÉTAIL JOINT
2 ÉCHELLE : 1 : 8

- PAR ENTREPRENEUR : QUINCAILLERIE DE FIXATION NÉOPRÈNE
- PAR D'AUTRES: STRUCTURE D'ACIER

- PLAT D'ALUMINIUM 203 x 6.35 mm FINI DURANAR XL COULEUR RAL 7035 GRIS CLAIR



D3 DÉTAIL COIN
2 ÉCHELLE : 1 : 8



cometal
MÉCANIQUE ARCHITECTURE

SCEAU :

RÉVISIONS	DATE	PAR

PROJET :

ARCH. / ING. :

CLIENT :

FICHIER :

pl-108-45-af.dwg