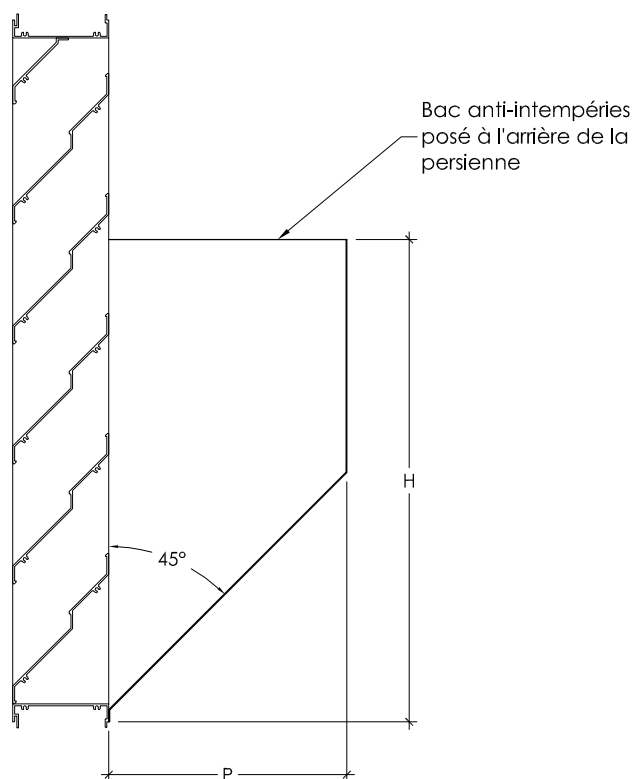


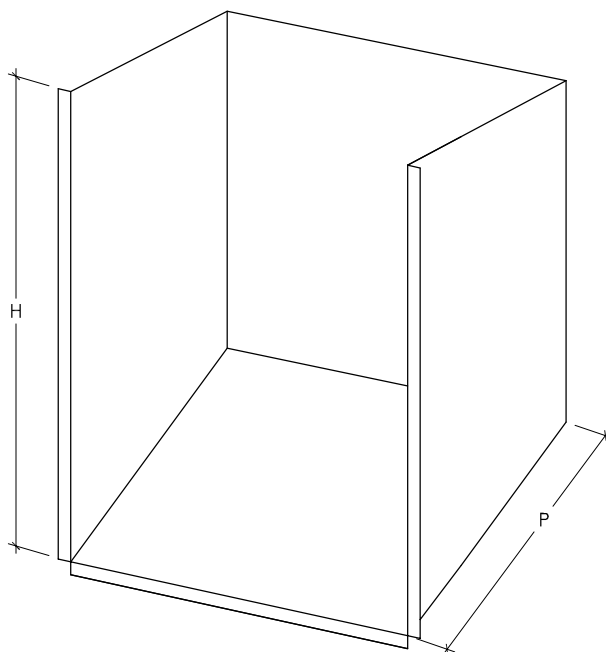
### Matériaux disponibles

- Acier galvanisé calibre 26  
épaisseur de 0.022 po (0.6 mm)
- Aluminium calibre 20  
épaisseur de 0.032 po (0.8 mm)

### Coupe



### Vue isométrique



$H = 2/3$  de la hauteur de la persienne

$P = 1/3$  de la hauteur de la persienne

### Projet

Nom : \_\_\_\_\_

Arch./Ing.: \_\_\_\_\_

Entrepreneur : \_\_\_\_\_

# OF / # Commande : \_\_\_\_\_

Date : \_\_\_\_\_