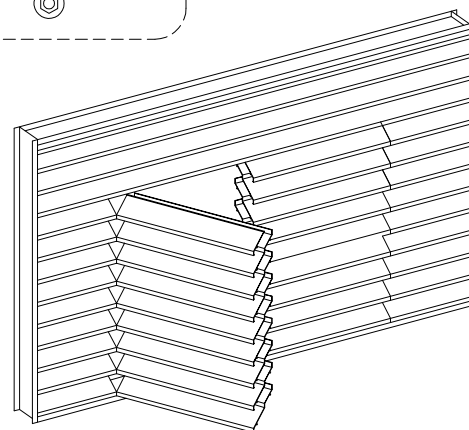


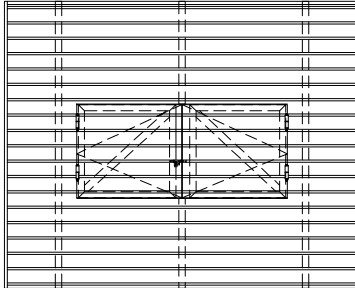
Matériel

- 1 - Cadre de périmètre de la persienne en extrusion d'aluminium
- 2 - Lame en extrusion d'aluminium (Voir modèles disponibles)
- 3 - Structure de la persienne en angle d'aluminium
- 4 - Structure de la porte en angle d'aluminium de 51 x 51 x 6,35 mm [2" x 2" x ¼"]
- 5 - Grillage pare-oiseaux (optionel)
- 6 - Barrure cadenassable en acier inoxydable
- 7 - Penture en aluminium
- 8 - Loquet à chaîne

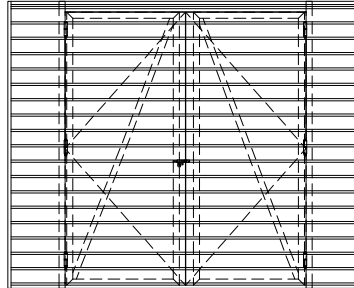


Configuration disponibles

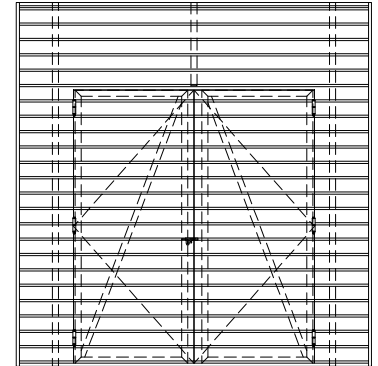
(À titre indicatif seulement)



Option A



Option B



Option C

Finis disponibles

- Naturel
- Anodisé naturel 10 microns
- Anodisé naturel 18 microns
- Anodisé bronze pâle
- Anodisé bronze architectural
- Anodisé champagne
- Anodisé noir
- Peinture polyuréthane acrylique *
- Peinture liquide super durable *
- Émail cuit Duranar *
- Émail cuit Duranar XL *
- Peinture en poudre *

Couleur : _____

*Peint sur les surfaces visible de l'extérieur seulement

Cadres de périmètre disponibles

- Cadre en "L"
- Cadre en "U"

Modèles disponibles

- 101-35R
- 101-45
- 102-45
- 104-30
- 104-45
- 106-45
- 201-30
- 202-45
- 204-30
- 204-37
- 204-45
- 204-45-3
- 206-45
- 404-V
- 404-40
- 404-40-D
- 104-35D
- 104-45D
- 106-35D
- 106-45DD

- Dimensions hors tout
- Dimensions de l'ouverture

Grillages et accessoires

- Acier galvanisé (standard)
- Aluminium déployé
- Aluminium tissé
- Acier inoxydable
- Moustiquaire en aluminium tissé
- Moustiquaire en fibre de verre
- Moustiquaire en filtre média
- Cadre à grillage/moustiquaire
- Panneau obturateur non isolé 0,8 mm [0,032"]
- Panneau obturateur isolé 50 mm [2"]

Fini : _____

Couleur : _____

Autres : _____

Item	Qté	Dimensions		Jeu (6 mm (1/4") minimum recommandé)
		Largeur "A"	Hauteur "B"	

Projet

Nom : _____

Arch./Ing.: _____

Entrepreneur : _____

OF / # Commande : _____

Date : _____