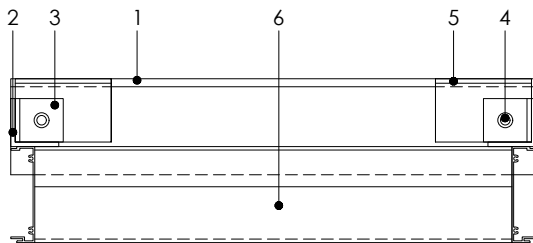


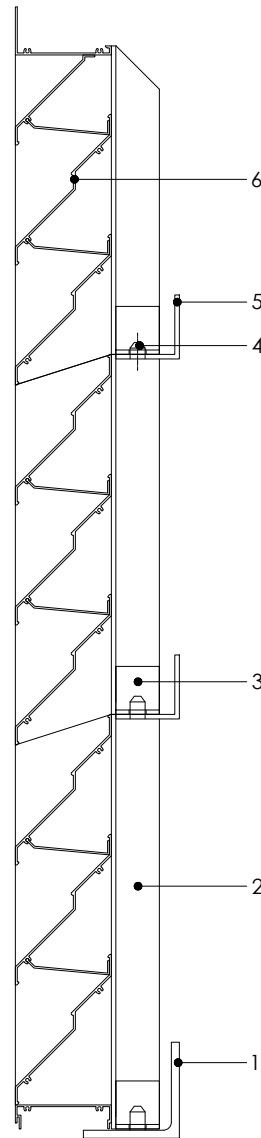
Élévation (vue de face)



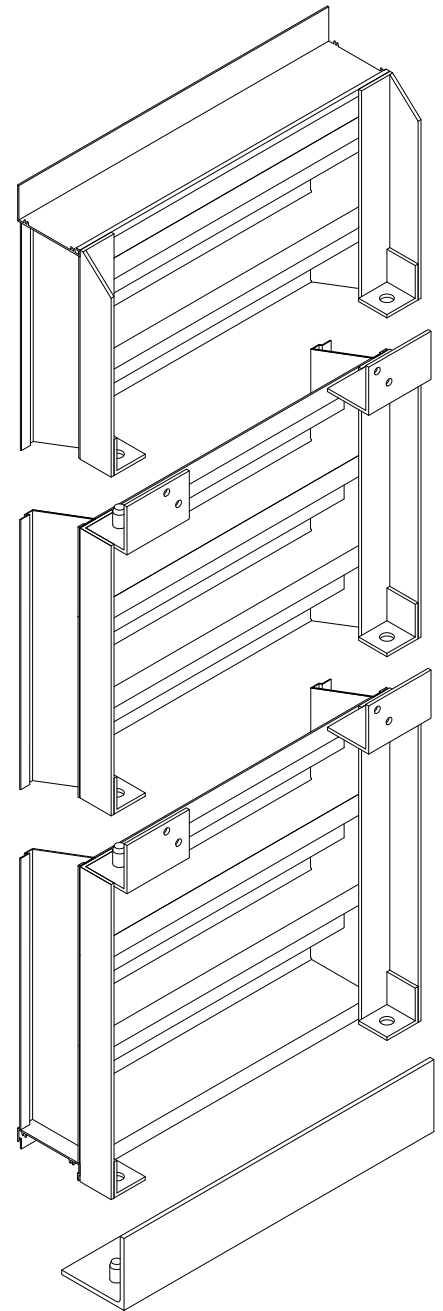
Plan

Matériel

- 1 - Angle de départ : angle d'aluminium continu avec tige soudée
- 2 - Structure de la persienne : angle d'aluminium continu
- 3 - Angle femelle soudée à la structure : angle d'aluminium préperçé pour recevoir la tige soudée
- 4 - Tige en aluminium 16 mm Ø, soudée à l'angle d'attache
- 5 - Angle d'attache : angle mâle en aluminium avec tige, soudé à la structure de la persienne
- 6 - Persienne (voir modèle disponible)



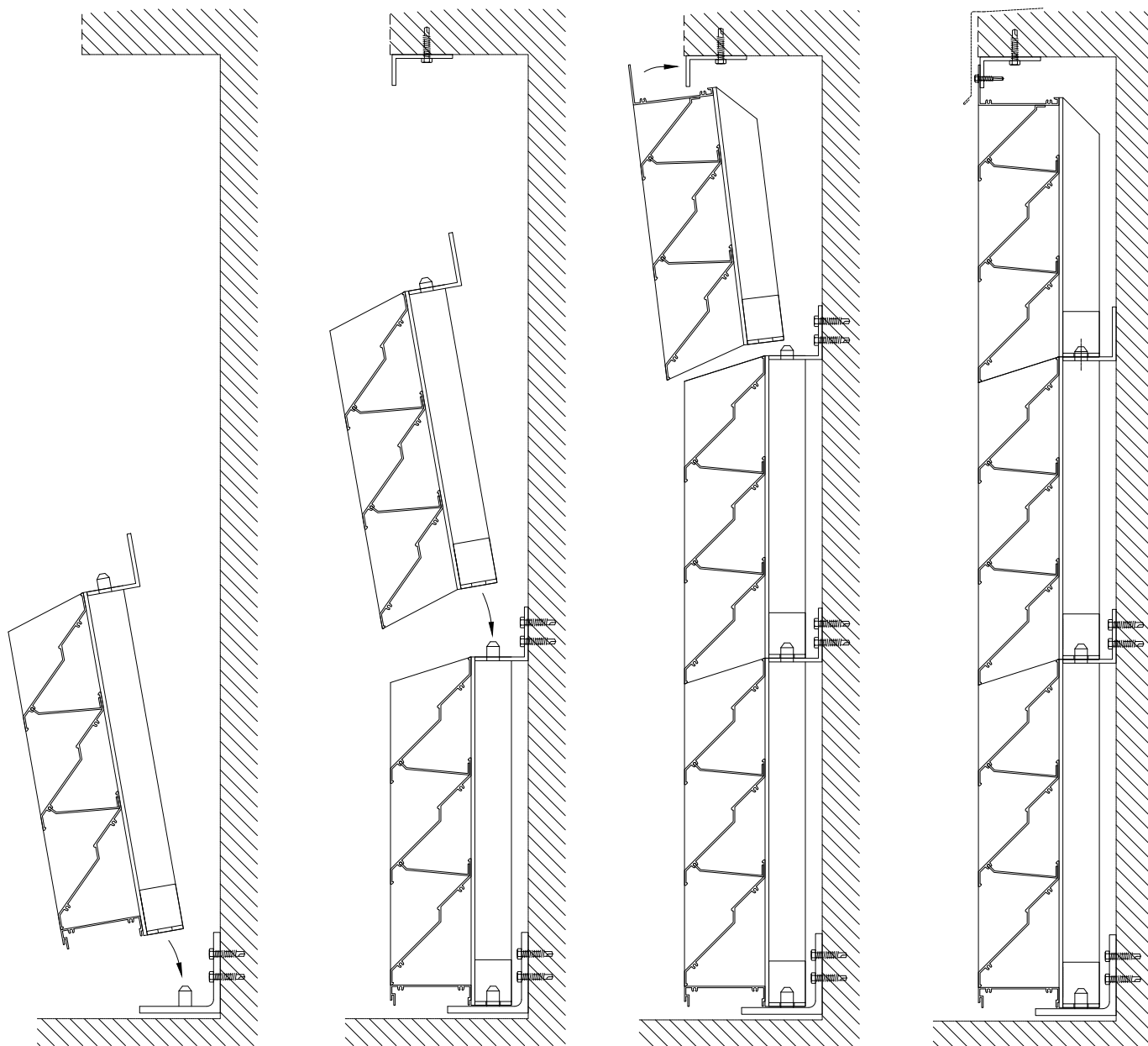
Coupe



Isométrie (vue arrière)

Principe d'assemblage

Un fond de clouage adéquat doit être prévu, par autres, afin de supporter les charges prescrites et celles de la persienne.



1 : Installer l'angle de départ et insérer la première section de persienne dans l'angle de départ.

2 : Fixer la persienne au mur par les angles d'attache. Fixer l'angle de fin.

3 : Installer les sections suivantes.

4 : Installer la dernière section et la fixer à l'angle de fin.